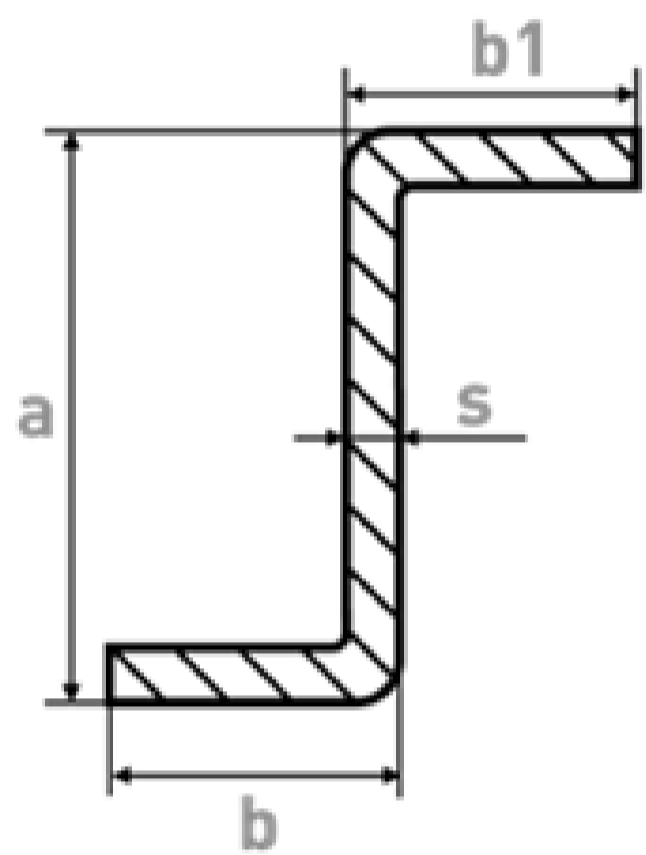




Z-ОБРАЗНЫЕ ХОЛОДНОГНУТЫЕ ПРОФИЛИ



ГОСТ 13229-78

ТУ 14-001-00244676-03

Материал: сталь по ГОСТ 380-2005, ГОСТ 1050-2013

Длина профиля: до 12 м

Возможно изготовление профилей из оцинкованной стали и по чертежам заказчика.

Отгрузка продукции производится по фактической/теоретической массе.

Размеры профиля, мм				Масса 1 м профиля, кг
a	b	R, не более	S	
90	45	4,0	3,0	4,098
100	50	5,0	3,5	5,140
120	50	4,5	2,5	4,120
140	50	4,5	2,5	4,510