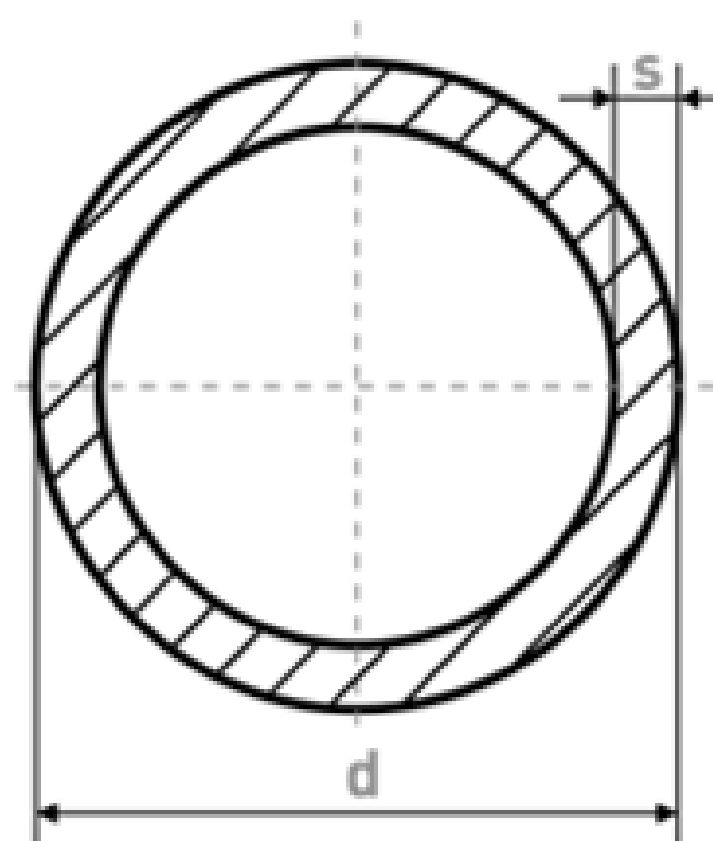


ТРУБЫ ЭЛЕКТРОСВАРНЫЕ


ГОСТ 10704-91
 ТУ 14-001-00244676-03
 Материал: сталь по ГОСТ 380-2005, ГОСТ 1050-2013
 Технические требования: ГОСТ 10705-80
 Длина труб: до 12 м
 По дополнительному согласованию возможно изготовление труб из стали с пределом текучести до 400 Н/мм² и временным сопротивлением до 510 Н/мм²
 Отгрузка продукции производится по фактической/теоретической массе.

d, мм	Теоретическая масса 1 м труб, кг, при толщине стенки s, мм													
	1,5	1,6	1,8	2,0	2,2	2,5	2,8	3,0	3,2	3,5	3,8	4,0	4,5	5,0
17,0	0,573	0,608	0,670	0,740	0,80	0,89	-	-	-	-	-	-	-	-
18,0	0,610	0,719	0,789	0,789	0,857	-	-	-	-	-	-	-	-	-
19,0	0,647	0,687	0,764	0,838	-	1,02	-	-	-	-	-	-	-	-
21,3	0,732	0,777	0,866	0,952	-	1,16	1,28	1,35	-	-	-	-	-	-
22,0	0,758	0,805	0,897	0,986	1,07	1,20	-	-	-	-	-	-	-	-
25,0	0,869	0,923	1,03	1,13	1,24	1,39	-	-	-	-	-	-	-	-
27,0	0,943	1,00	1,12	1,23	1,35	1,51	1,78	-	-	-	-	-	-	-
30,0	1,05	1,12	1,25	1,38	1,51	1,70	1,97	2,09	-	-	-	-	-	-
32,0	1,13	1,20	1,34	1,48	1,62	1,82	2,02	-	-	-	-	-	-	-
33,5	1,18	1,26	1,41	1,55	1,70	1,91	2,12	2,26	2,39	2,59	-	-	-	-
33,7	1,19	1,27	1,42	1,56	1,71	1,92	2,13	2,27	-	-	-	-	-	-
35,0	1,24	1,32	1,47	1,63	1,78	2,00	2,22	2,37	-	-	-	-	-	-
38,0	1,35	1,44	1,61	1,78	1,94	2,19	2,43	2,59	2,75	2,98	-	-	-	-
40,0	1,42	1,52	1,70	1,87	2,05	2,31	2,57	2,74	-	-	-	-	-	-
42,0	1,50	1,59	1,78	1,97	2,16	2,44	2,71	2,89	3,07	3,32	-	-	-	-
44,5	1,59	1,69	1,90	2,10	2,29	2,59	2,88	3,07	3,26	3,54	-	-	-	-
45,0	1,61	1,71	1,92	2,12	2,32	2,62	2,91	3,11	3,30	3,58	-	-	-	-
48,0	1,72	1,83	2,05	2,27	2,48	2,81	3,12	3,33	3,54	3,84	-	4,34	4,83	-
48,3	1,73	1,84	2,06	2,28	2,50	2,82	3,14	3,35	3,56	3,87	-	4,37	4,86	-
51,0	1,83	1,95	2,18	2,42	2,65	2,99	3,33	3,55	3,77	4,10	4,42	4,64	5,16	-
57,0	2,05	2,19	2,45	2,71	2,97	3,36	3,74	4,00	4,25	4,62	4,99	5,23	5,83	-
60,0	2,16	2,30	2,58	2,86	3,14	3,55	3,95	4,22	4,48	4,88	5,27	5,52	6,16	-
63,5	2,29	2,44	2,74	3,03	3,33	3,76	4,19	4,48	4,76	5,18	5,59	-	-	-
70,0	2,53	2,70	3,03	3,35	3,68	4,16	4,64	4,96	5,27	5,74	6,20	6,51	-	-
76,0	2,76	2,94	3,29	3,65	4,00	4,53	5,05	5,40	5,75	6,26	6,77	7,10	7,93	8,75
83,0	-	3,21	3,60	4,00	4,38	4,96	5,54	5,92	6,3	6,86	7,42	7,79	8,71	9,62
89,0	3,23	3,45	3,87	4,29	4,71	5,33	5,95	6,36	6,77	7,38	7,98	8,38	9,38	10,36
95,0	-	-	-	4,59	5,03	5,70	6,37	6,81	7,24	7,90	8,55	8,98	-	11,10
102,0	-	-	4,45	4,93	5,41	6,13	6,85	7,32	7,80	8,50	9,20	9,67	10,82	11,96
108,0	-	-	4,71	5,23	5,74	6,50	7,26	7,77	8,27	9,02	9,76	10,26	11,49	12,70
114,0	-	-	4,98	5,52	6,07	6,87	7,68	8,21	8,74	9,54	10,33	10,85	12,15	13,44
127,0	-	-	5,56	6,17	6,77	7,68	8,58	9,17	9,77	10,66	11,55	12,13	13,59	15,04