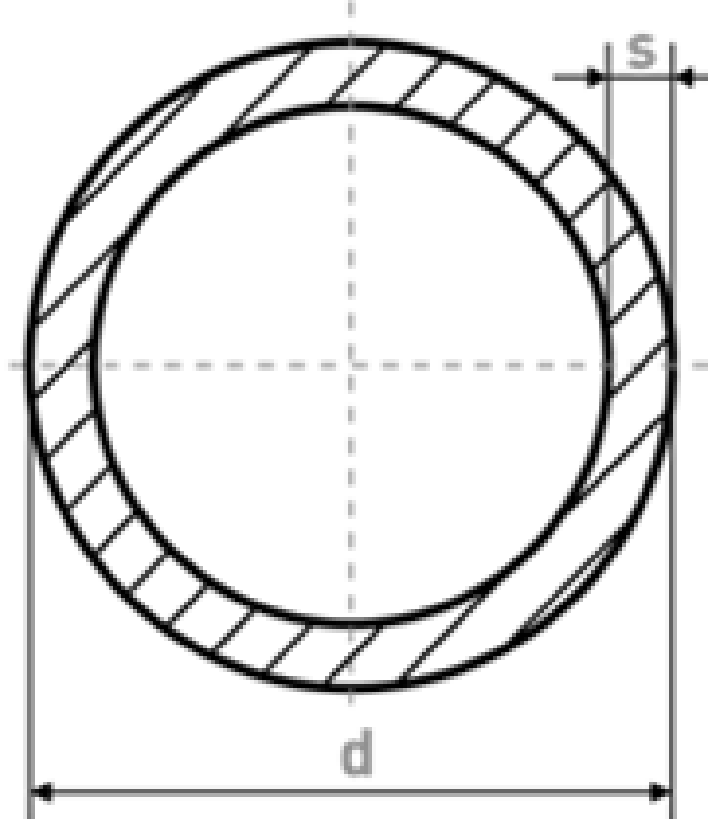


ТРУБА КРУГЛАЯ



EN 10219

Длина труб: до 12 м

По дополнительному согласованию возможно изготовление труб из стали с пределом текучести до 400 Н/мм² и временным сопротивлением до 510 Н/мм²

d, мм	Теоретическая масса 1 м труб, кг, при толщине стенки s, мм			
	2,0	2,5	3,0	4,0
21,3	0,95	1,16	1,35	-
27,0	1,23	1,50	1,77	-
33,7	1,56	1,92	2,27	-
42,4	1,99	2,46	2,91	-
48,3	2,28	2,82	3,35	4,37
60,3	2,88	3,56	4,24	5,55
76,1	3,65	4,54	5,41	7,11
88,9	4,29	5,33	6,36	8,38
101,6	4,91	6,11	7,29	9,63
114,3	-	6,89	8,23	10,9