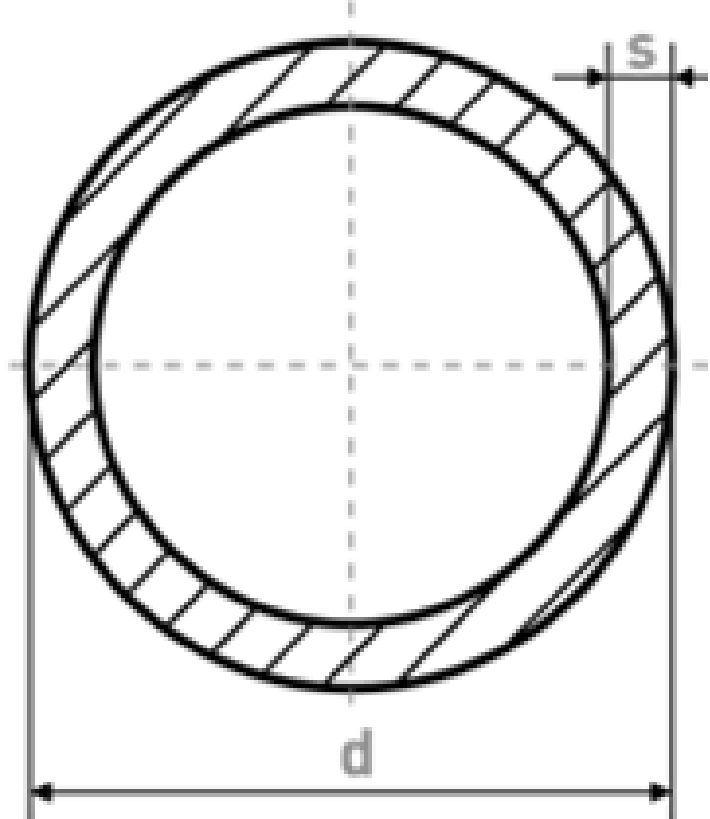




ТРУБА СТАЛЬНАЯ DIN



EN 10255

Длина труб: до 12 м

Возможно изготовление труб из оцинкованного рулона

Отгрузка продукции производится по фактической/теоретической массе.

Трубы по DIN 2440 можно изготавливать ТОЛЬКО в чёрном виде без маркировки через 1 метр знака изготовителя.

По дополнительному согласованию возможно изготовление труб из стали с пределом текучести до 400 Н/мм² и временным сопротивлением до 510 Н/мм²

Условный проход		Наружный диаметр, мм	d max, мм	d min, мм	Толщина стенки S, мм	Теор. масса 1 м трубы, кг
дюйм	мм					
3/8	10	17,2	17,5	16,7	2,35	0,85
1/2	15	21,3	21,8	21,0	2,65	1,22
3/4	20	26,9	27,3	26,5	2,65	1,58
1	25	33,7	34,2	33,3	3,25	2,44
1 ¼	32	42,4	42,9	42,0	3,25	3,14
1 ½	40	48,3	48,8	47,9	3,25	3,61
2	50	60,3	60,8	59,7	3,65	5,10
2 ½	65	76,1	76,6	75,3	3,65	6,51
3	80	88,9	89,5	88,0	4,05	8,47