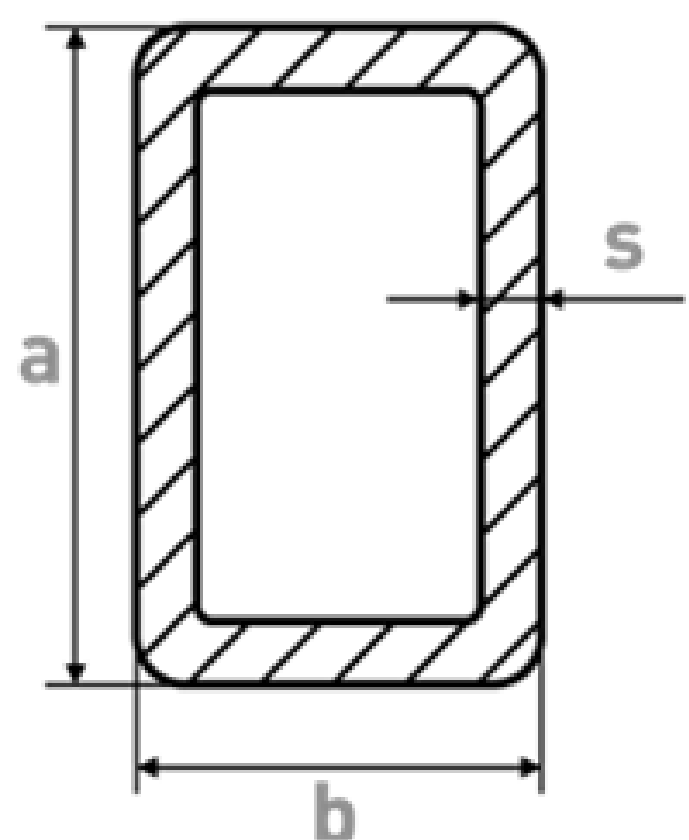


ТРУБА СТАЛЬНАЯ ПРЯМОУГОЛЬНАЯ



ГОСТ 8645-68

ТУ 14-001-00244676-03
ТУ 24.20.14-001-00244676-2018

Материал: сталь по ГОСТ 380-2005, ГОСТ 1050-2013

Технические требования: ГОСТ 13663-86

Длина труб: до 12 м

Отгрузка продукции производится по фактической/теоретической массе.

a, мм	b, мм	Теоретическая масса 1 м труб, кг, при толщине стенки s, мм									
		1,5	2,0	2,2	2,5	2,8	3,0	3,2	3,5	3,8	4,0
20	10	0,605	0,762	0,82	-	-	-	-	-	-	-
25	28	1,15	1,49	1,61	1,80	-	-	-	-	-	-
30	20	1,08	1,39	1,51	1,68	-	-	-	-	-	-
40	20	1,31	1,70	1,86	2,07	2,29	2,42	-	-	-	-
40	25	1,43	1,86	2,03	2,27	-	-	-	-	-	-
40	28	1,50	1,95	2,13	2,39	-	-	-	-	-	-
40	30	1,55	2,02	2,20	2,47	2,73	2,89	-	-	-	-
50	25	1,67	2,17	2,37	2,66	2,94	3,13	3,31	3,57	-	-
50	30	1,78	2,32	2,55	2,86	3,16	3,36	3,56	3,85	-	-
50	40	2,02	2,65	2,89	3,25	3,60	3,83	4,06	4,39	4,72	4,93
60	30	2,02	2,65	2,89	3,25	3,60	3,83	4,06	4,39	4,72	4,93
60	40	2,25	2,96	3,24	3,64	4,04	4,30	4,56	4,94	5,32	5,56
60	50	2,49	3,27	3,58	4,04	4,48	4,78	5,07	5,49	5,91	6,19
70	30	2,25	2,96	3,24	3,64	4,04	4,30	4,56	4,94	5,32	5,56
70	40	2,49	3,27	3,58	4,04	4,48	4,78	5,07	5,49	5,91	6,19
70	50	2,72	3,59	3,93	4,43	4,92	5,25	5,57	6,04	6,51	6,82
80	40	2,72	3,59	3,93	4,43	4,92	5,25	5,57	6,04	6,51	6,82
80	50	2,69	3,90	4,27	4,82	5,36	5,72	6,07	6,59	7,11	7,44
80	60	-	4,22	4,62	5,21	5,80	6,19	6,57	7,14	7,70	8,07
100	40	-	4,22	4,62	5,21	5,80	6,19	6,57	7,14	7,70	8,07
100	50	-	4,53	4,96	5,61	6,24	6,66	7,08	7,69	8,30	8,70
100	60	-	4,84	5,31	6,00	6,68	7,13	7,58	8,24	8,90	9,33
100	80	-	5,47	6,00	6,78	7,56	8,07	8,58	9,34	10,09	10,59
110	70	-	5,47	6,00	6,78	7,56	8,07	8,58	9,34	10,09	10,59
120	60	-	5,47	6,00	6,78	7,56	8,07	8,58	9,34	10,09	10,59
120	50	-	5,16	5,65	6,39	7,12	7,60	8,08	8,79	9,490	9,960
140	60	-	-	-	-	-	9,26	9,85	10,74	11,66	12,24