



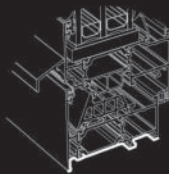
АГРИСОВГАЗ
ГРУППА КОМПАНИЙ

ASG70E

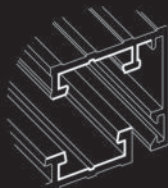
КАТАЛОГ ДЛЯ ПРОЕКТИРОВАНИЯ
ТИПОВЫХ КОНСТРУКЦИЙ ОКОН,
ДВЕРЕЙ И ВИТРАЖЕЙ С «ЕВРОПАЗОМ»
НА ОСНОВЕ АЛЮМИНИЕВЫХ
ПРОФИЛЕЙ С УВЕЛИЧЕННЫМ ТЕРМОРАЗРЫВОМ,
ВЫПУСКАЕМЫХ И ПОДДЕРЖИВАЕМЫХ
ООО «АГРИСОВГАЗ»



ТЕПЛОЗАЩИТА



МОНТАЖНАЯ
ГЛУБИНА 70 мм



ЕВРОПАЗ V1.0

ASG
AI

aluminum
construction



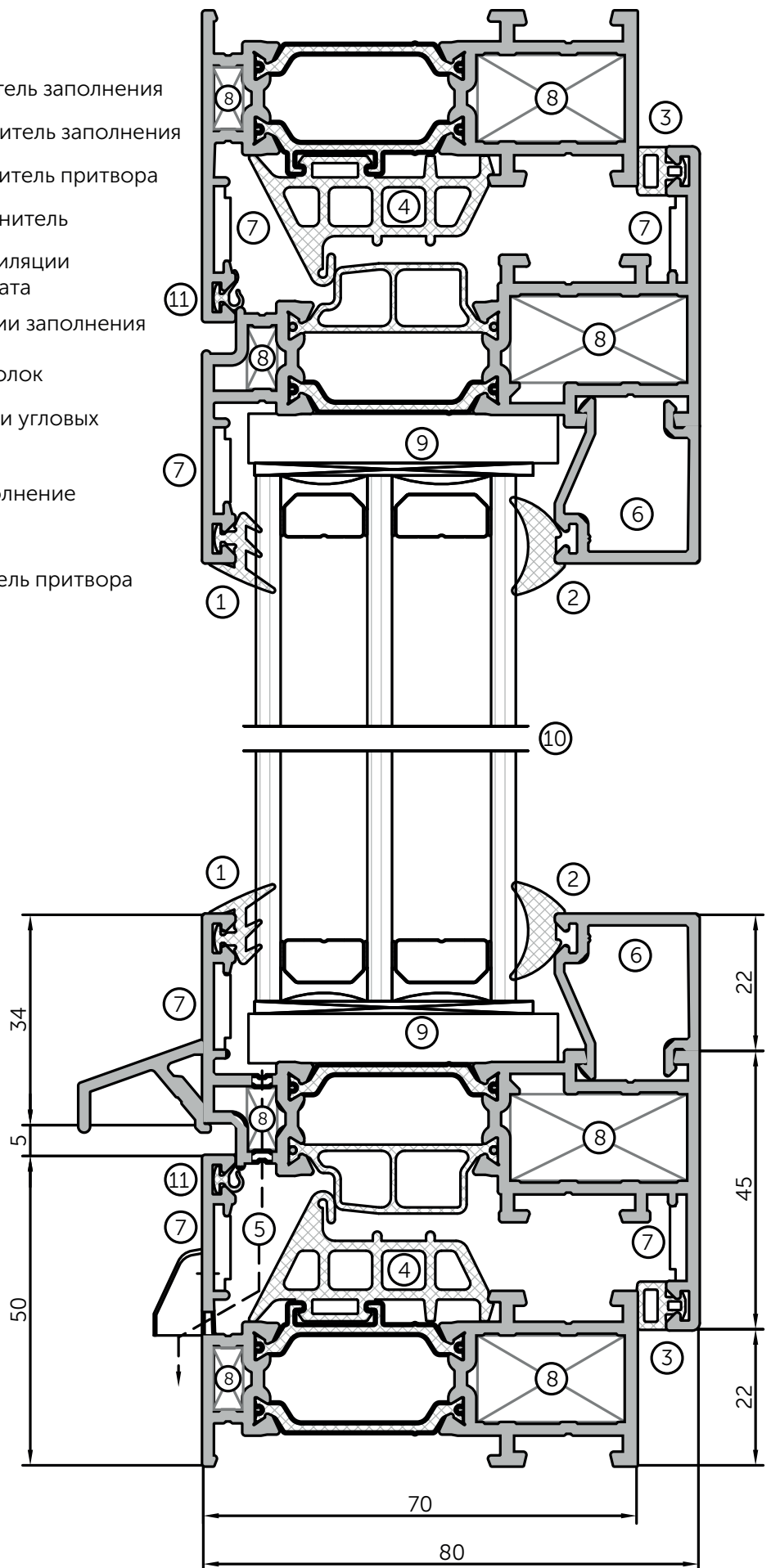
Содержание

1. Содержание	1.03
2. Описание системы	2.01
3. Алюминиевые и комбинированные профили	3.01
4. Резиновые и пластиковые профили	4.01
5. Номенклатура аксессуаров	5.01
6. Таблица остекления	6.01
7. Сечения оконных и дверных конструкций	7.01
8. Статические расчеты	8.01
9. Типовые конструкции окон	9.01
10. Типовые конструкции дверей	10.01
11. Обработка профилей и сборка окон	11.01
12. Обработка профилей и сборка дверей	12.01

Перечень рекомендуемых нормативных документов

ГОСТ 21519-2003 Блоки оконные из алюминиевых сплавов. Технические условия.
ГОСТ 23166-99 Блоки оконные. Общие технические условия.
ГОСТ 24866-2014 Стеклопакеты клееные строительного назначения. Технические условия.
ГОСТ 26602.1-99 Блоки оконные и дверные. Методы определения сопротивления теплопередаче.
ГОСТ 26602.2-99 Блоки оконные и дверные. Методы определения воздухо- и водопроницаемости.
ГОСТ Р ИСО 10140-1-2012 Акустика. Лабораторные измерения звукоизоляции элементов зданий.
Часть 1. Правила испытаний изделий определенного вида.
ГОСТ 26602.4-2012 Блоки оконные и дверные.
Метод определения общего коэффициента пропускания света.
ГОСТ 30698-2014 Стекло закаленное строительное. Технические условия.
ГОСТ 30733-2014 Стекло с низкоэмиссионным твердым покрытием. Технические условия.
ГОСТ 30826-2014 Стекло многослойное строительного назначения. Технические условия.
ГОСТ 30971-2012 Швы монтажные узлов примыканий оконных блоков к стеновым проёмам.
Общие технические условия.
ГОСТ 30826-2014 Стекло многослойное. Технические условия.
ГОСТ Р 52749-2007 Швы монтажные оконные с паропроницаемыми саморасширяющимися лентами.
Технические условия.
СП 20.13330.2016 Нагрузки и воздействия. Актуализированная редакция СНиП 2.01.07-85*.
СП 128.13330.2016 Алюминиевые конструкции.
СП 50.13330.2012 Тепловая защита зданий.
СП 23-101-2004 Проектирование тепловой защиты зданий.

- ① - наружный уплотнитель заполнения
- ② - внутренний уплотнитель заполнения
- ③ - внутренний уплотнитель притвора
- ④ - центральный уплотнитель
- ⑤ - отверстия для вентиляции и удаления конденсата
- ⑥ - штапик для фиксации заполнения
- ⑦ - выравнивающий уголок
- ⑧ - сухарь для фиксации угловых соединений
- ⑨ - подкладка под заполнение
- ⑩ - заполнение
- ⑪ - внешний уплотнитель притвора



Примечание для достижения наилучшего значения коэффициента сопротивления теплопередаче для конструкции необходимо применение утеплителя в зоне фальца по периметру стеклопакета. Подробнее - см. лист 6.08.

1. Введение

ASG70E - система профилей с увеличенным терморазрывом (34 мм) предназначена для изготовления оконных и витражных конструкций, к которым предъявляются повышенные требования по тепло- и звукоизоляции. Монтажная глубина системы ASG70E составляет 70 мм для оконных рам, для оконных створок монтажная глубина составляет 80 мм.

Основу системы составляют комбинированные профили, состоящие из двух профилей, соединенных между собой с помощью двух термовставок из армированного стекловолокном полиамида.

Указанные в каталоге размеры, массово-инерционные характеристики являются теоретическими и могут изменяться в зависимости от допусков на размеры профилей.

Разработчик системы оставляет за собой право внесения в каталог изменений, связанных с улучшением и дальнейшим развитием системы. Все материалы данного каталога принадлежат разработчику системы, запрещается их несанкционированное тиражирование.

2. Используемые материалы

Алюминиевые профили изготавливаются методом экструзии из сплавов АД31Т1 и 6060Т6 в соответствии с требованиями ГОСТ 22233-2018. Эти сплавы устойчивы к коррозии и позволяют изготавливать профили высокой точности.

Термовставки изготавливаются из полиамида ПА6.6 с 25% стекловолокна, этот материал имеет низкую теплопроводность, гарантирует высокую точность размеров и формы, прочность и устойчивость к старению.

Уплотнители резиновые изготавливаются из этиленпропиленовых каучуков (EPDM) в соответствии с ГОСТ 30778-2001; используются для уплотнения заполнения и притворов в оконно-дверных конструкциях, а также для создания притвора и отвода конденсата в центральной части окна.

Крепежные элементы, а также используемые аксессуары изготовлены из нержавеющей или защищенного от коррозии материала.

Система ASG70E разработана на основе европаза V0.1, который позволяет устанавливать соответствующую оконную фурнитуру любых отечественных и зарубежных производителей.

3. Покрытие поверхности

Профили, из которых изготавливаются окна и витражи, могут быть окрашены порошковыми красителями в соответствии с ГОСТ 9.410-88. Цвет покрытия определяется заказчиком по шкале RAL. Толщина покрытия зависит от марки красителя и лежит в диапазоне 60-120 мкм. Окрашенные профили выдерживаются в сушильной камере при температуре 180-200°C в течение 20 минут.

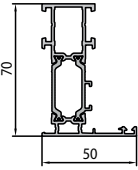
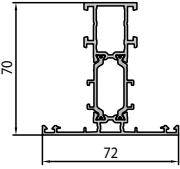
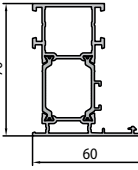
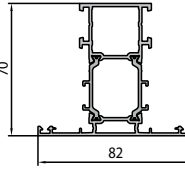
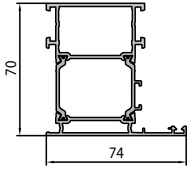
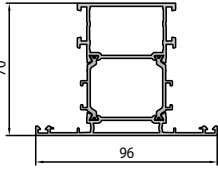
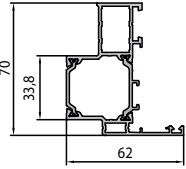
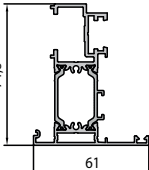
4. Установка заполнения

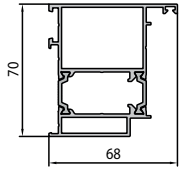
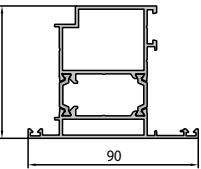
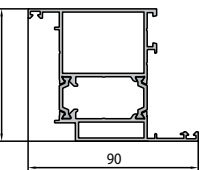
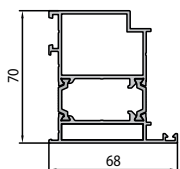
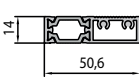
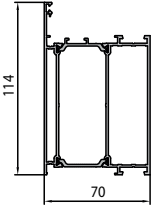
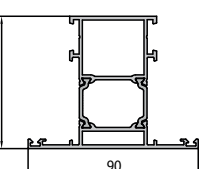
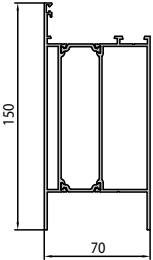
В качестве заполнения в конструкциях системы ASG70E могут быть использованы стекло, стеклопакеты или сэндвич-панели толщиной от 1 до 57 мм для рамы; от 8 до 67 мм для створки. Выбор штапиков и уплотнителей, в зависимости от толщины заполнения, а также схема установки заполнения на специальные подкладки, приведены в соответствующем разделе каталога. Не допускается свободное перемещение заполнения в составе изделия. Заполнение фиксируется штапиками, которые имеют прямоугольную форму. Обработка прямоугольных штапиков производится под углом 90°. Обработка резиновых уплотнителей производится под углом 45°, кроме центрального уплотнителя, который обрабатывается под углом 90 градусов, так как склеивается в углах через резиновый уголок А709.

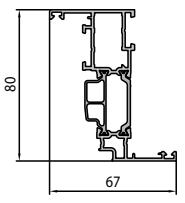
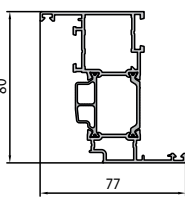
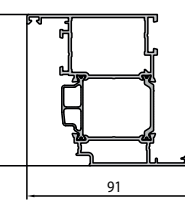
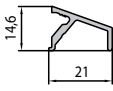
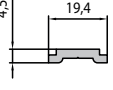
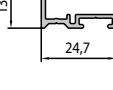
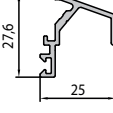
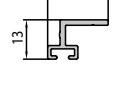
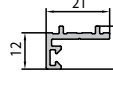
5. Защитные меры

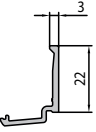
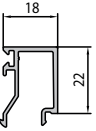
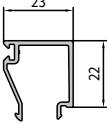
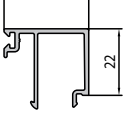
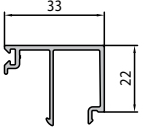
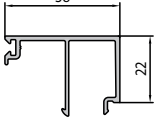
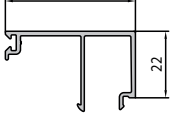
Для предохранения профилей от различного рода повреждений, которые могут возникнуть при транспортировке, механической обработке, воздействии строительных смесей и красок, а также при монтаже конструкций, применяются защитные полимерные пленки, которые впоследствии должны удаляться без остатка и не оставлять следов на поверхности профиля. Загрязненные профили чистятся специальными жидкостями.

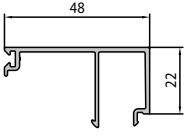
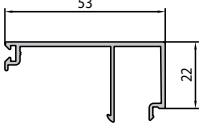
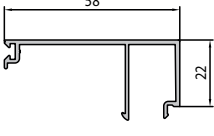
Алюминиевые и комбинированные профили

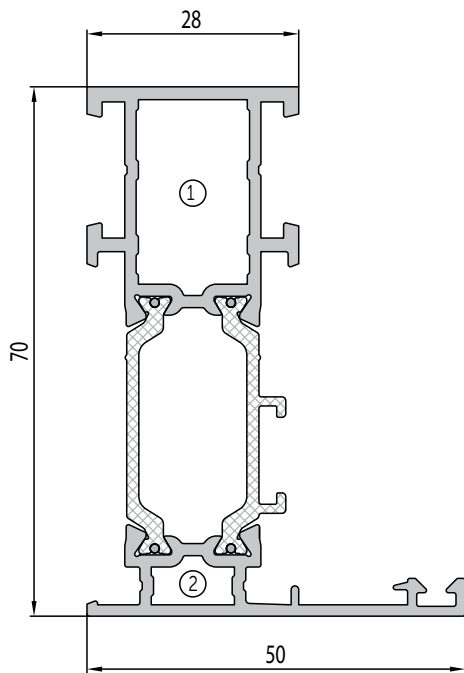
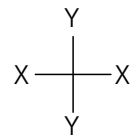
Общий вид	Артикул	I_x (cm^4)	W_x (cm^3)	I_y (cm^4)	W_y (cm^3)	Наружный периметр, мм
	70100	19,42	5,31	4,93	1,51	366,0
	70101	22,41	5,58	8,90	2,47	452,0
	70102	23,03	6,24	9,38	2,49	386,0
	70103	25,99	6,49	14,79	3,61	472,0
	70104	28,05	7,53	19,32	4,33	414,0
	70105	31,00	7,78	27,16	5,66	500,0
	70106	18,86	4,87	8,15	2,28	343,0
	70107	24,46	5,45	8,58	2,4	448,0

Общий вид	Артикул	I_x (cm^4)	W_x (cm^3)	I_y (cm^4)	W_y (cm^3)	Наружный периметр, мм
	70108	27,42	7,49	26,01	6,64	334,6
	70109	28,71	6,77	33,97	7,00	402,6
	70110	30,52	7,92	33,55	6,95	402,6
	70111	26,40	6,48	26,39	26,39	334,6
	70112	-	-	-	-	139,0
	70113	103,1	15,98	41,95	10,76	482,0
	70114	31,57	7,48	27,75	6,17	430,6
	70115	199,06	26,05	58,94	14,59	546,2

Общий вид	Артикул	I_x (cm^4)	W_x (cm^3)	I_y (cm^4)	W_y (cm^3)	Наружный периметр, мм
	70200	28,37	6,54	7,20	2,11	419,0
	70201	32,94	7,76	12,75	3,27	439,0
	70202	39,26	9,47	24,74	5,39	467,0
	5063					84,0
	001B					49,8
	013B					97,5
	014B					139,4
	015B					86,2
	016B					91,1

Общий вид	Артикул	I_x (cm^4)	W_x (cm^3)	I_y (cm^4)	W_y (cm^3)	Наружный периметр, мм
	003Ш					92,9
	008Ш					147,0
	013Ш					154,8
	018Ш					161,5
	023Ш					167,4
	028Ш					190,4
	033Ш					200,4
	038Ш					210,4
	043Ш					220,4

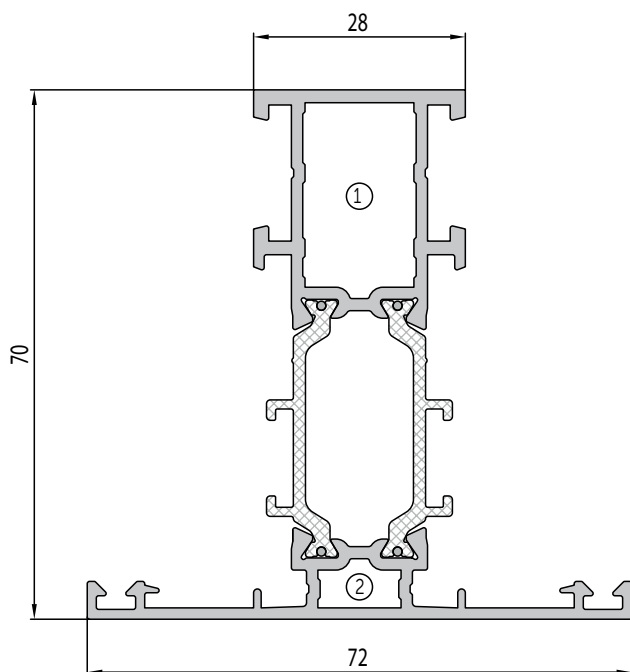
Общий вид	Артикул	I_x (cm^4)	W_x (cm^3)	I_y (cm^4)	W_y (cm^3)	Наружный периметр, мм
	048Ш					230,4
	053Ш					242,7
	058Ш					252,7



Профиль оконной рамы 70100

Наружный периметр	366 мм
$I_x=19,42 \text{ см}^4$	$I_y=4,93 \text{ см}^4$
$W_x=5,31 \text{ см}^3$	$W_y=1,51 \text{ см}^3$

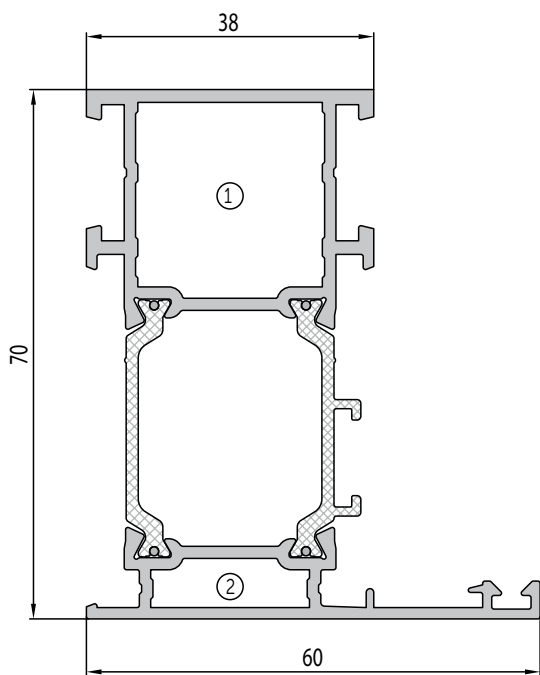
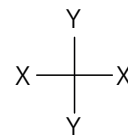
Угловое соединение	① A601		② A605	
	① A663			
Выравнивающий уголок	NT40		Масштаб 1:1	



Профиль импоста 70101

Наружный периметр	452 мм
$I_x=22,41 \text{ см}^4$	$I_y=8,90 \text{ см}^4$
$W_x=5,58 \text{ см}^3$	$W_y=2,47 \text{ см}^3$

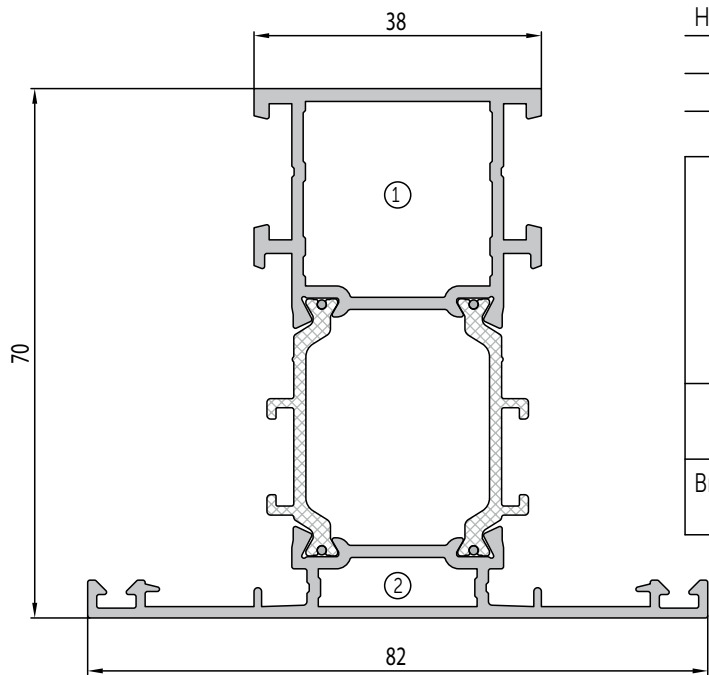
Угловое соединение	① A601		② A605	
	① A663			
Т-образное соединение	① A608		② A607	
Выравнивающий уголок	NT40		Масштаб 1:1	



Профиль оконной рамы 70102

Наружный периметр	386 мм
$I_x=23,03 \text{ см}^4$	$I_y=9,38 \text{ см}^4$
$W_x=6,24 \text{ см}^3$	$W_y=2,49 \text{ см}^3$

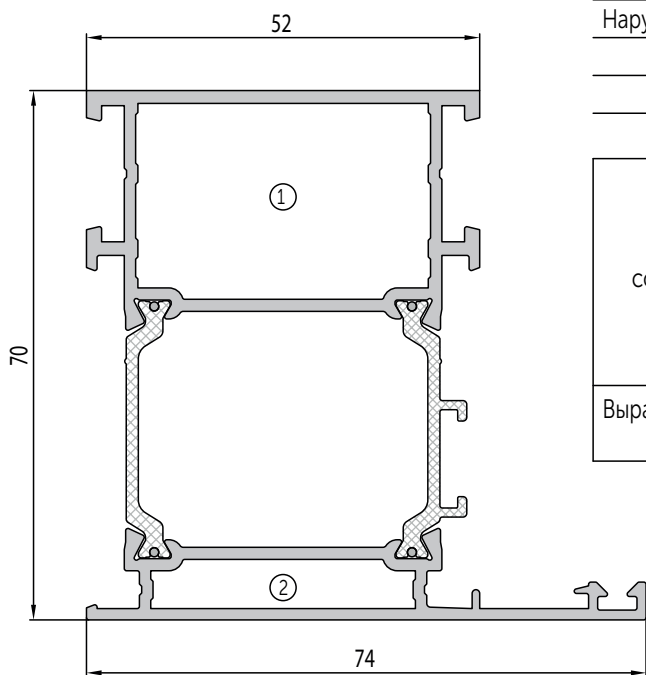
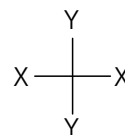
Угловое соединение	① A612		② A614	
	A663			
	① A621			
Выравнивающий уголок	NT40		Масштаб 1:1	



Профиль импоста 70103

Наружный периметр	472 мм
$I_x=25,99 \text{ см}^4$	$I_y=14,79 \text{ см}^4$
$W_x=6,49 \text{ см}^3$	$W_y=3,61 \text{ см}^3$

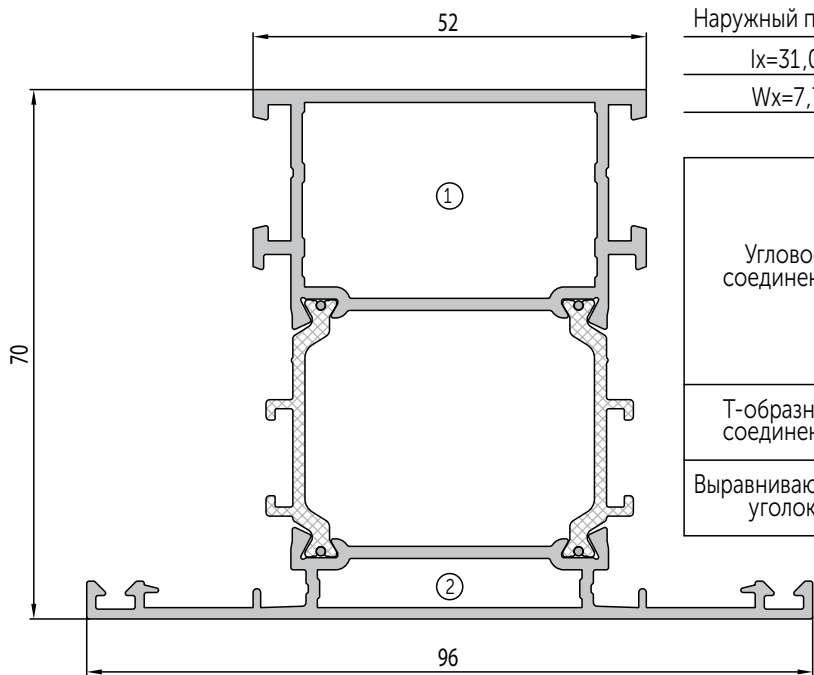
Угловое соединение	① A612		② A614	
	A663			
	① A621			
Т-образное соединение	① A618		② A617	
Выравнивающий уголок	NT40		Масштаб 1:1	



Профиль оконной рамы 70104

Наружный периметр	414 мм
$I_x=28,05 \text{ см}^4$	$I_y=19,32 \text{ см}^4$
$W_x=7,53 \text{ см}^3$	$W_y=4,33 \text{ см}^3$

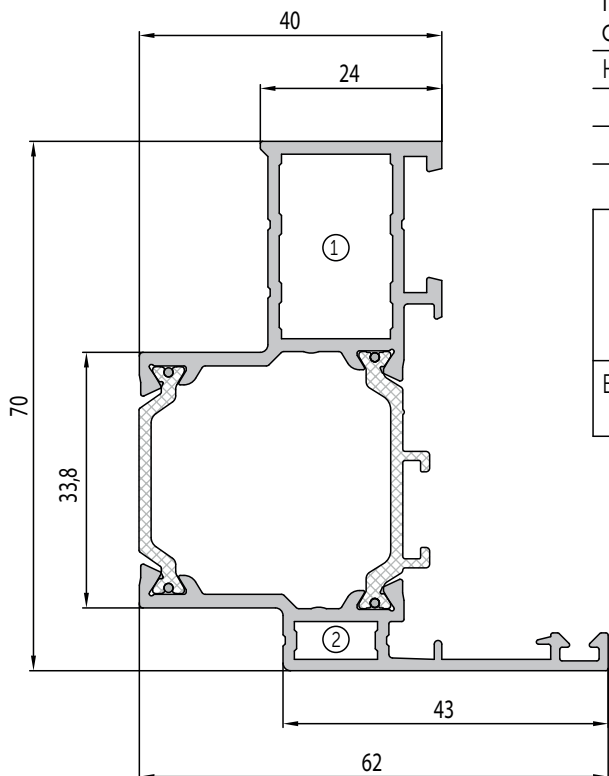
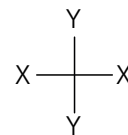
Угловое соединение	① A615		② A616	
	A663			
	① A623			
Выравнивающий уголок	NT40		Масштаб 1:1	



Профиль импоста 70105

Наружный периметр	500 мм
$I_x=31,00 \text{ см}^4$	$I_y=27,16 \text{ см}^4$
$W_x=7,78 \text{ см}^3$	$W_y=5,66 \text{ см}^3$

Угловое соединение	① A615		② A616	
	A663			
	① A623			
Т-образное соединение	① A620		② A619	
Выравнивающий уголок	NT40		Масштаб 1:1	

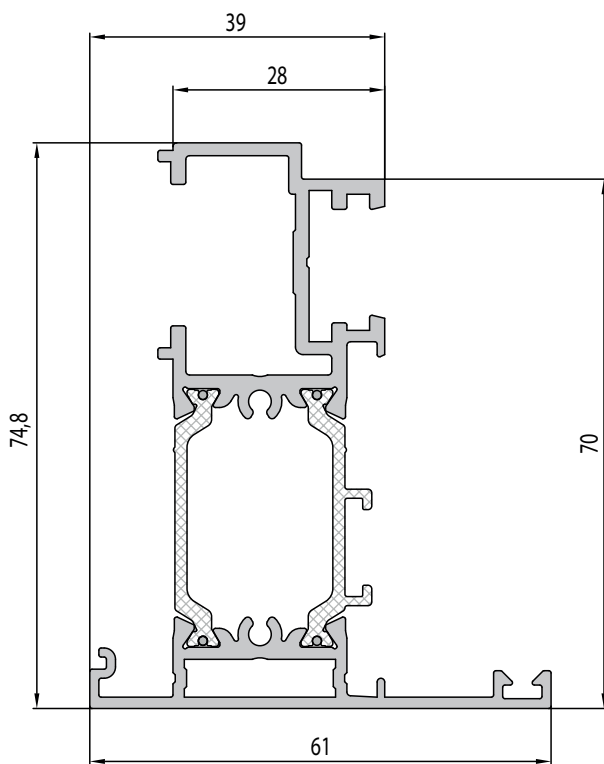


Профиль фасадной оконной рамы

70106

Наружный периметр	357 мм
$I_x=18,86 \text{ см}^4$	$I_y=8,15 \text{ см}^4$
$W_x=4,87 \text{ см}^3$	$W_y=2,28 \text{ см}^3$

Угловое соединение	① A601		② A605	
	① A663			
Выравнивающий уголок	NT40		Масштаб 1:1	

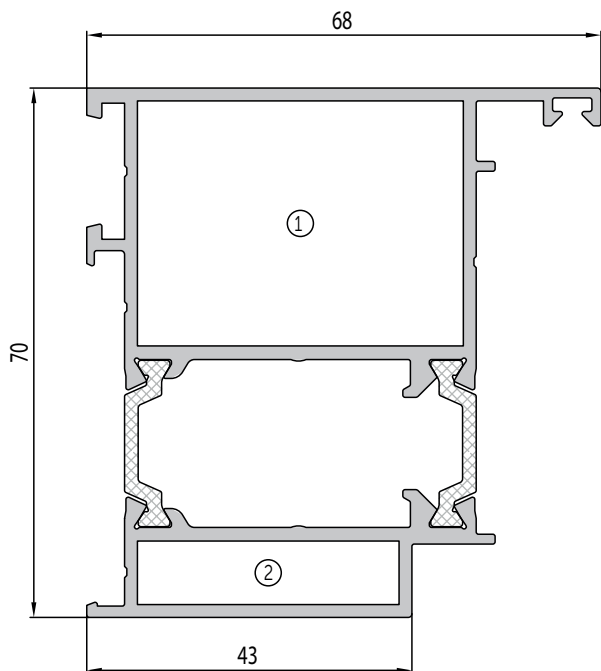
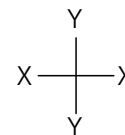


Профиль ступля

70107

Наружный периметр	448 мм
$I_x=24,46 \text{ см}^4$	$I_y=8,58 \text{ см}^4$
$W_x=5,45 \text{ см}^3$	$W_y=2,24 \text{ см}^3$

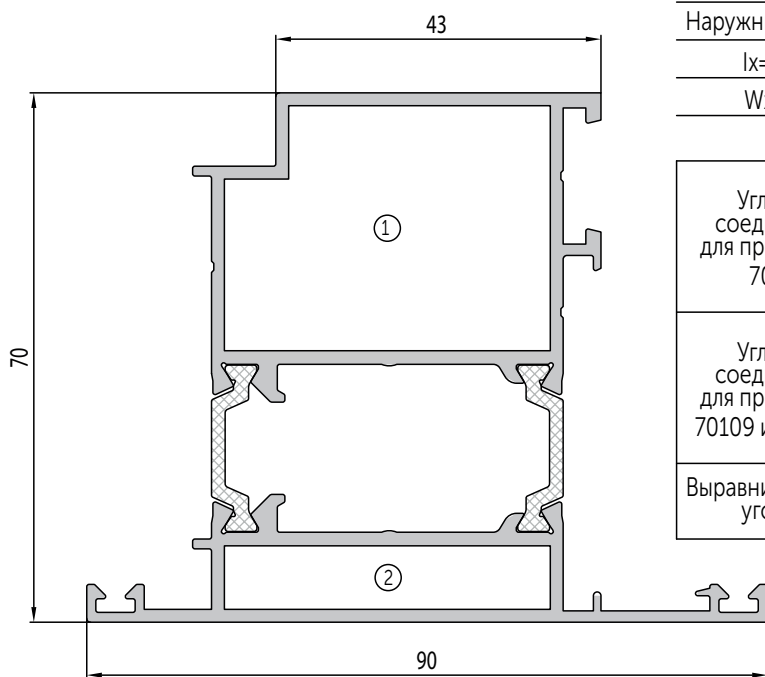
Заглушка ступля	A714		Масштаб 1:1
-----------------	------	--	-------------



Профиль дверной рамы 70108

Наружный периметр	334,6 мм
$I_x=27,42 \text{ см}^4$	$I_y=26,01 \text{ см}^4$
$W_x=7,49 \text{ см}^3$	$W_y=6,64 \text{ см}^3$

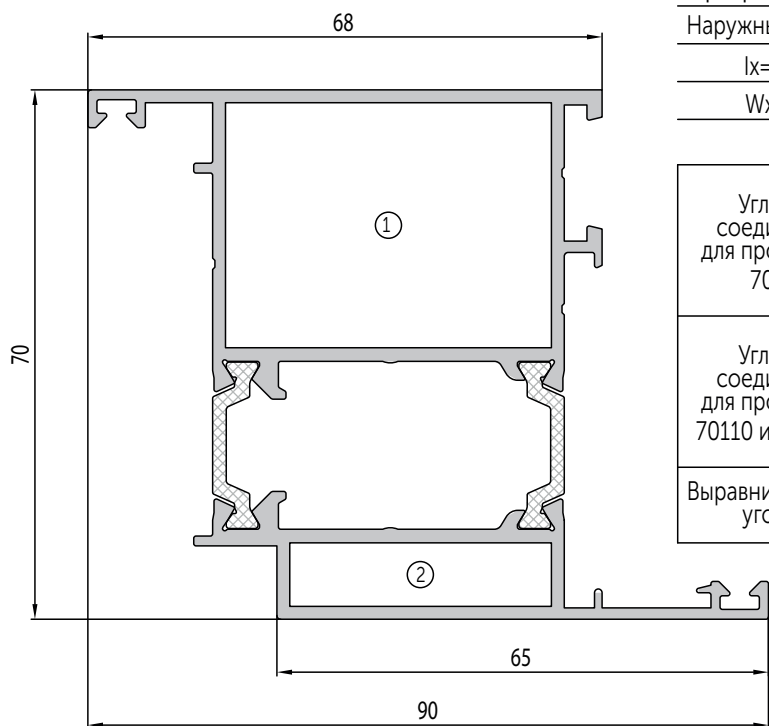
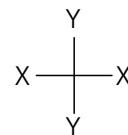
Угловое соединение	① A625		② A624	
Выравнивающий уголок	-		Масштаб 1:1	



Профиль дверной створки 70109

Наружный периметр	402,6 мм
$I_x=28,71 \text{ см}^4$	$I_y=33,97 \text{ см}^4$
$W_x=6,77 \text{ см}^3$	$W_y=7,00 \text{ см}^3$

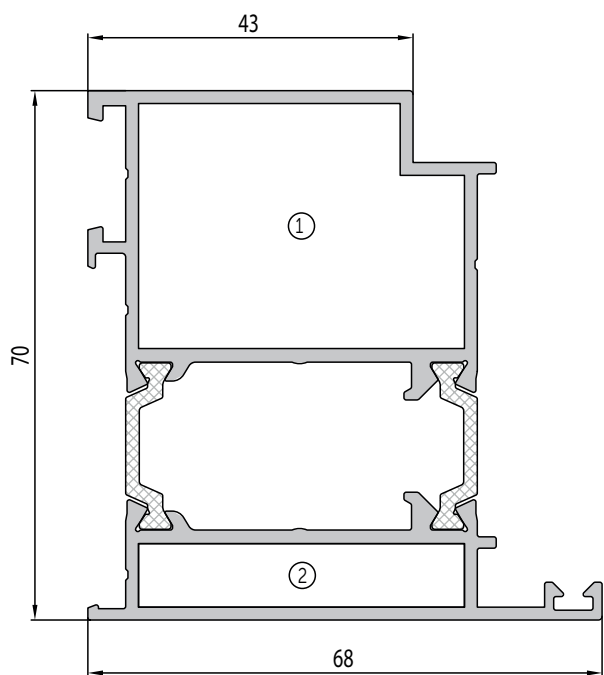
Угловое соединение для профилей 70109	① A627		② A626	
	A628			
Угловое соединение для профилей 70109 и 70110	① A627		② A629	
	A630			
Выравнивающий уголок	NT40		Масштаб 1:1	



Профиль дверной створки 70110

Наружный периметр	402,6 мм
$I_x=30,52 \text{ см}^4$	$I_y=33,55 \text{ см}^4$
$W_x=7,92 \text{ см}^3$	$W_y=6,95 \text{ см}^3$

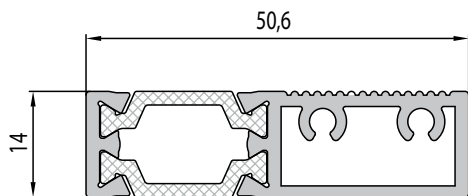
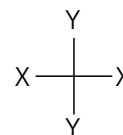
Угловое соединение для профилей 70110	①	A625		②	A624	
Угловое соединение для профилей 70110 и 70109	①	A627		②	A629	
		A630				
Выравнивающий уголок		NT40		Масштаб 1:1		



Профиль дверной рамы 70111

Наружный периметр	334,6 мм
$I_x=26,40 \text{ см}^4$	$I_y=26,39 \text{ см}^4$
$W_x=6,48 \text{ см}^3$	$W_y=6,78 \text{ см}^3$

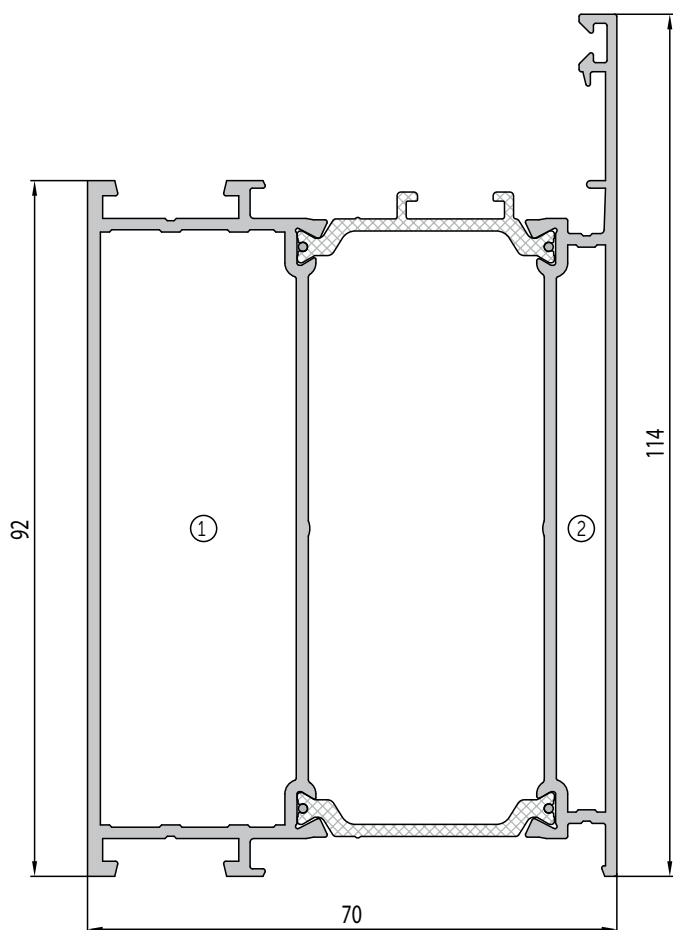
Угловое соединение	①	A627		②	A626	
		A628				
Выравнивающий уголок		-		Масштаб 1:1		



Профиль порога 70112

Наружный периметр	139 мм
-------------------	--------

Масштаб 1:1

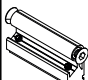



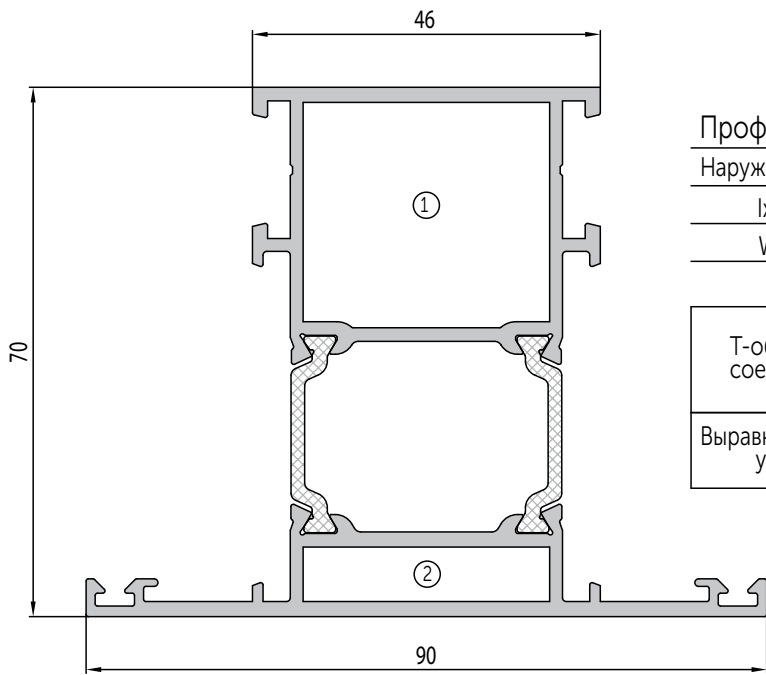
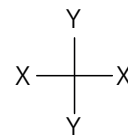
Профиль оконной рамы
/дверного цоколя

70113

Наружный периметр	482 мм
-------------------	--------

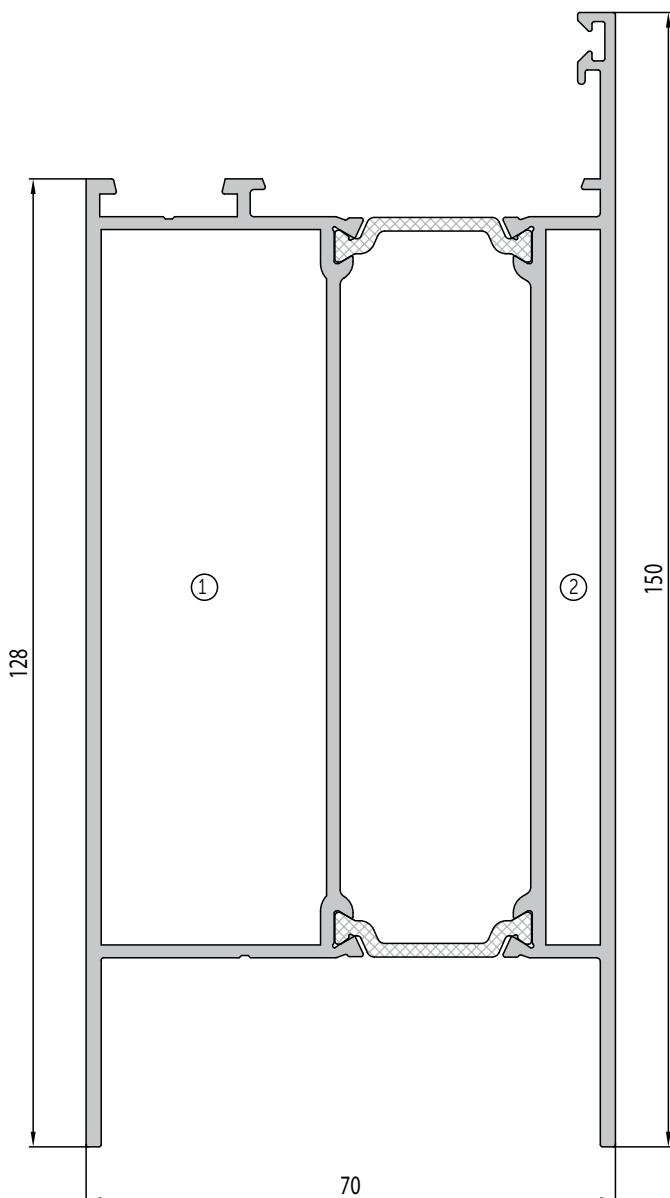
$I_x=103,10 \text{ см}^4$	$I_y=41,95 \text{ см}^4$
$W_x=15,98 \text{ см}^3$	$W_y=10,76 \text{ см}^3$

Т-образное соединение	① A632		② A631	
Выравнивающий уголок	-		Масштаб 1:1	



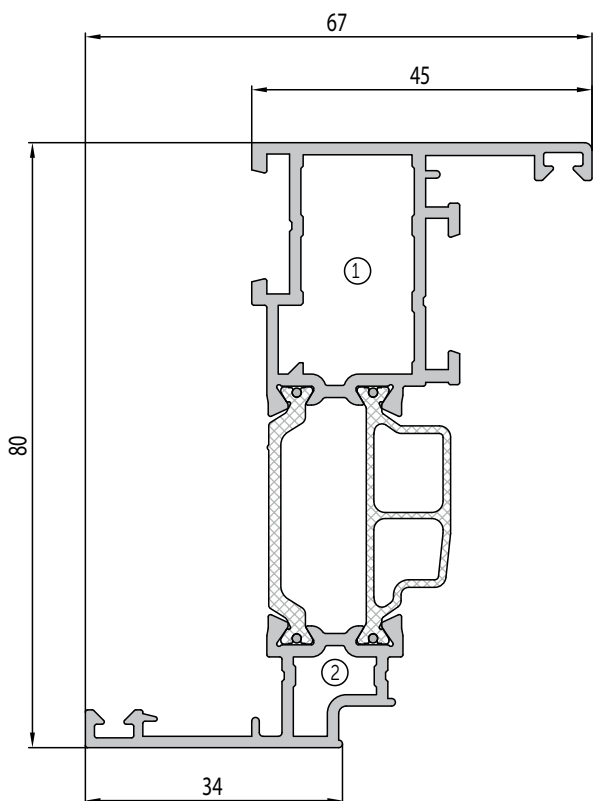
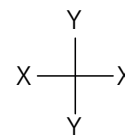
Профиль дверного импоста		70114	
Наружный периметр	430,6 мм		
$I_x=31,57 \text{ см}^4$	$I_y=27,75 \text{ см}^4$		
$W_x=7,48 \text{ см}^3$	$W_y=6,17 \text{ см}^3$		

Т-образное соединение	① A633		② A634	
Выравнивающий уголок	-		Масштаб 1:1	



Профиль дверного цоколя		70115	
Наружный периметр	546,2 мм		
$I_x=199,06 \text{ см}^4$	$I_y=58,94 \text{ см}^4$		
$W_x=26,05 \text{ см}^3$	$W_y=14,59 \text{ см}^3$		

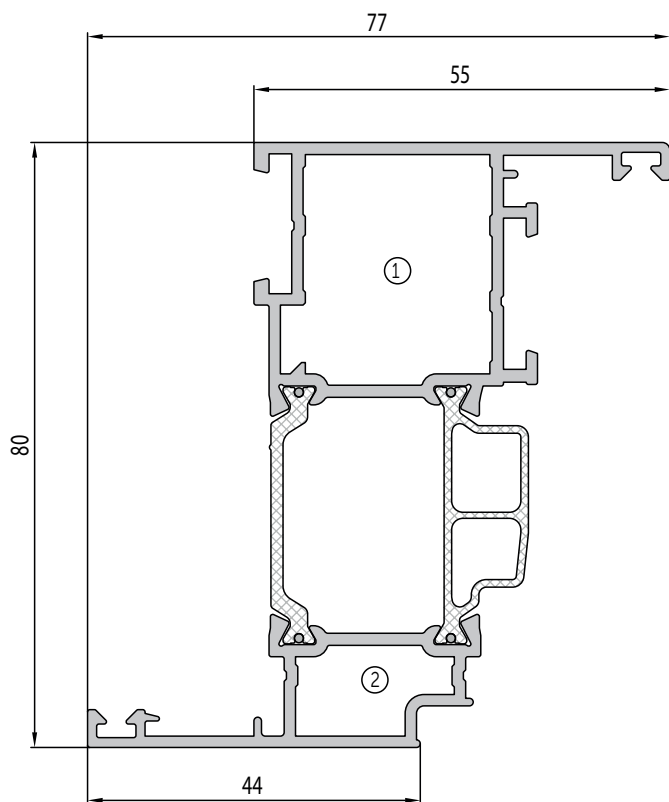
Т-образное соединение	① A635		② A636	
Выравнивающий уголок	-		Масштаб 1:1	



Профиль оконной створки 70200

Наружный периметр	419 мм
$I_x=28,37 \text{ см}^4$	$I_y=7,20 \text{ см}^4$
$W_x=6,54 \text{ см}^3$	$W_y=2,11 \text{ см}^3$

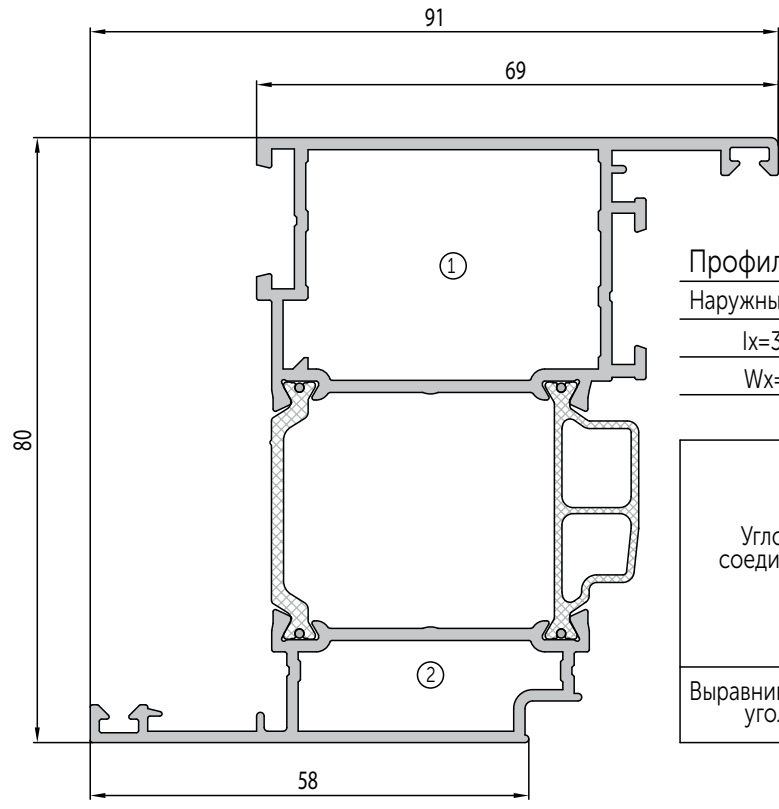
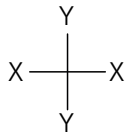
Угловое соединение	① NT75		② A605	
	① NT50			
Выравнивающий уголок	NT40		Масштаб 1:1	



Профиль оконной створки 70201

Наружный периметр	439 мм
$I_x=32,94 \text{ см}^4$	$I_y=12,75 \text{ см}^4$
$W_x=7,76 \text{ см}^3$	$W_y=3,27 \text{ см}^3$

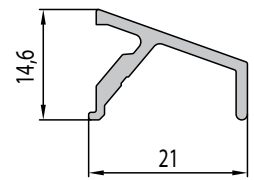
Угловое соединение	① A613		② A614		
	①	NT50			
		A622			
Выравнивающий уголок	NT40		Масштаб 1:1		



Профиль оконной створки 70202

Наружный периметр	467 мм
$I_x=39,26 \text{ см}^4$	$I_y=24,74 \text{ см}^4$
$W_x=9,47 \text{ см}^3$	$W_y=5,39 \text{ см}^3$

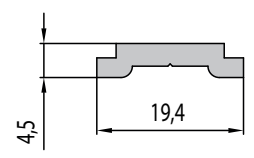
Угловое соединение	① NT125		② A616	
	NT50			
	① NT51			
Выравнивающий уголок	NT40		Масштаб 1:1	



Профиль отлива 5063

Наружный периметр	84 мм
-------------------	-------

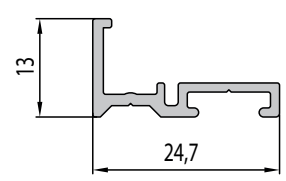
Масштаб 1:1



Профиль тяги 001B

Наружный периметр	49,8 мм
-------------------	---------

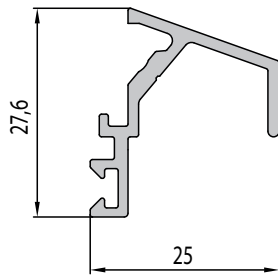
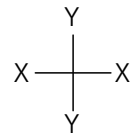
Масштаб 1:1



Профиль тяги 013B

Наружный периметр	97,5 мм
-------------------	---------

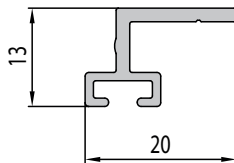
Масштаб 1:1



Профиль отлива 014B

Наружный периметр	139,4 мм
-------------------	----------

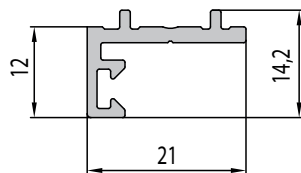
Масштаб 1:1



Профиль притвора 015B

Наружный периметр	86,2 мм
-------------------	---------

Масштаб 1:1


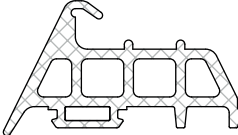


Профиль притвора 016B

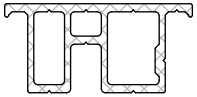
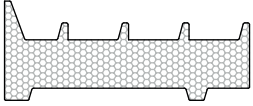
Наружный периметр	91,1 мм
-------------------	---------

Масштаб 1:1

Резиновые и пластиковые профили

Общий вид	Обозначение	Применение
	G 002 D	Уплотнитель внутренний 2 мм. Применяется для уплотнения зазора между заполнением и штапиком.
	G 003 D	Уплотнитель внутренний 3-4 мм. Применяется для уплотнения зазора между заполнением и штапиком.
	G 004 D	Уплотнитель внутренний 5-6 мм. Применяется для уплотнения зазора между заполнением и штапиком.
	G 007 D	Уплотнитель наружный 3 мм. Применяется для наружного уплотнения заполнения.
	G 712 D	Уплотнитель центральный. Применяется для уплотнения зазора между оконной створкой и рамой.
	Y 005	Уплотнитель притвора внутренний. Применяется для уплотнения зазора в месте притвора створки и рамы.
	Y014	Уплотнитель притвора внешний. Применяется для уплотнения зазора в месте притвора створки и рамы.
	Y 061*	Уплотнитель притвора внутренний. Применяется для уплотнения зазора в месте притвора створки и рамы.
	Y065	Фартук резиновый. Применяется для гидроизоляции оконного проема по низу.
	Y098	Уплотнитель порога. Применяется для исключения продувания между створкой и порогом.
	П001	Подставочный профиль ПВХ. Применяется при монтаже оконного блока в проем, устанавливается под раму.

*Допускается применять взамен уплотнителя Y 005.

Общий вид	Обозначение	Применение
	П003	Профиль ПВХ дверного адаптера. Применяется при установке дверного блока в фасад, устанавливается на раму.
		Уплотнитель вспененный Применяется для утепления фальца стеклопакета

Номенклатура аксессуаров

Общий вид	Обозначение	Применение
	A601	Угловой соединитель "под обжим". Применяется в угловом соединении профилей 70100, 70101 и 70106
	A605	Угловой соединитель "под обжим". Применяется в угловом соединении профилей 70100, 70101, 70106 и 70200
	A607	Т-соединитель импоста. Применяется для Т-образного соединения профиля 70101
	A608	Т-соединитель импоста. Применяется для Т-образного соединения профиля 70101
	A612	Угловой соединитель "под обжим". Применяется в угловом соединении профилей 70102 и 70103
	A613	Угловой соединитель "под обжим". Применяется в угловом соединении профилей 70201
	A614	Угловой соединитель "под обжим". Применяется в угловом соединении профилей 70102, 70103 и 70201
	A615	Угловой соединитель "под обжим". Применяется в угловом соединении профилей 70104 и 70105
	A616	Угловой соединитель "под обжим". Применяется в угловом соединении профилей 70104, 70105 и 70202

Общий вид	Обозначение	Применение
	A617	Т-соединитель импоста. Применяется для Т-образного соединения профиля 70103
	A618	Т-соединитель импоста. Применяется для Т-образного соединения профиля 70103
	A619	Т-соединитель импоста. Применяется для Т-образного соединения профиля 70105
	A620	Т-соединитель импоста. Применяется для Т-образного соединения профиля 70105
	A621	Угловой сухарь. Применяется в паре с NT40 в угловом соединении профилей 70102 и 70103 "под стяжку"
	A622	Угловой сухарь. Применяется в паре с NT40 в угловом соединении профилей 70201 "под стяжку"
	A623	Угловой сухарь. Применяется в паре с А 663 в угловом соединении профилей 70104 и 70105 "под стяжку"
	A624	Угловой соединитель "под обжим". Применяется в угловом соединении профиля 70108
	A625	Угловой соединитель "под обжим". Применяется в угловом соединении профилей 70108, 70110

Общий вид	Обозначение	Применение
	A626	Угловой соединитель "под обжим". Применяется в угловом соединении профилей 70109, 70110, 70111
	A627	Угловой соединитель "под обжим". Применяется в угловом соединении профилей 70109, 70110, 70111
	A628	Угловой соединитель "под обжим". Применяется в угловом соединении профилей 70109, 70111
	A629	Угловой соединитель "под обжим". Применяется в угловом соединении профилей 70109, 70111
	A630	Угловой соединитель "под обжим". Применяется в угловом соединении профилей 70109, 70111
	A631	Т-соединитель импоста. Применяется для Т-образного соединения профиля 70113
	A632	Т-соединитель импоста. Применяется для Т-образного соединения профиля 70113
	A633	Т-соединитель импоста. Применяется для Т-образного соединения профиля 70114
	A634	Т-соединитель импоста. Применяется для Т-образного соединения профиля 70114

Общий вид	Обозначение	Применение
	A635	Т-соединитель импоста. Применяется для Т-образного соединения профиля 70115
	A636	Т-соединитель импоста. Применяется для Т-образного соединения профиля 70115
	A663	Угловой соединитель "под стяжку". Применяется в угловом соединении профилей 70100, 70101, 70102, 70103, 70104, 70105, 70106
	A707 A707-01	Заглушка. Применяется в верхнем угловом соединении профилей 70109 и 70110 пассивной створки двухстворчатого дверного блока. При пассивной створке справа или слева.
	A708	Заглушка. Устанавливается на подцокольный профиль 013 В для дверных блоков в бесцокольном исполнении. Для активной створки устанавливается с двух сторон, для пассивной створки-только с одной.
	A709	Уголок резиновый. Применяется для углового соединения центрального уплотнителя G 712 D.
	A710	Подкладка опорная. Применяется при установке заполнения на раму.
	A711	Подкладка опорная. Применяется при установке заполнения на створку.
	A712 A712-01	Заглушка . Применяется в нижнем угловом соединении профилей 70109 и 70110 пассивной створки двухстворчатого дверного блока.

Общий вид	Обозначение	Применение
	A713 A713-01	Заглушка. Устанавливается на подцокольный профиль 013 В с одной стороны для пассивной створки
	A714 A714-01	Заглушка. Устанавливается на профиль штальпа 70107 сверху и снизу и закрепляется винтами 3,5x16
	NT07	Крышка дренажная. Применяется для закрытия конденсатоотводного паза
	NT20 (TP12)	Заглушка. Применяется для декорирования мест установки крепежных элементов
	NT40	Уголок выравнивающий. Применяется в угловом соединении профилей
	NT50	Угловой соединитель "под стяжку". Применяется в угловом соединении профилей 70200, 70201 и 70202
	NT51	Угловой сухарь. Применяется в паре с NT50 в угловом соединении профиля 70202 "под стяжку"
	NT75	Угловой соединитель "под обжим". Применяется в угловом соединении профиля 70200
	NT125	Угловой соединитель "под обжим". Применяется в угловом соединении профиля 70202

Таблица остекления

Таблица остекления для профилей шириной 70 мм

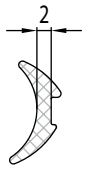
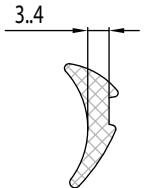
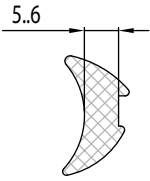
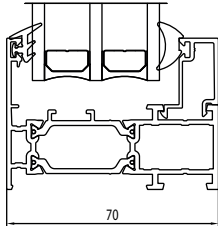
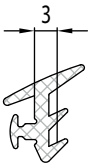
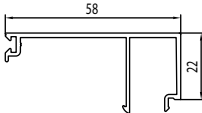
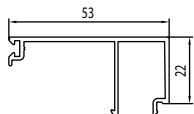
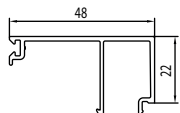
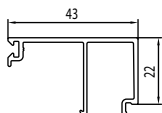
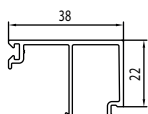
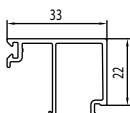
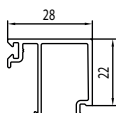
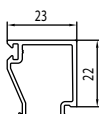
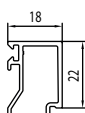
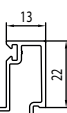


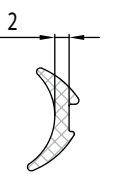
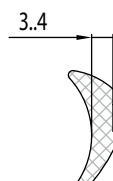
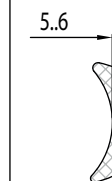
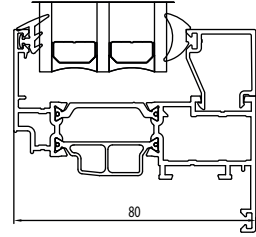
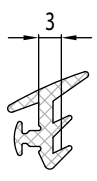
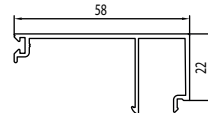
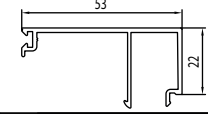
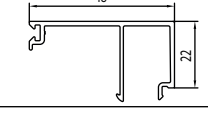
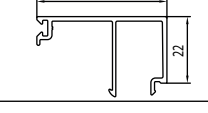
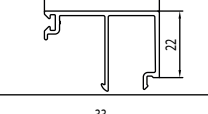
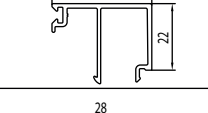
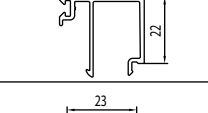
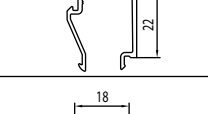
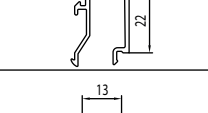
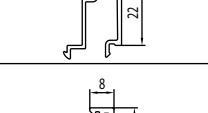
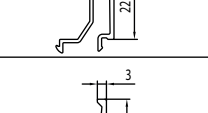
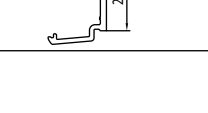
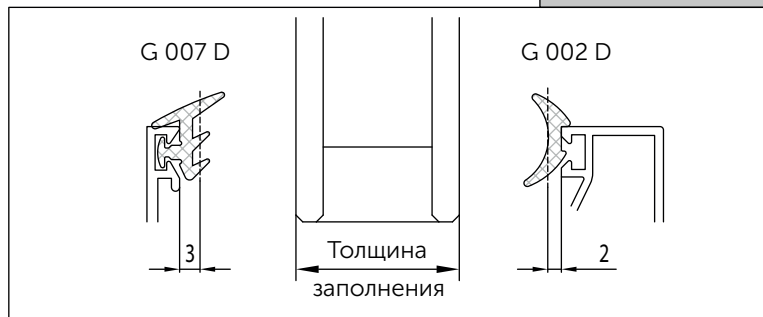
Внешний уплотнитель	Внутренний уплотнитель			Общий вид	Артикул	Наружный периметр, мм	Обработка
	 G 002 D	 G 003 D	 G 004 D				
	Толщина заполнения, мм			Штапики			
 G 007 D	2	1	-		058Ш	252,7	90°
	7	6.5	4..3		053Ш	242,7	90°
	12	11..10	9..8		048Ш	230,4	90°
	17	16..15	14..13		043Ш	220,4	90°
	22	21..20	19..18		038Ш	210,4	90°
	27	26..25	24..23		033Ш	200,4	90°
	32	31..30	29..28		028Ш	190,4	90°
	37	36..35	34..33		023Ш	167,4	90°
	42	41..40	39..38		018Ш	161,5	90°
	47	46..45	44..43		013Ш	154,8	90°
	52	51..50	49..48		008Ш	147,0	90°
	57	56..55	54..53		003Ш	92,9	90°

Таблица остекления для профилей шириной 80 мм

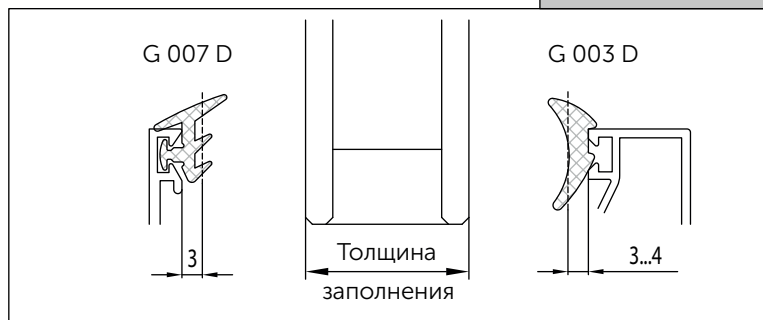
Внешний уплотнитель	Внутренний уплотнитель			Общий вид	Артикул	Наружный периметр, мм	Обработка
	 G 002 D	 G 003 D	 G 004 D				
	Толщина заполнения, мм			Штапики			
 G 007 D	12	11..10	9..8		058Ш	252,7	90°
	17	16..15	14..13		053Ш	242,7	90°
	22	21..20	19..18		048Ш	230,4	90°
	27	26..25	24..23		043Ш	220,4	90°
	32	31..30	29..28		038Ш	210,4	90°
	37	36..35	34..33		033Ш	200,4	90°
	42	41..40	39..38		028Ш	190,4	90°
	47	46..45	44..43		023Ш	167,4	90°
	52	51..50	49..48		018Ш	161,5	90°
	57	56..55	54..53		013Ш	154,8	90°
	62	61..60	59..58		008Ш	147,0	90°
67	66..65	64..63		003Ш	92,9	90°	

Варианты установки уплотнителей

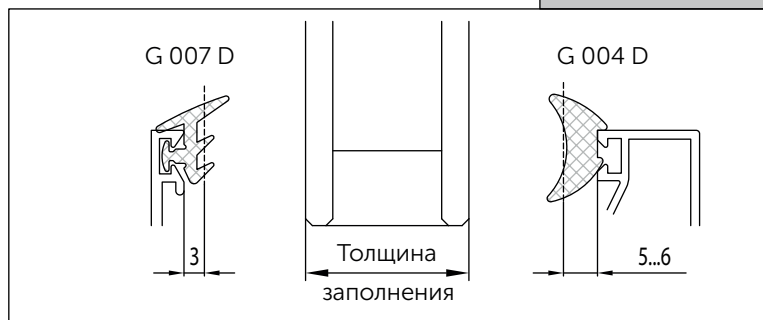
Вариант 1



Вариант 2



Вариант 3



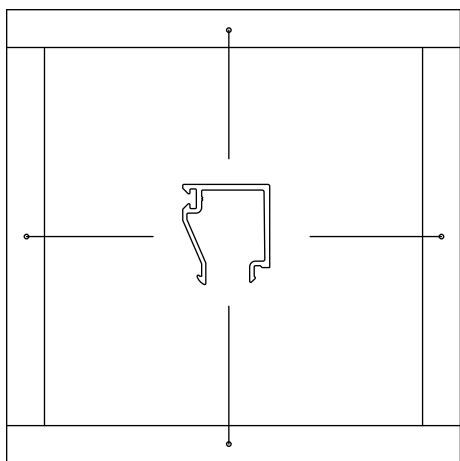
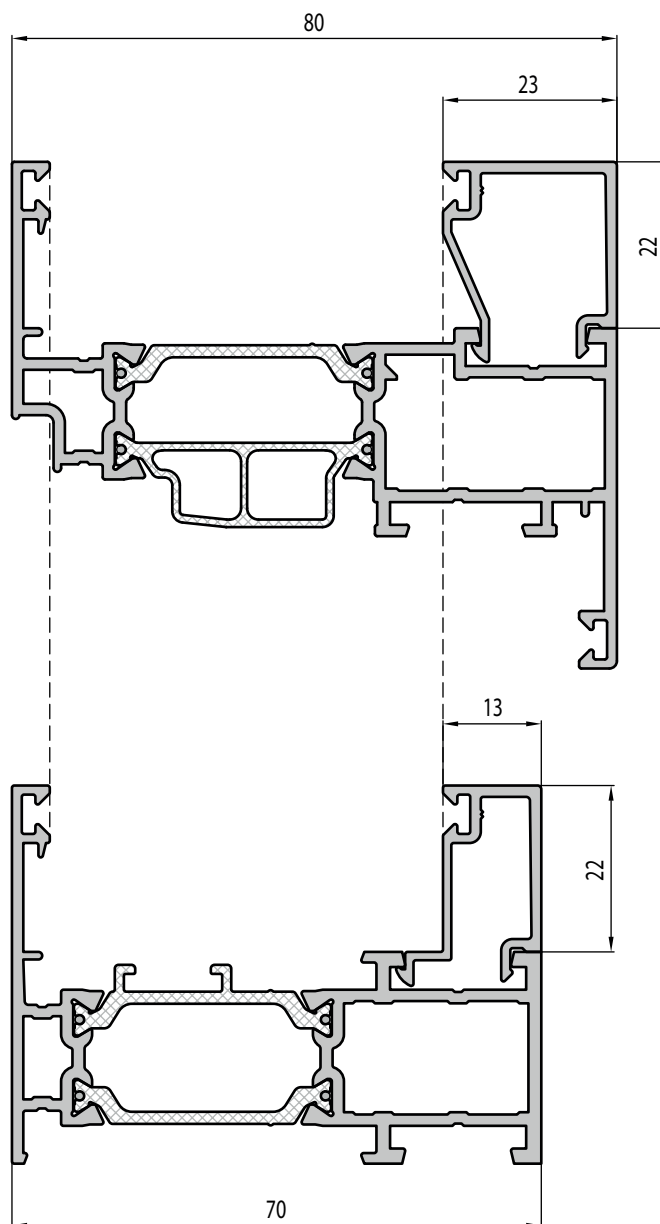
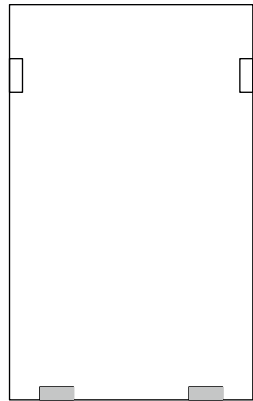
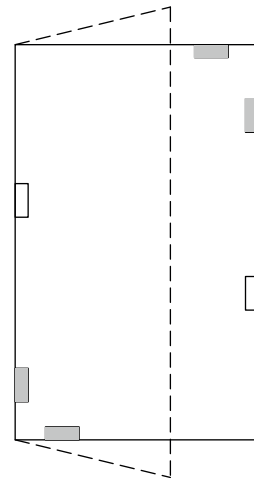


Рис. 1

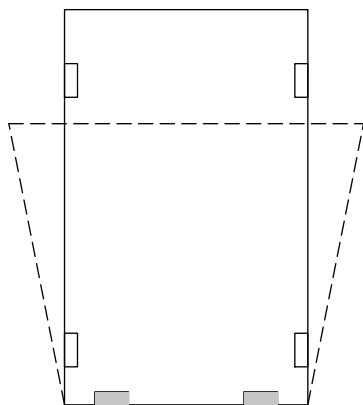




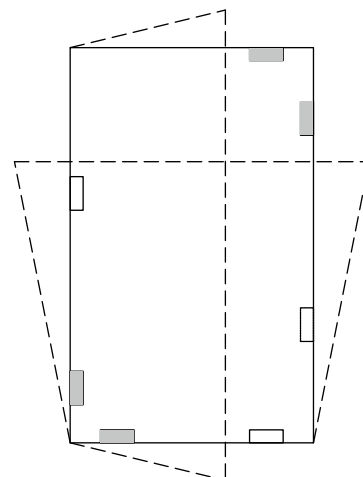
Неоткрывающееся
(глухое) окно



Распашное окно



Откидное внутрь окно

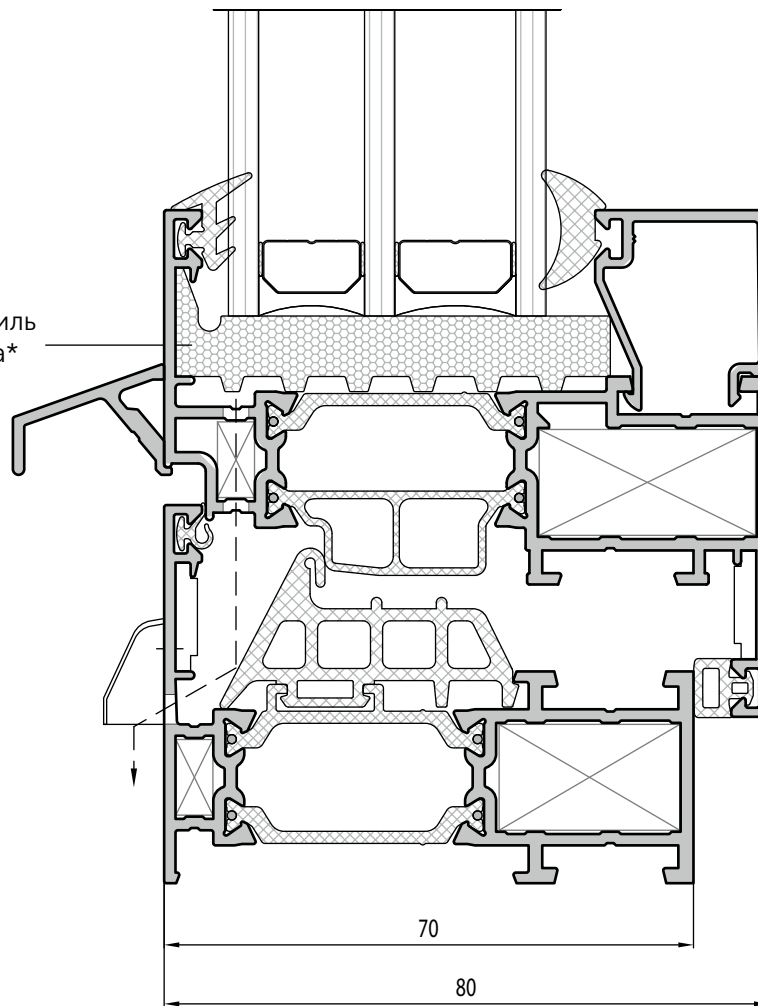


Окно с двумя
схемами открывания

- - Опорная подкладка
- - Фиксирующая подкладка

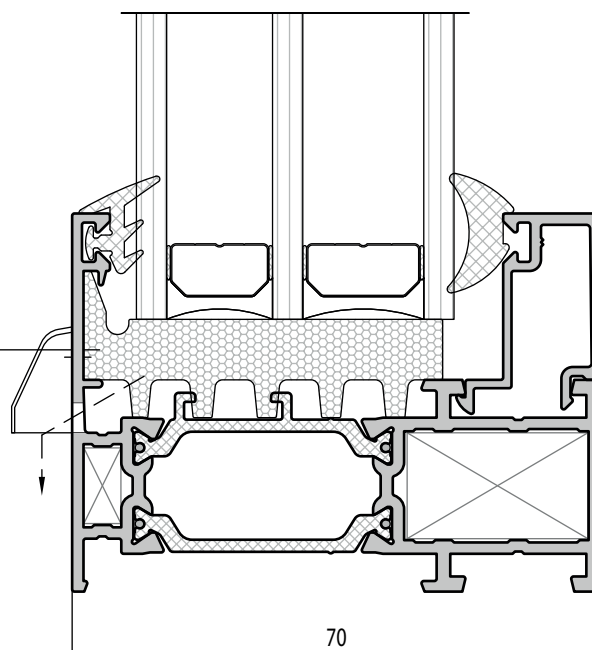
Утепление фальца
стеклопакета на створке

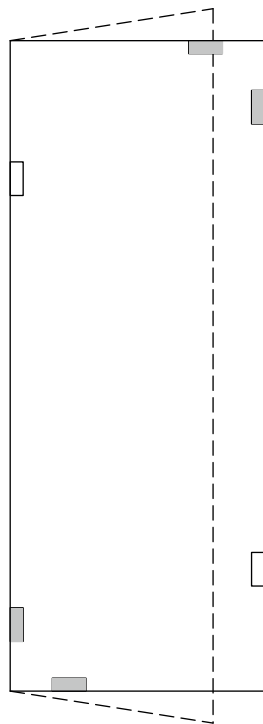
теплоизолирующий профиль
из вспененного материала*



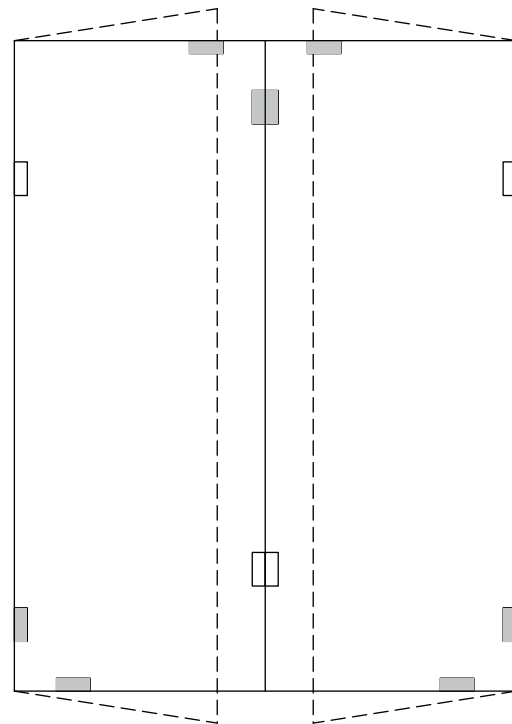
Утепление фальца
стеклопакета на раме

теплоизолирующий профиль
из вспененного материала*

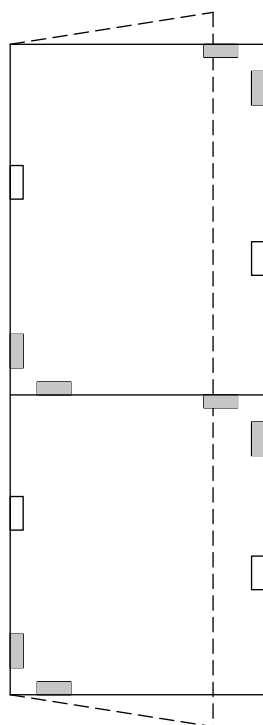




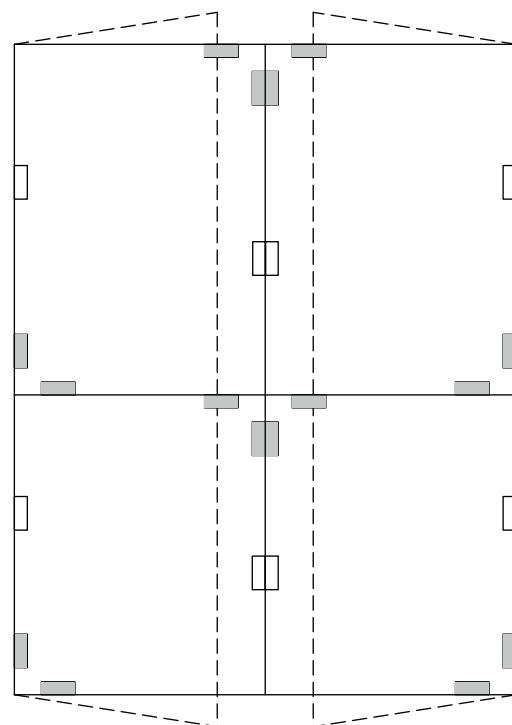
Однопольная дверь



Двупольная дверь

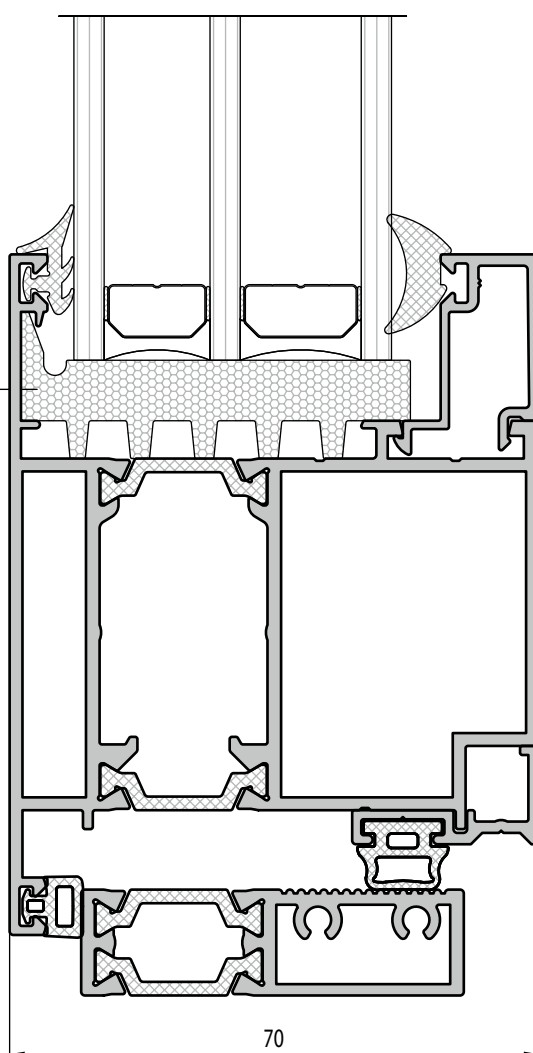


Однопольная дверь



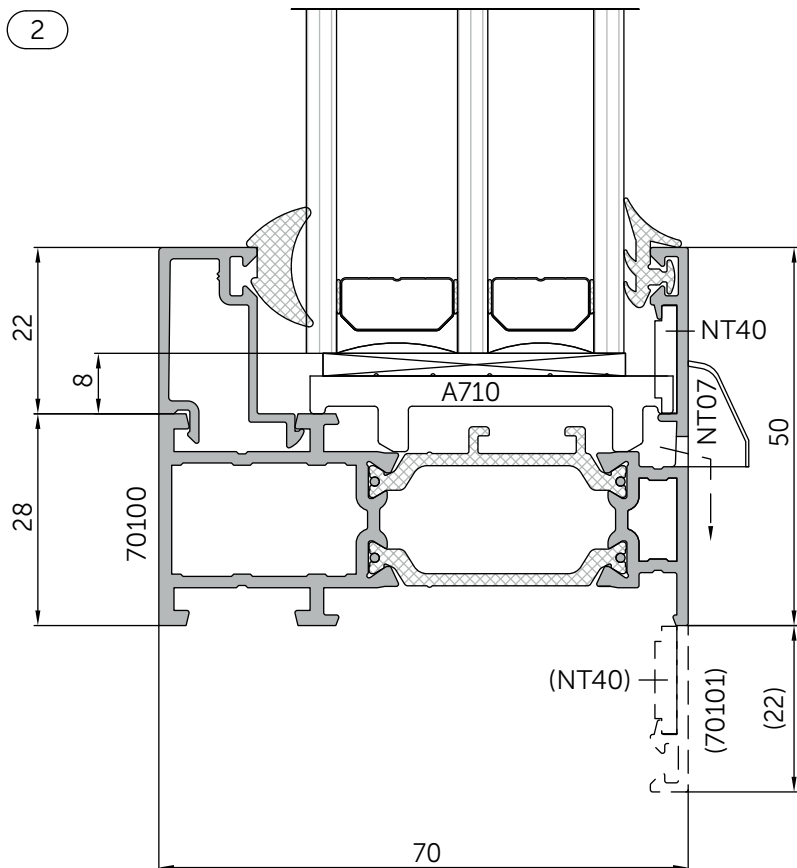
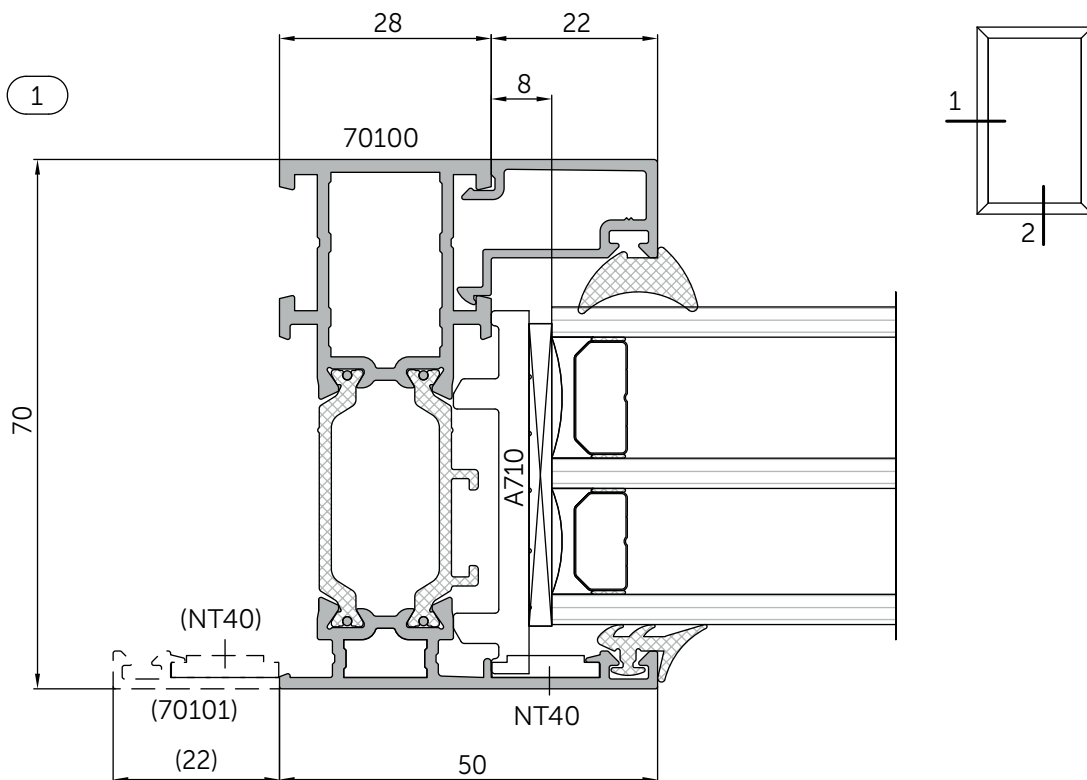
Двупольная дверь

- - Опорная подкладка
- - Фиксирующая подкладка

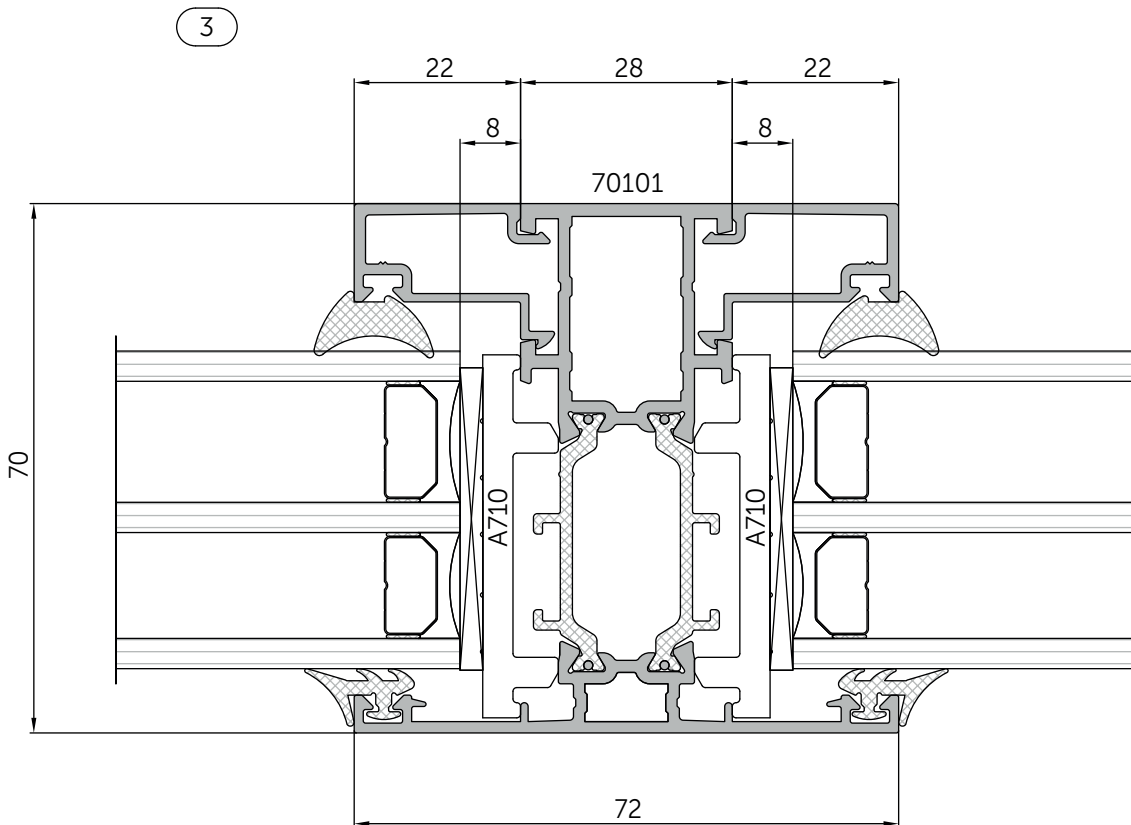
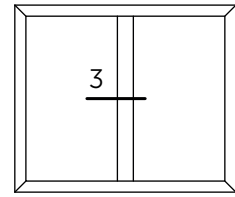
Утепление фальца
стеклопакета на створкетеплоизолирующий профиль
из вспененного материала*

Сечения оконных и дверных конструкций

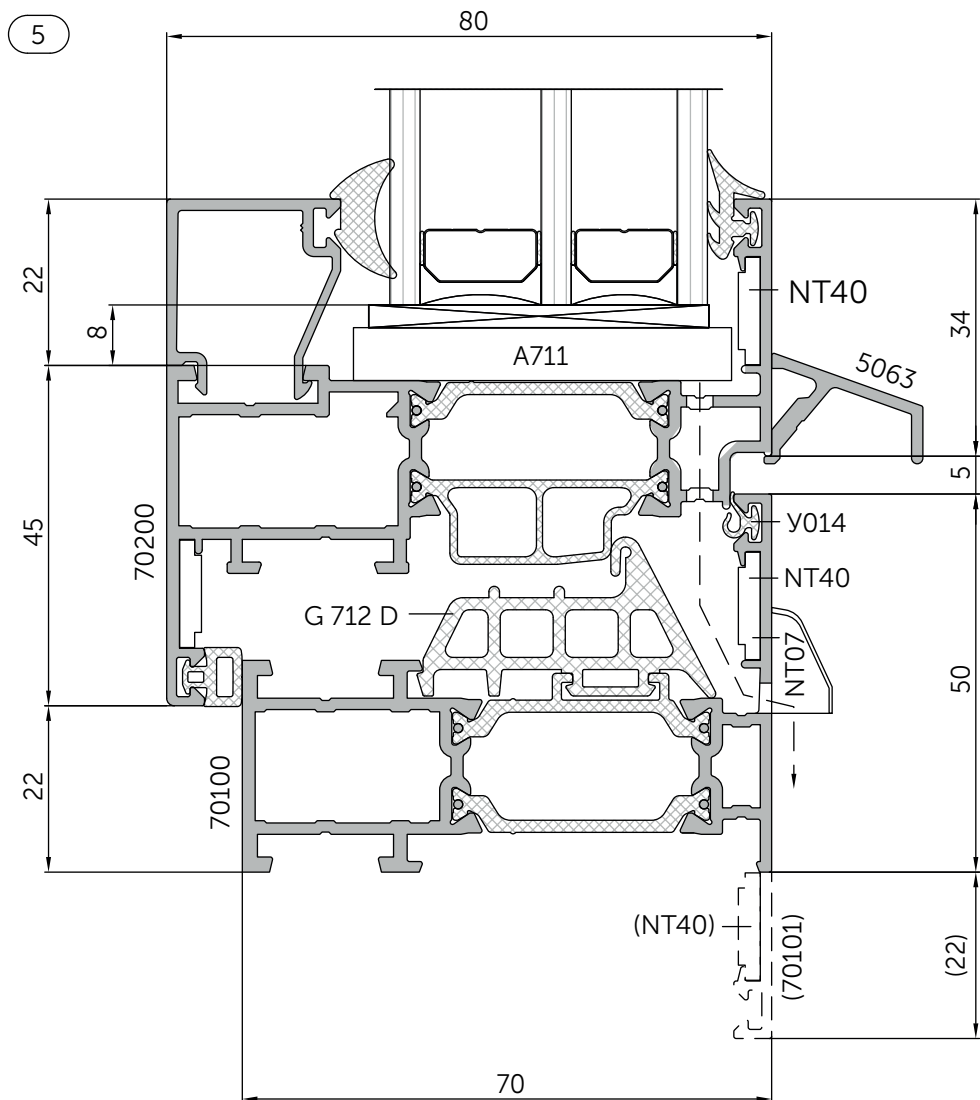
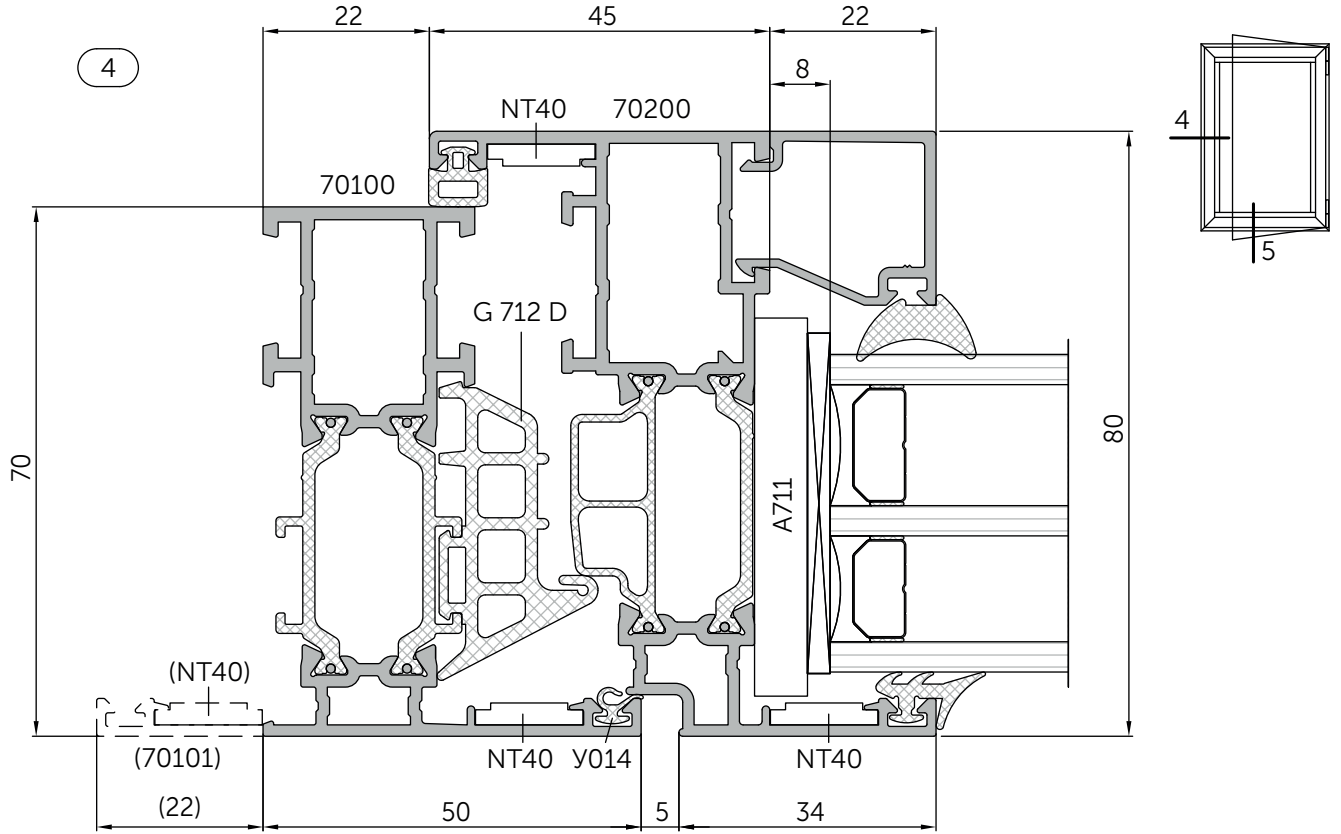
Неоткрывающееся (глухое) окно



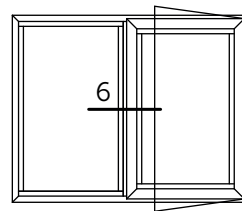
Неоткрывающееся (глухое) окно



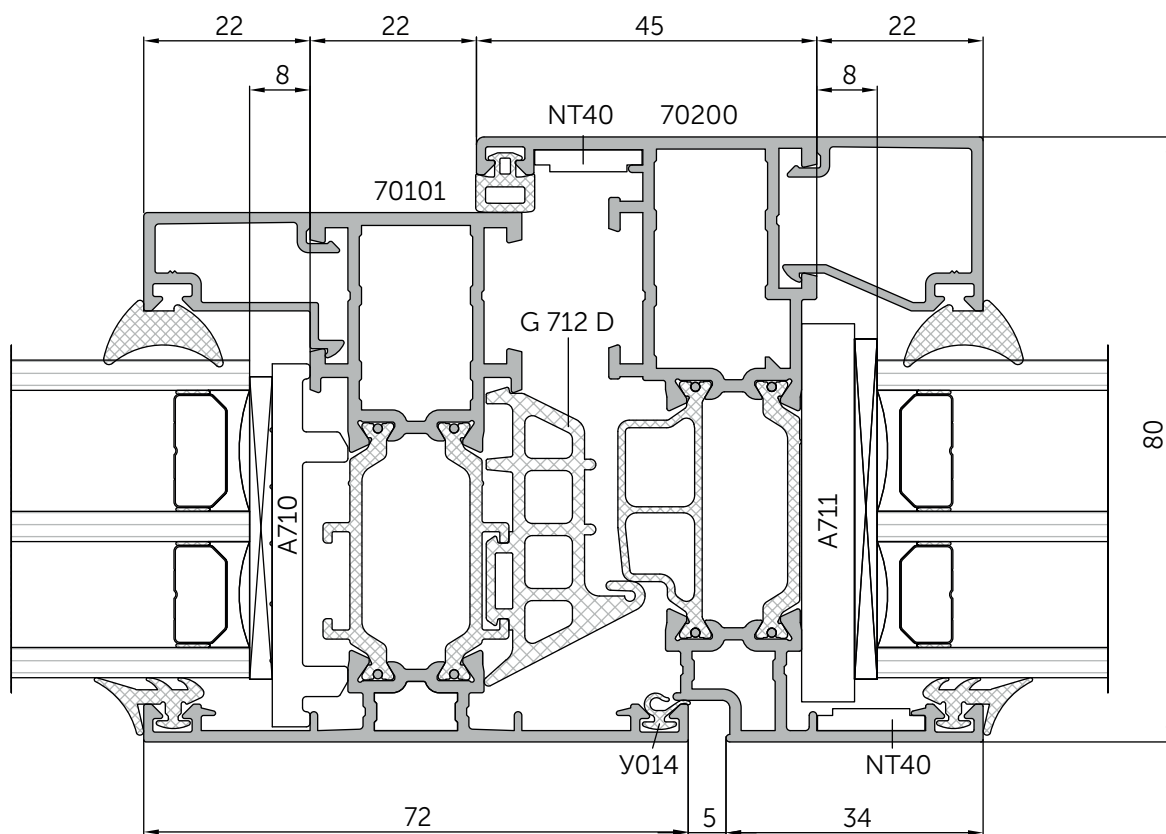
Окно, открывающееся внутрь помещения



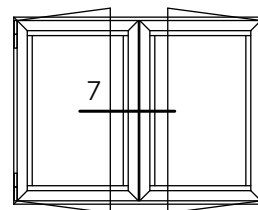
Окно комбинированное,
открывающееся внутрь помещения



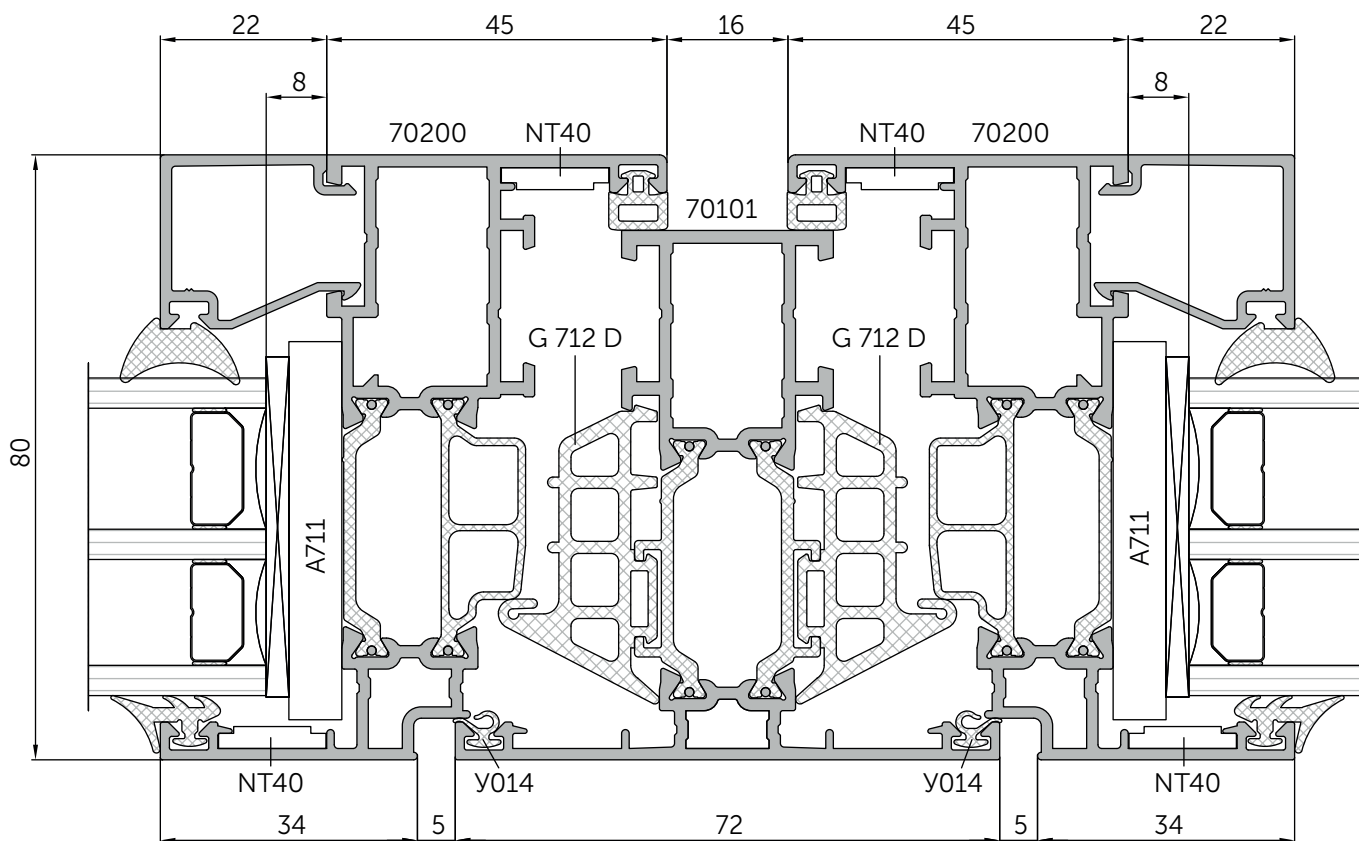
6



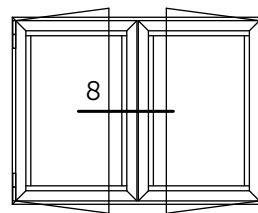
Окно комбинированное, открывающееся внутрь помещения



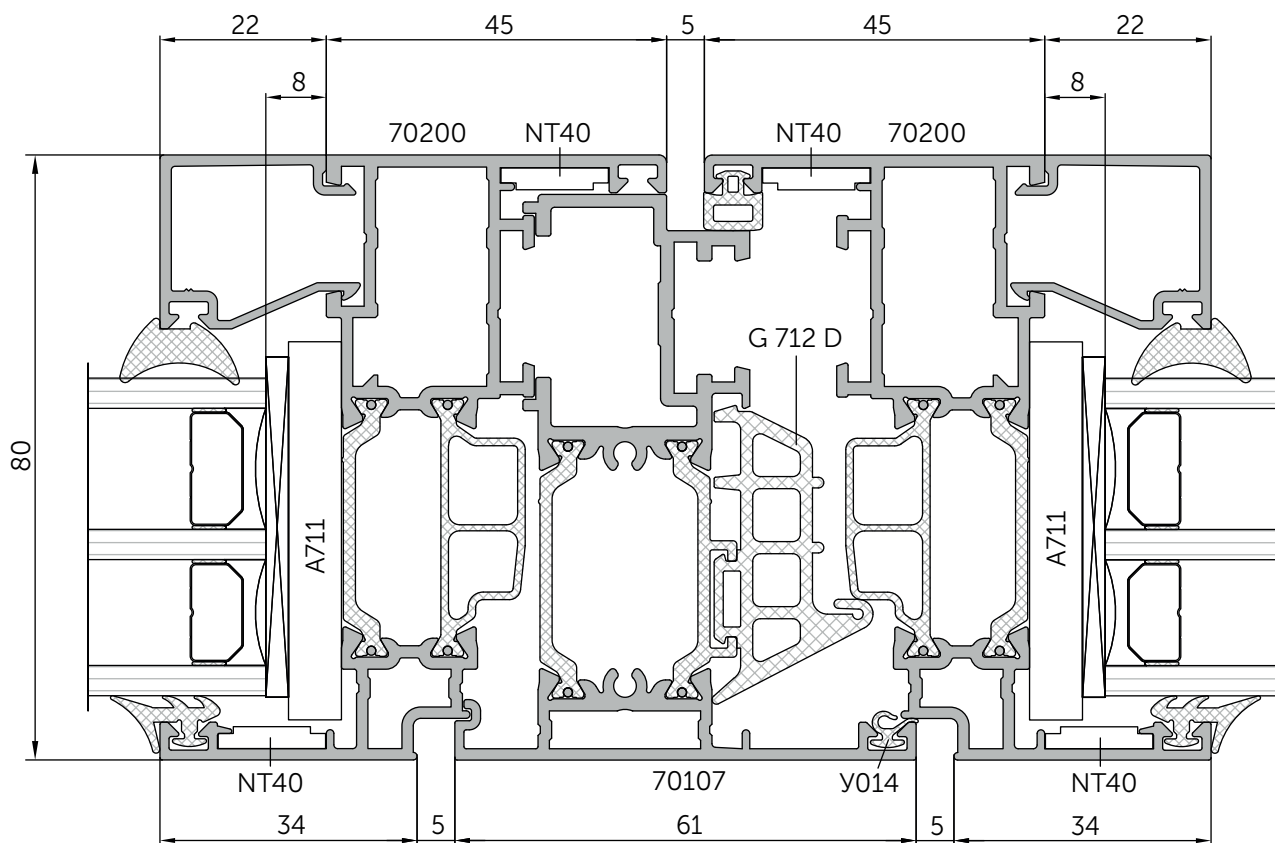
7



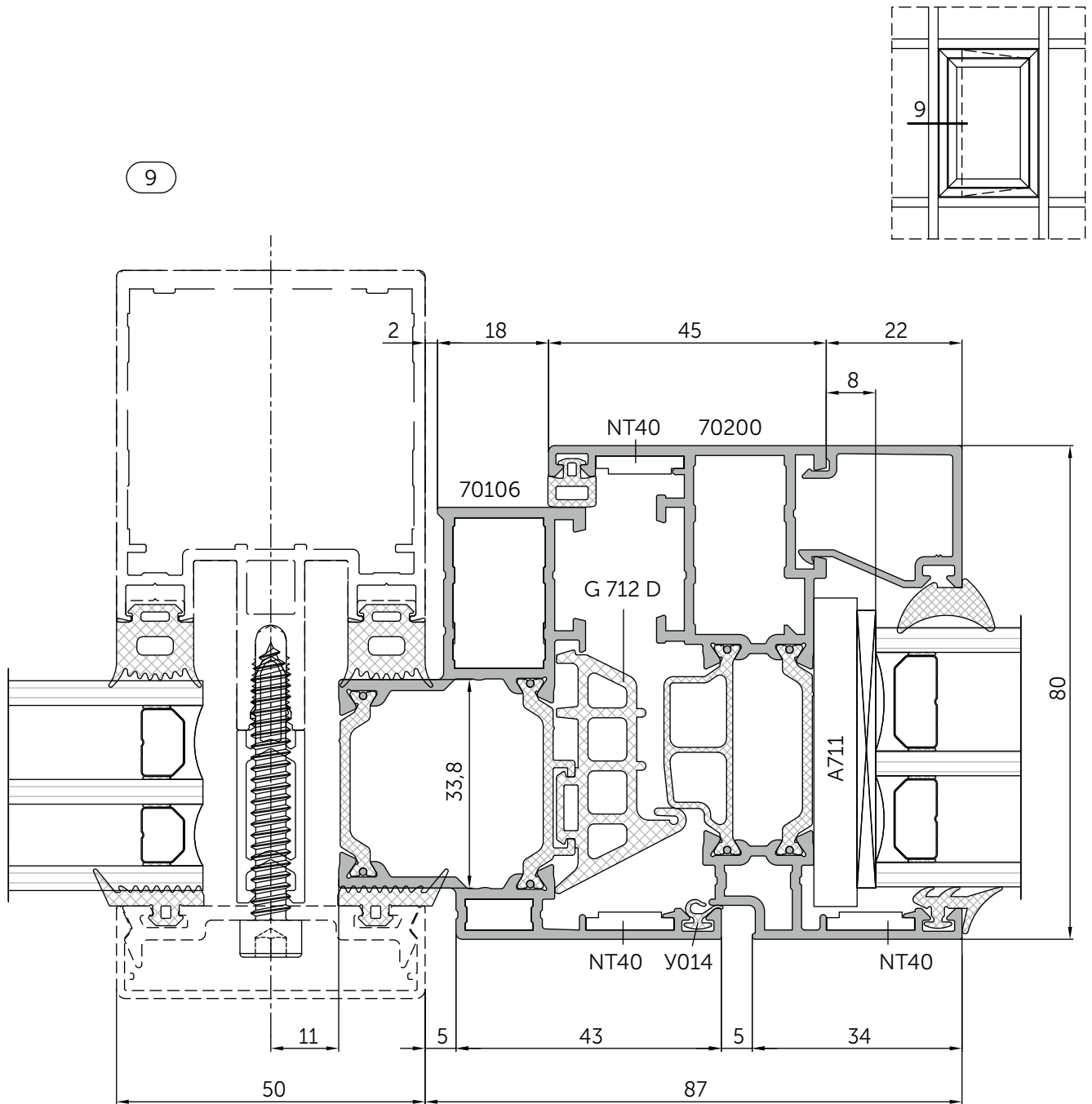
Окно комбинированное со ступльом, открывающееся внутрь помещения



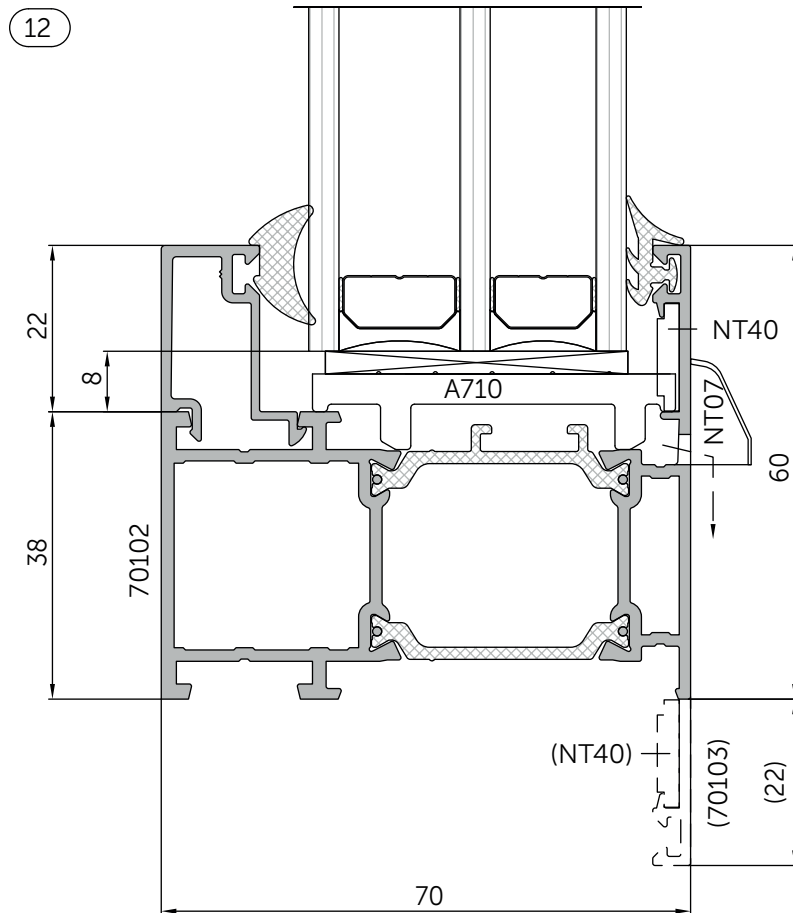
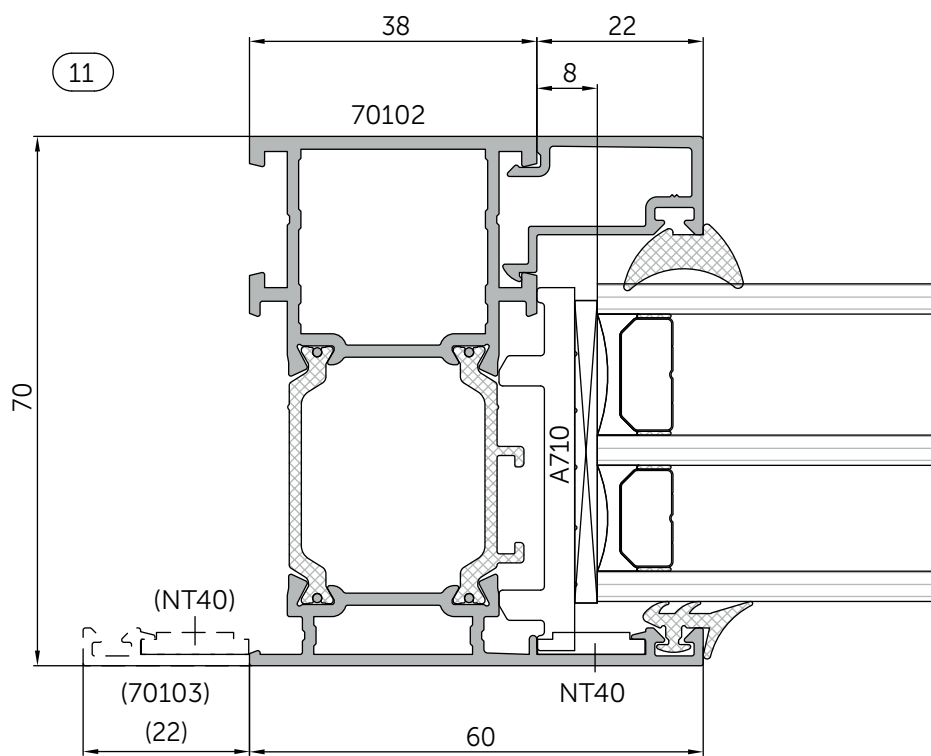
8



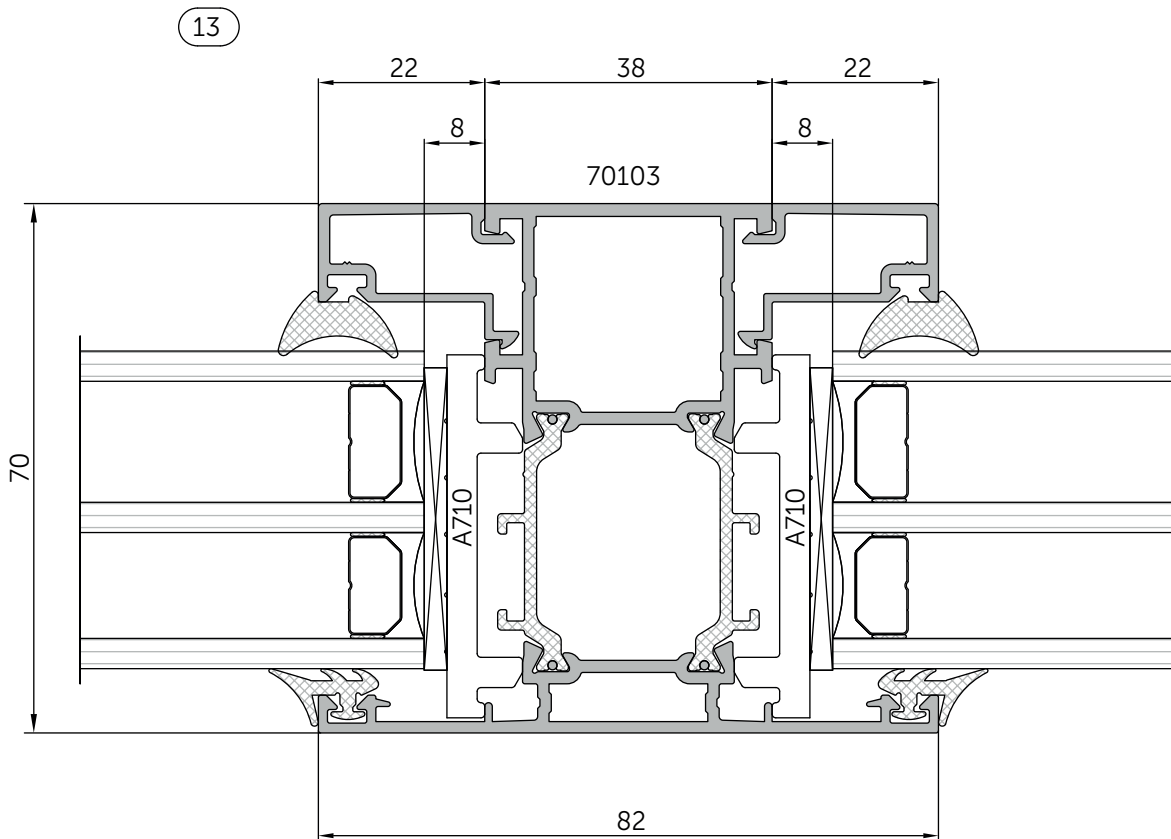
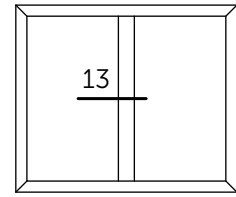
Окно фасадное,
открывающееся внутрь помещения



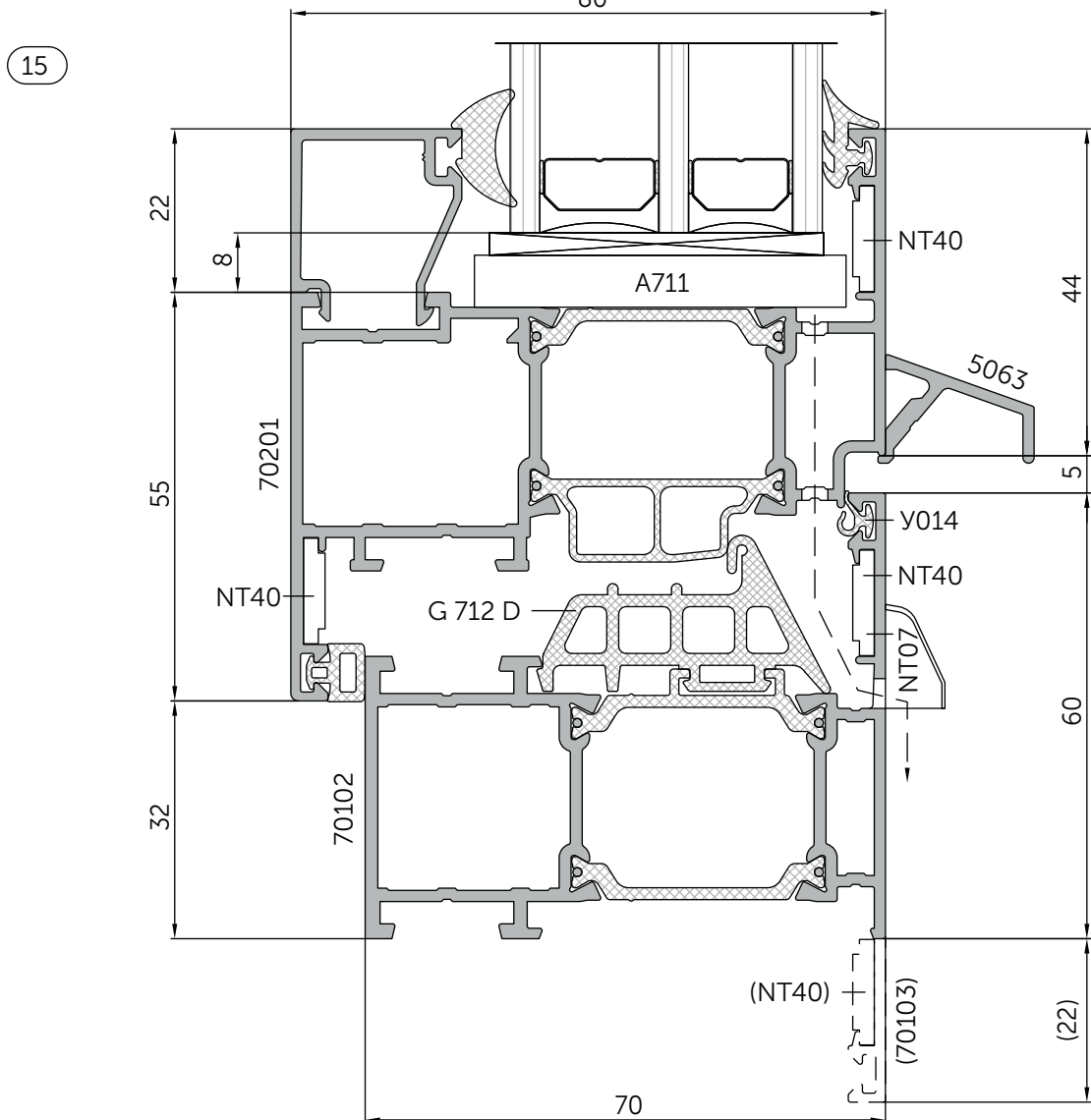
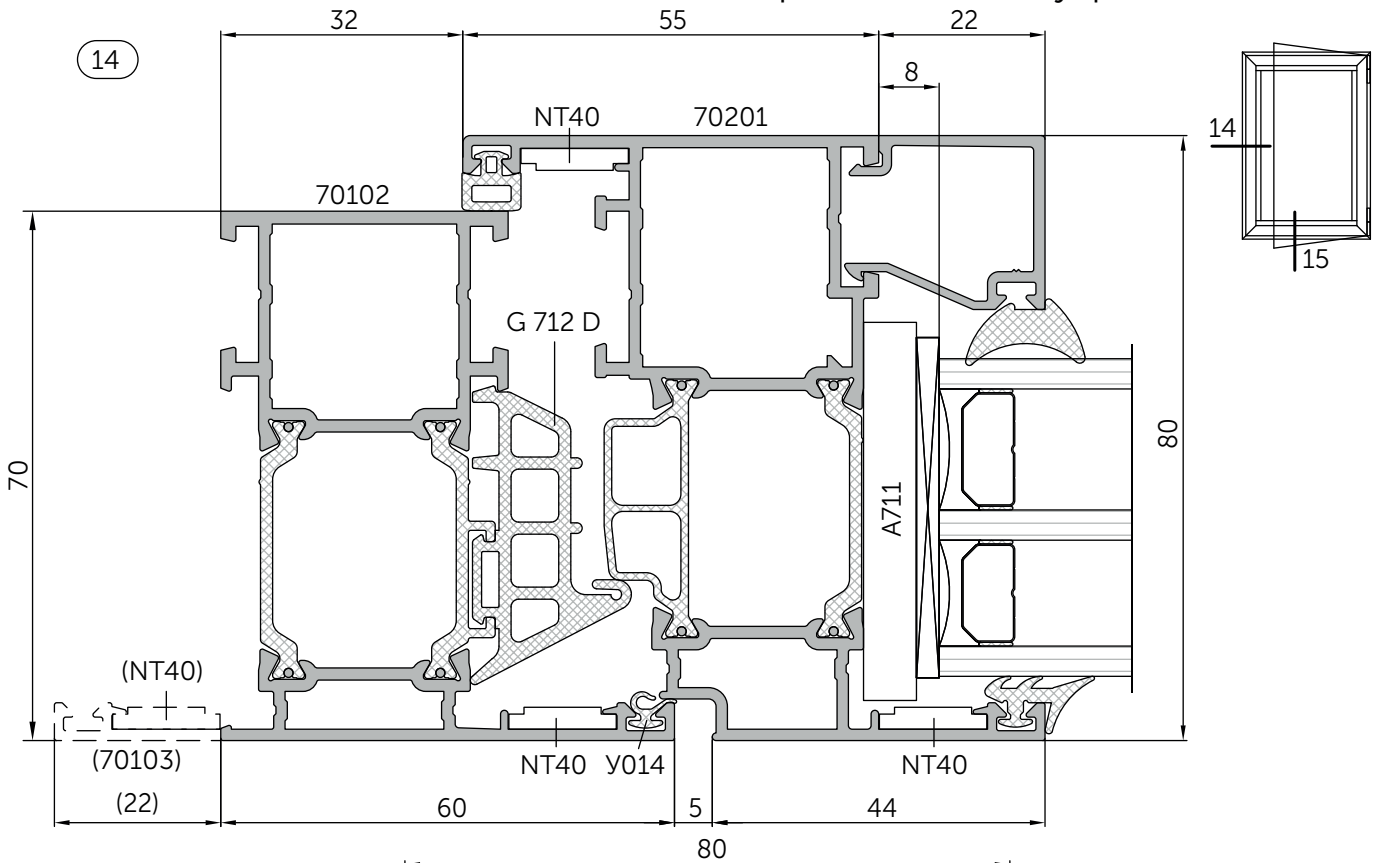
Неоткрывающееся (глухое) окно



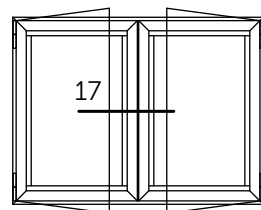
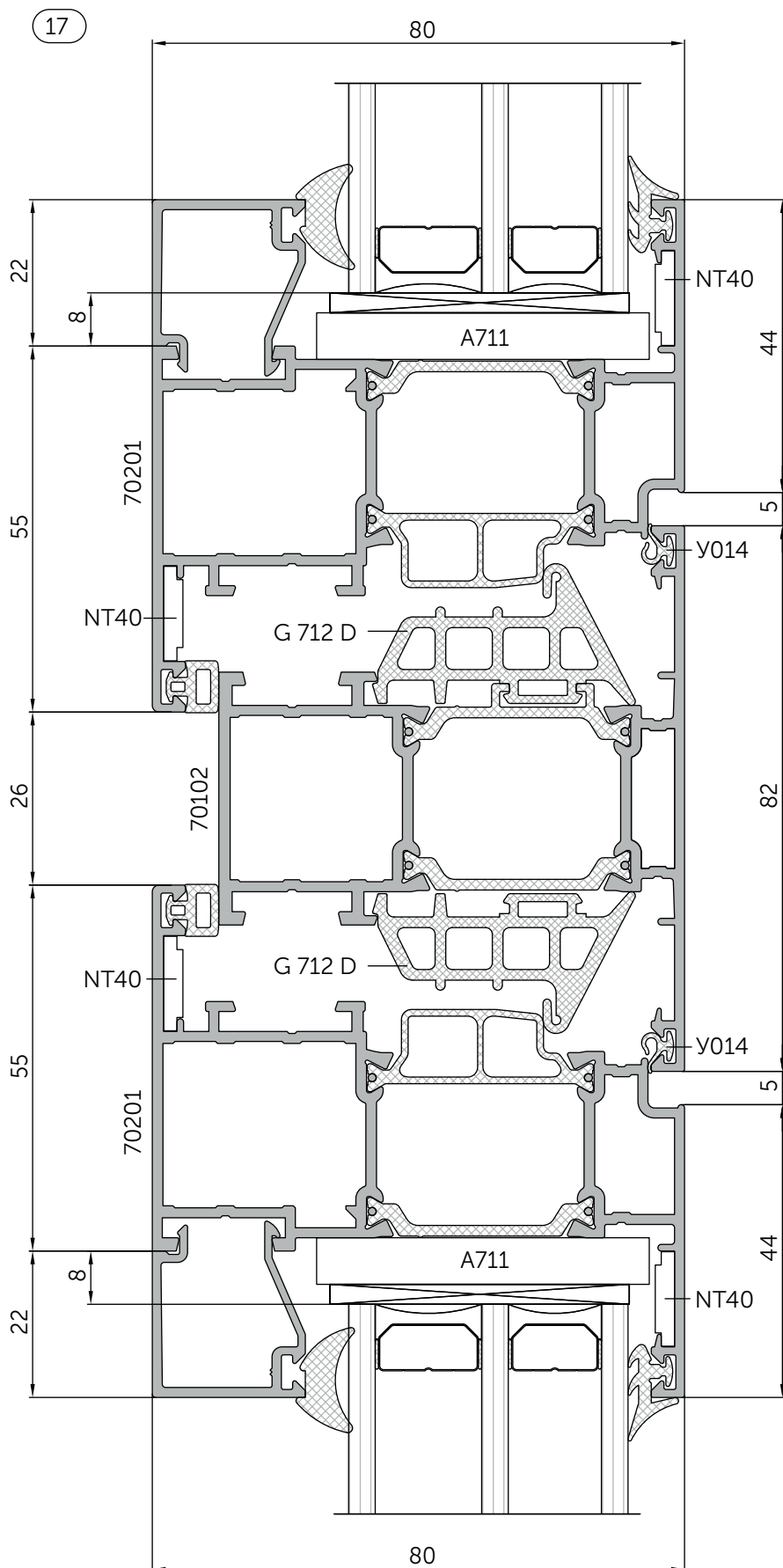
Неоткрывающееся (глухое) окно



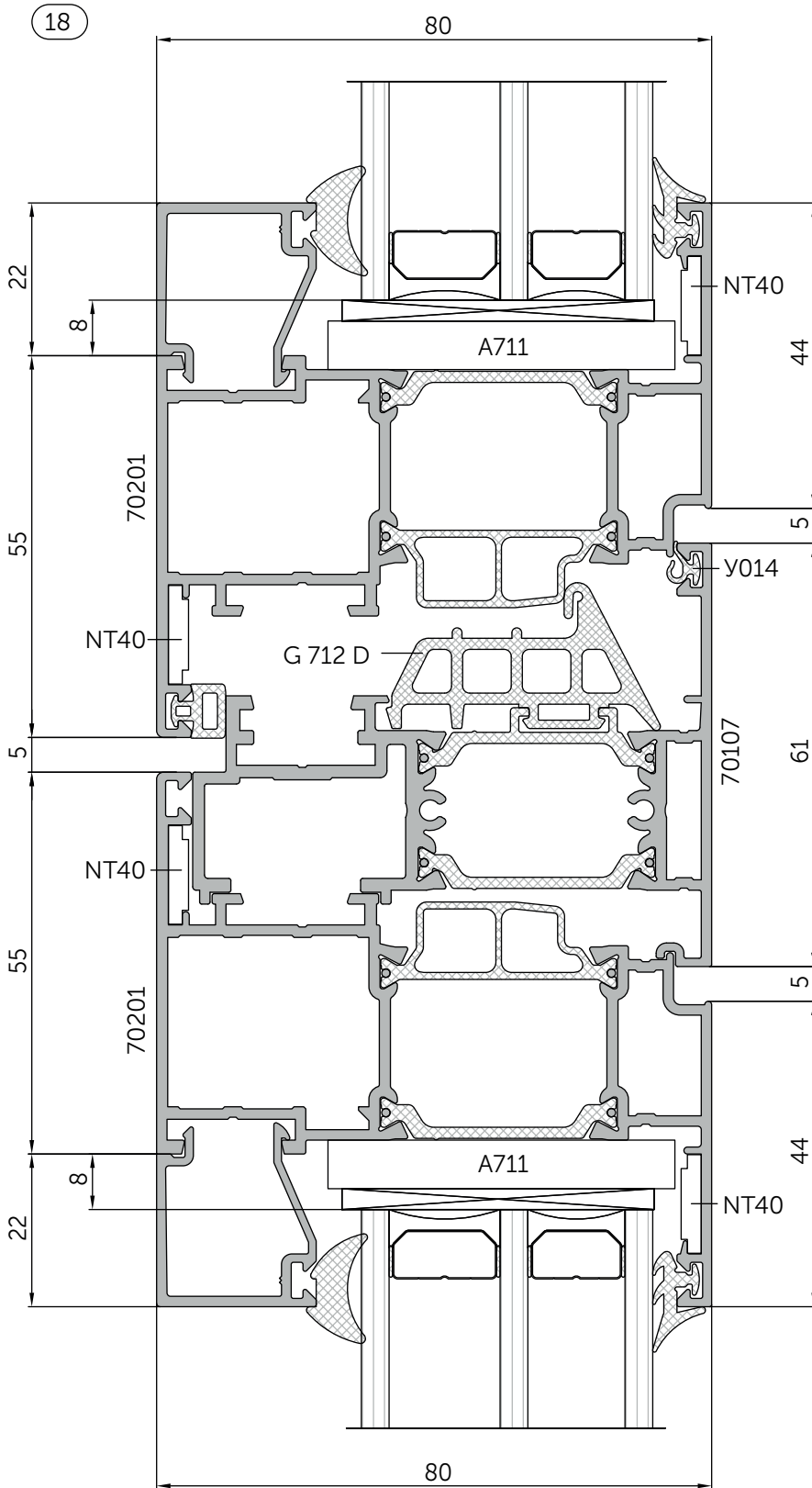
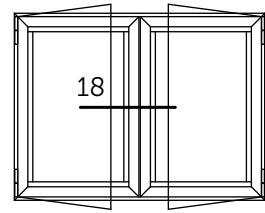
Окно, открывающееся внутрь помещения



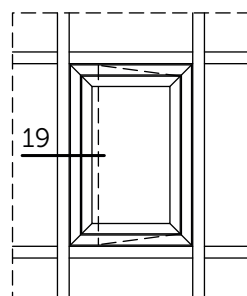
Окно комбинированное, открывающееся внутрь помещения



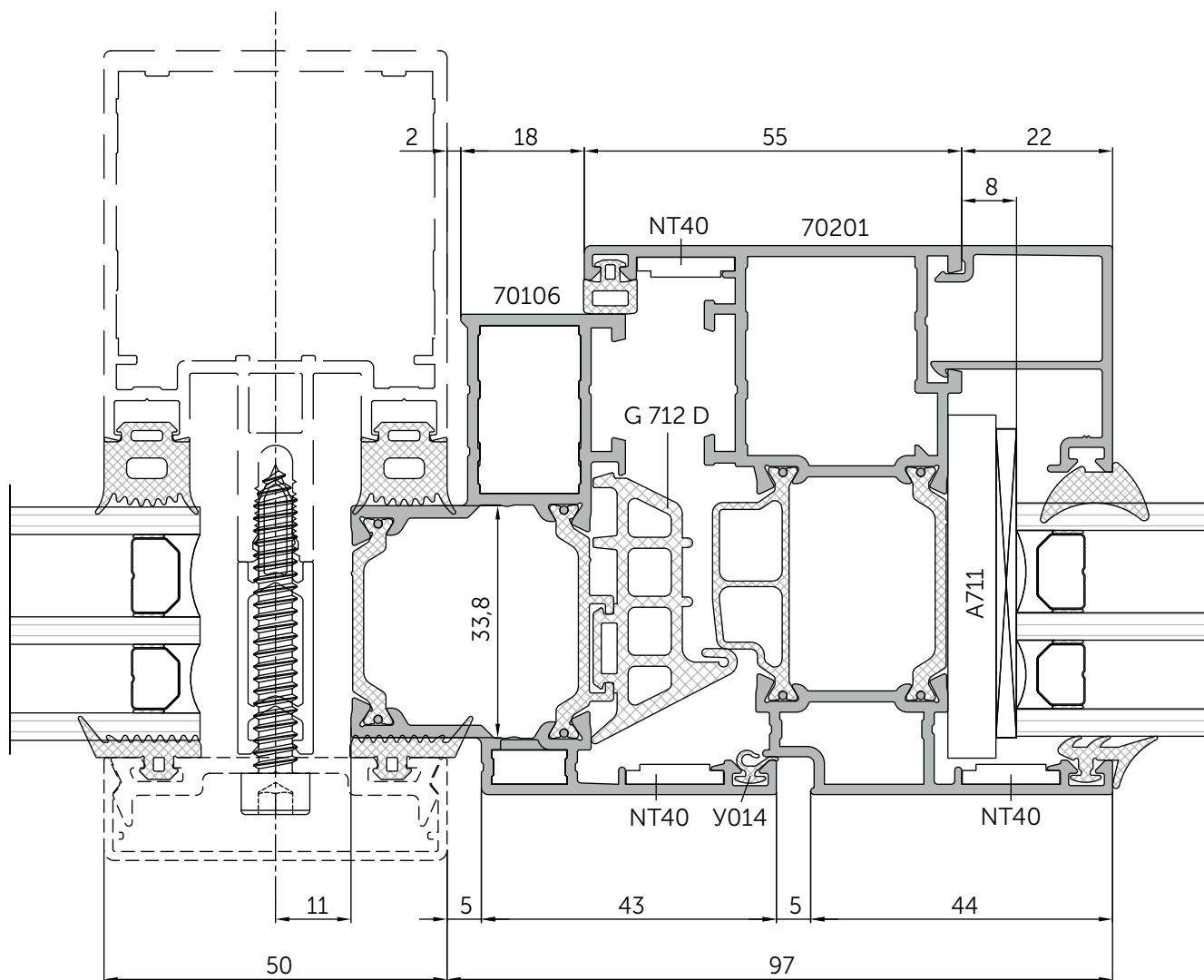
Окно комбинированное со штульпом, открывающееся внутрь помещения



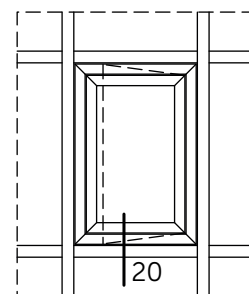
Окно фасадное,
открывающееся внутрь помещения



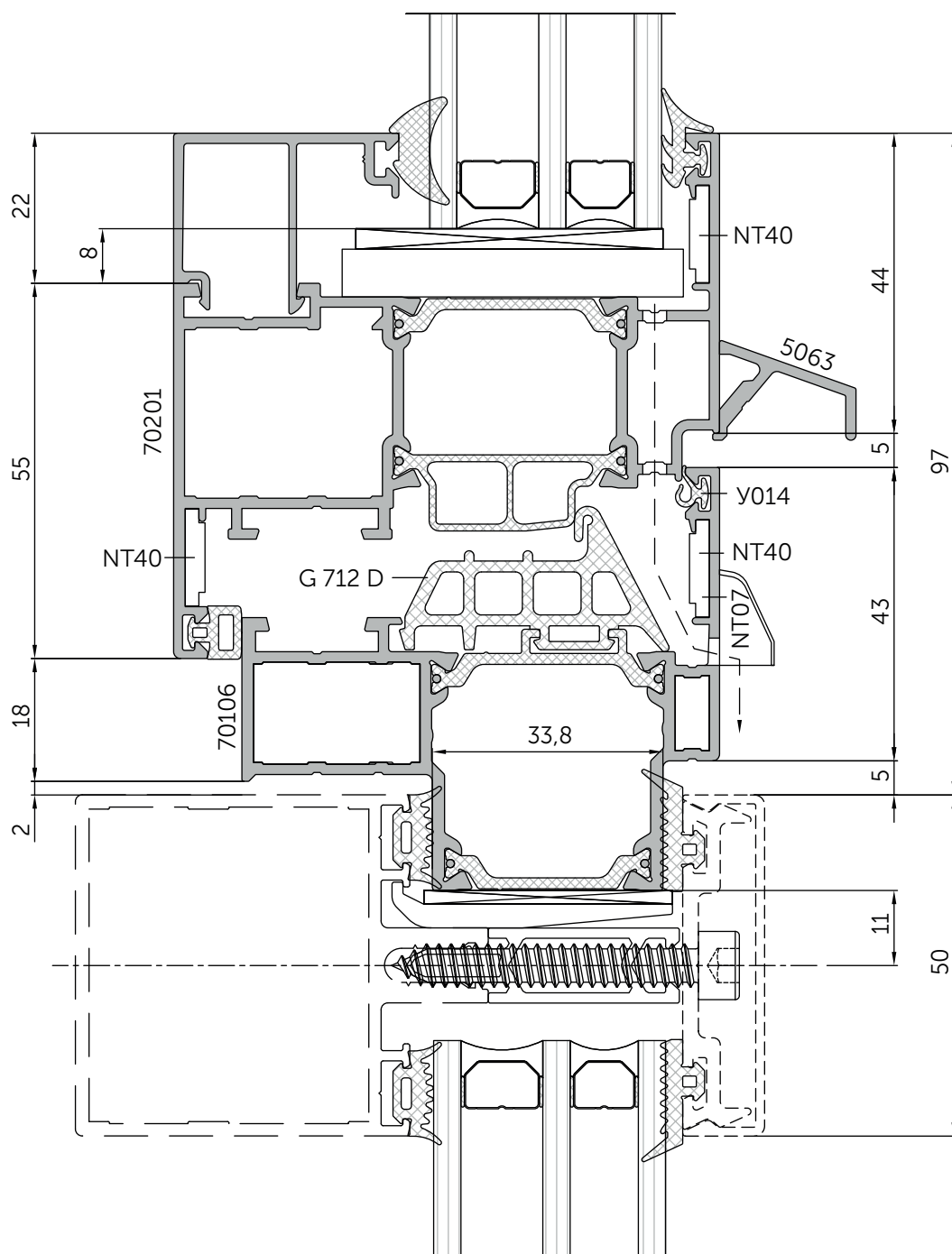
19



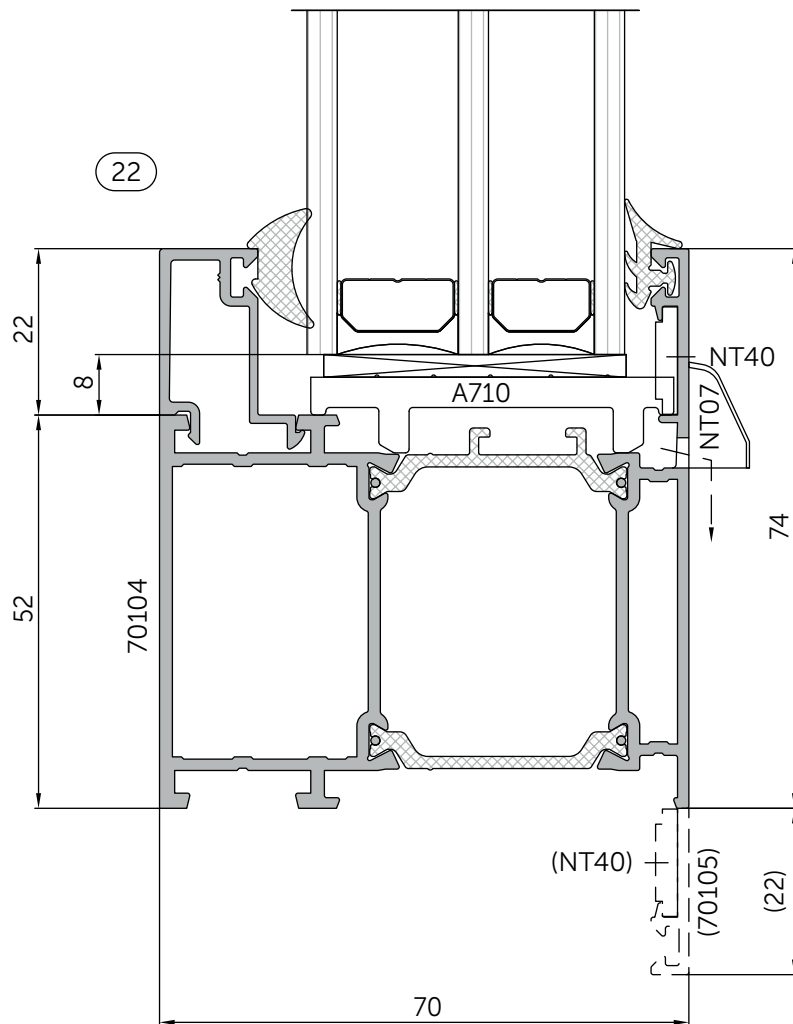
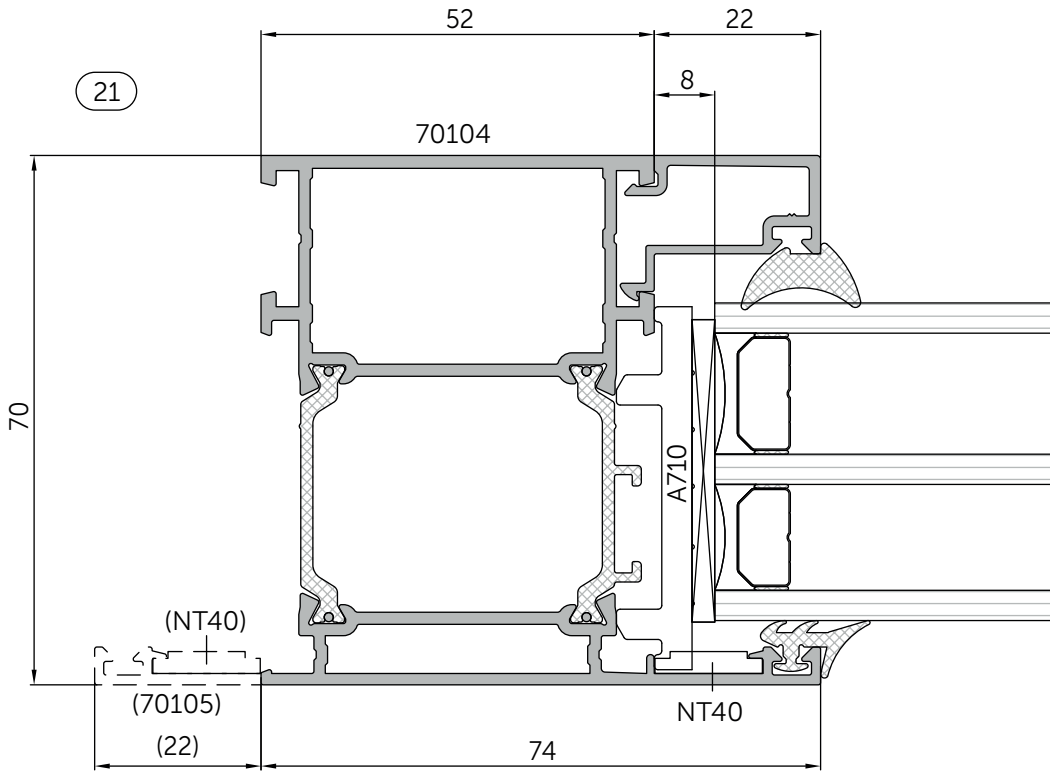
Окно фасадное,
открывающееся внутрь помещения



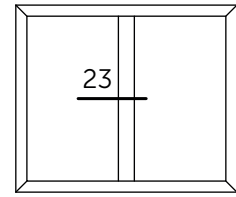
20



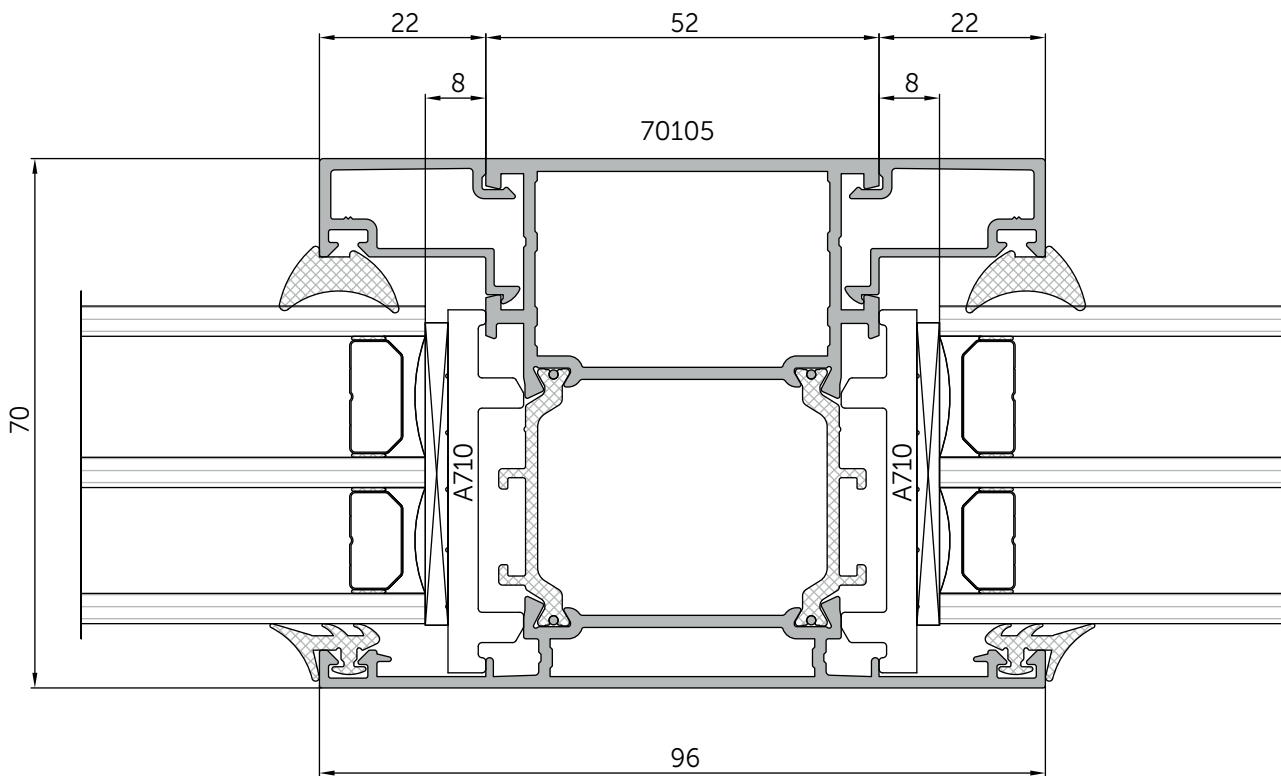
Неоткрывающееся (глухое) окно



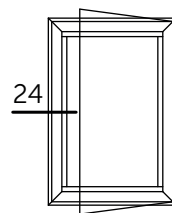
Неоткрывающееся (глухое) окно



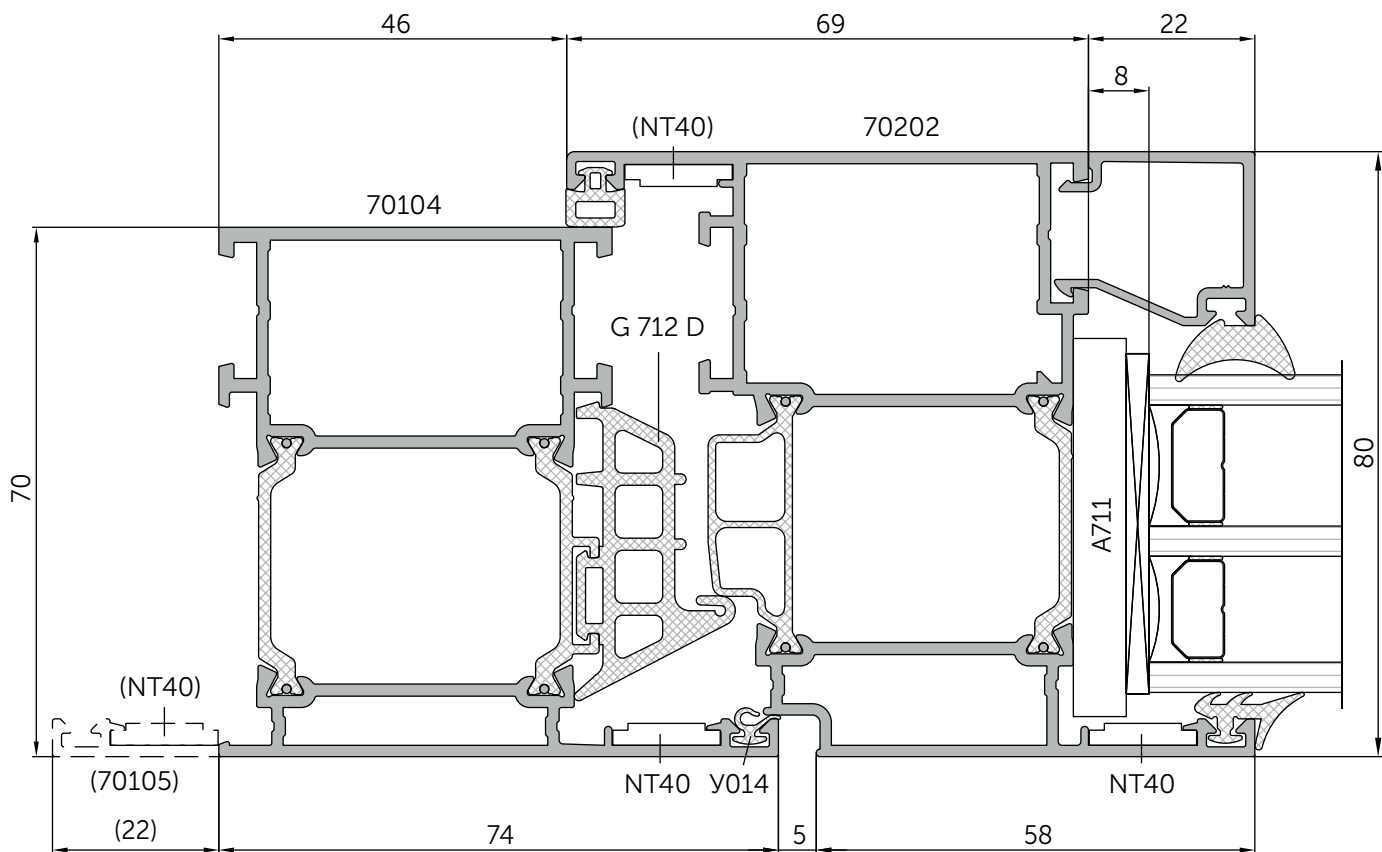
23



Окно, открывающееся внутрь помещения

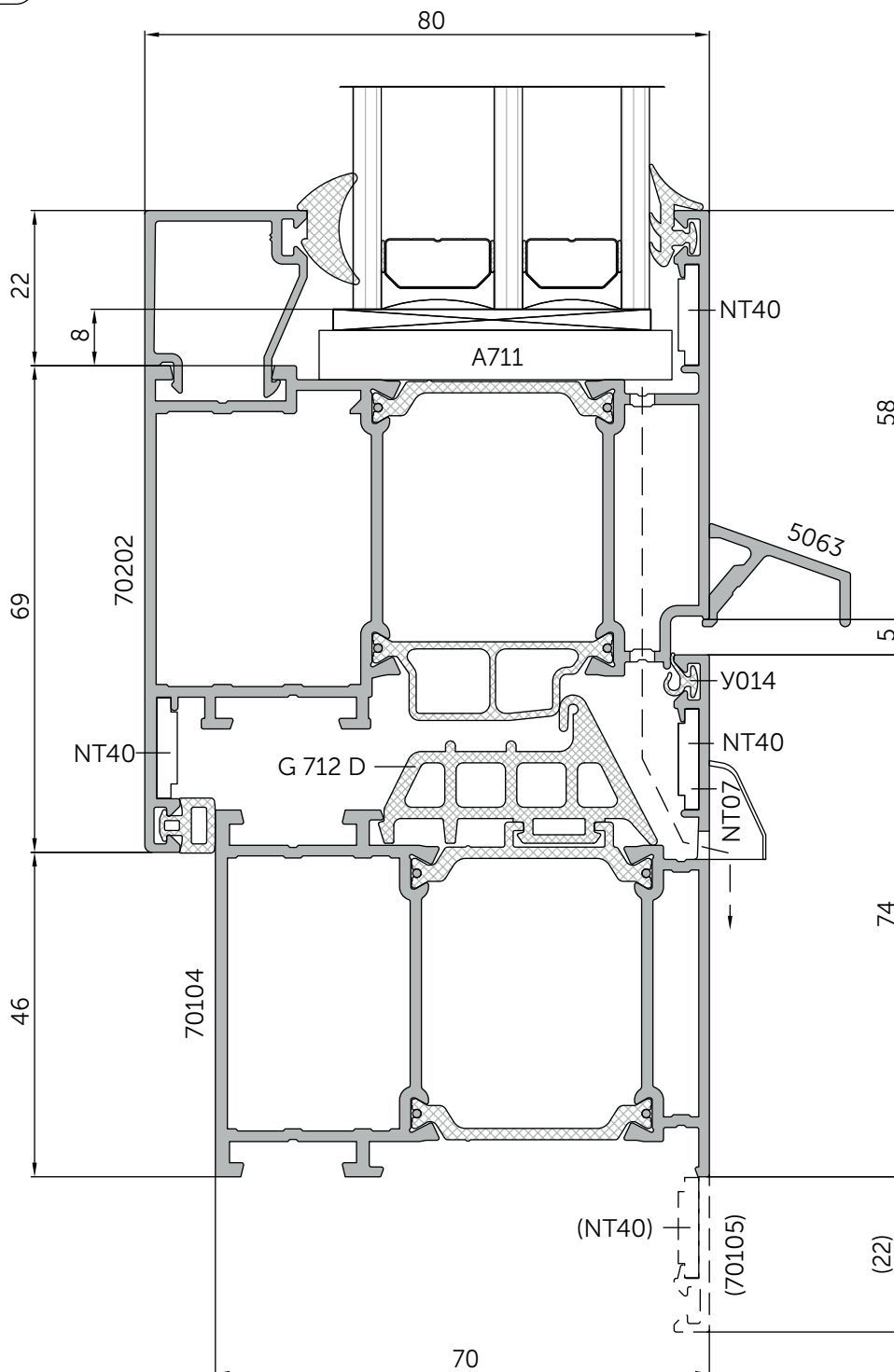
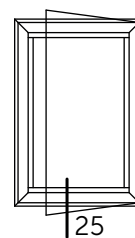


24

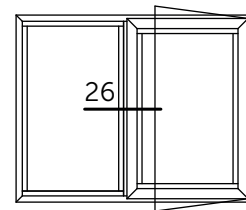


Окно, открывающееся внутрь помещения

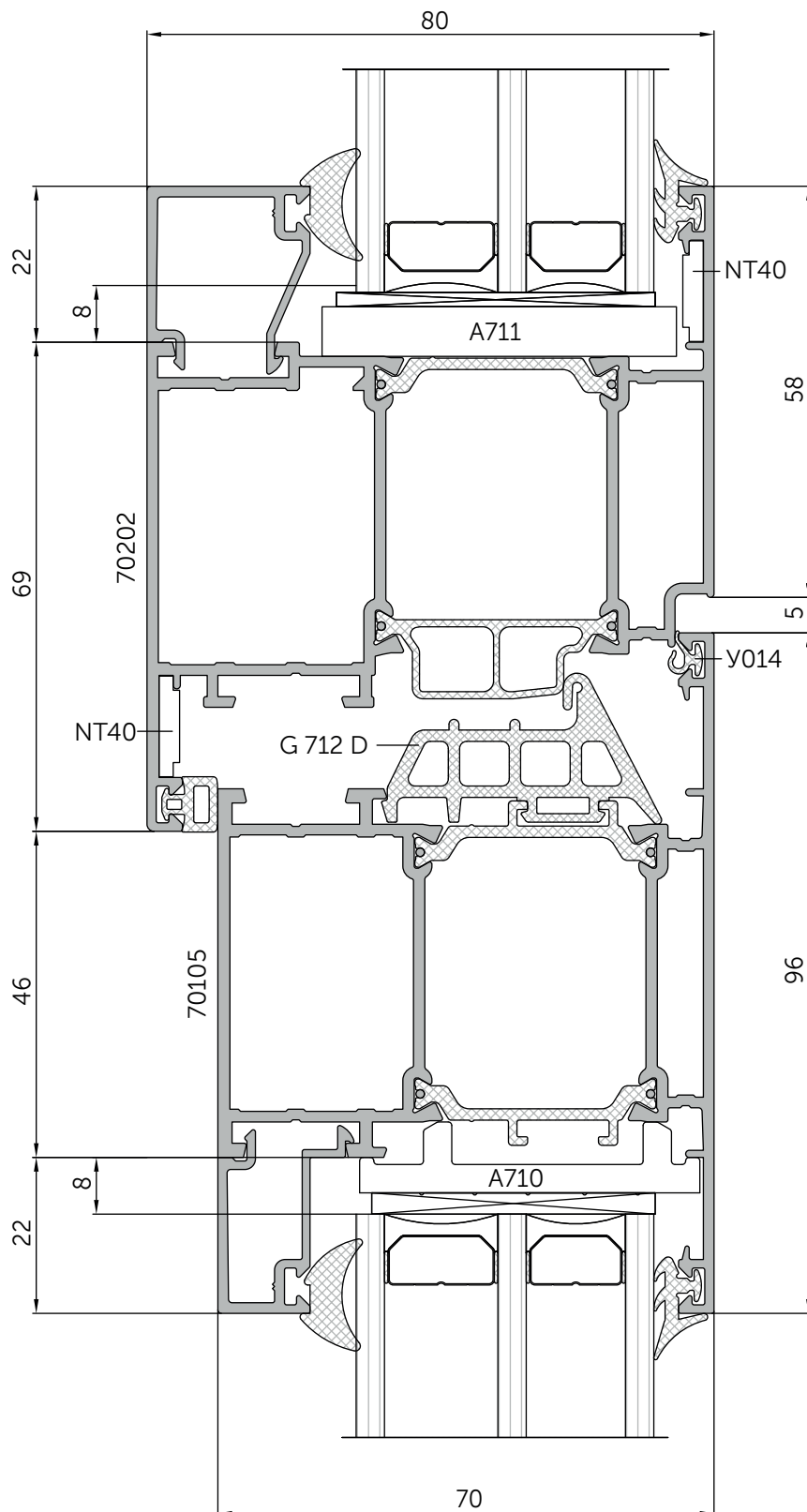
25



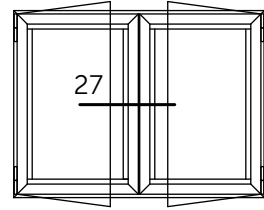
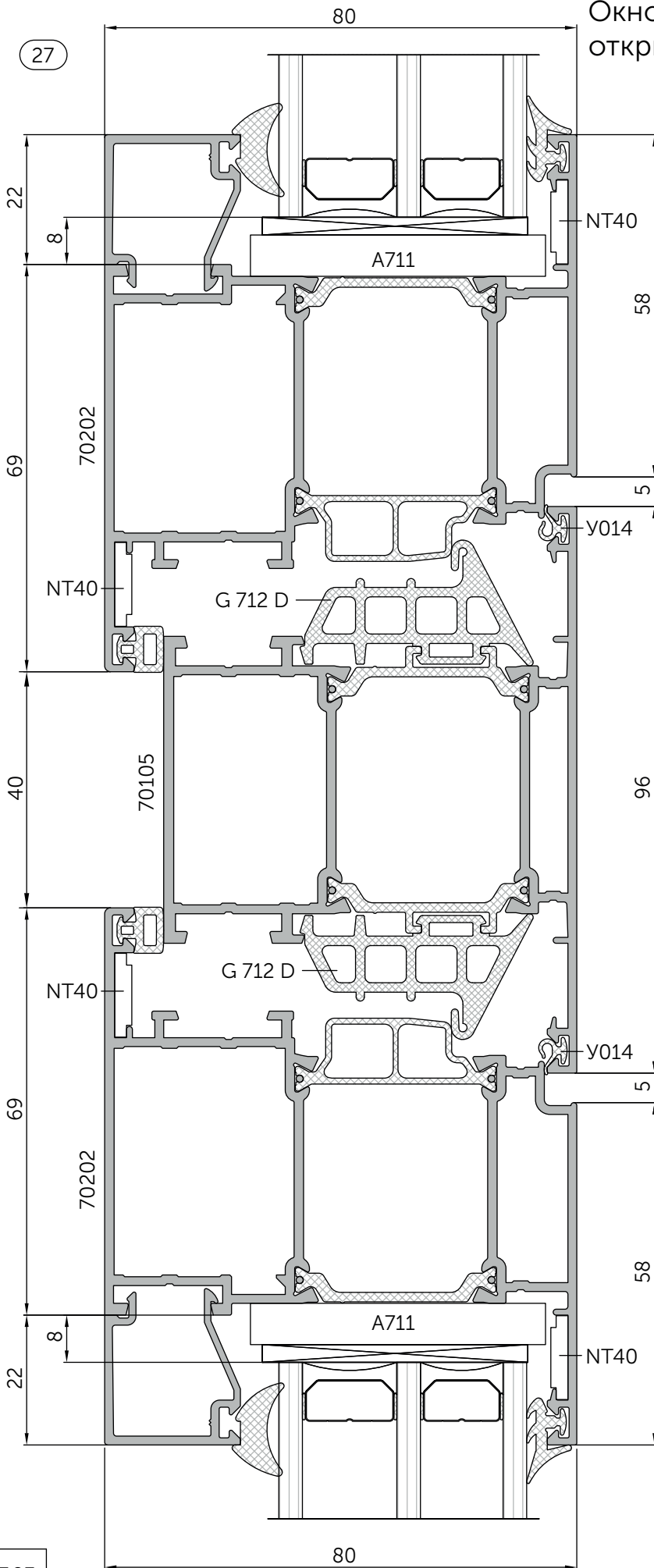
Окно комбинированное, открывающееся внутрь помещения



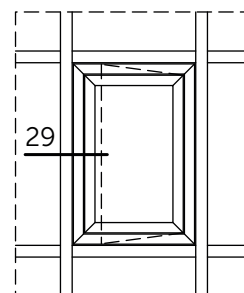
26



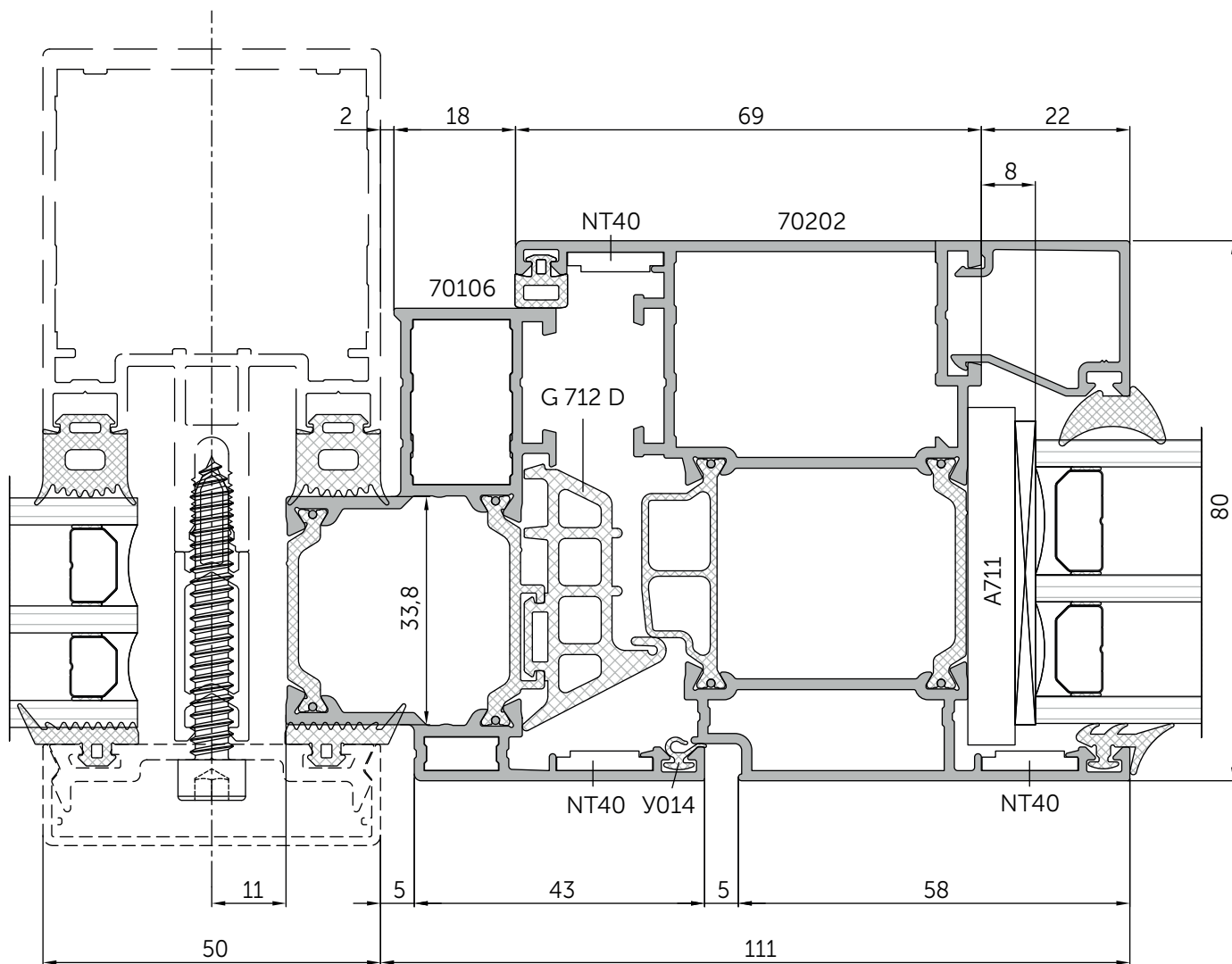
Окно комбинированное, открывающееся внутрь помещения



Окно фасадное,
открывающееся внутрь помещения

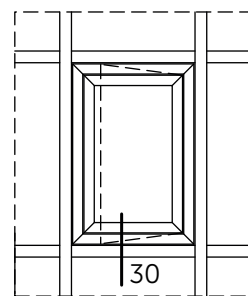
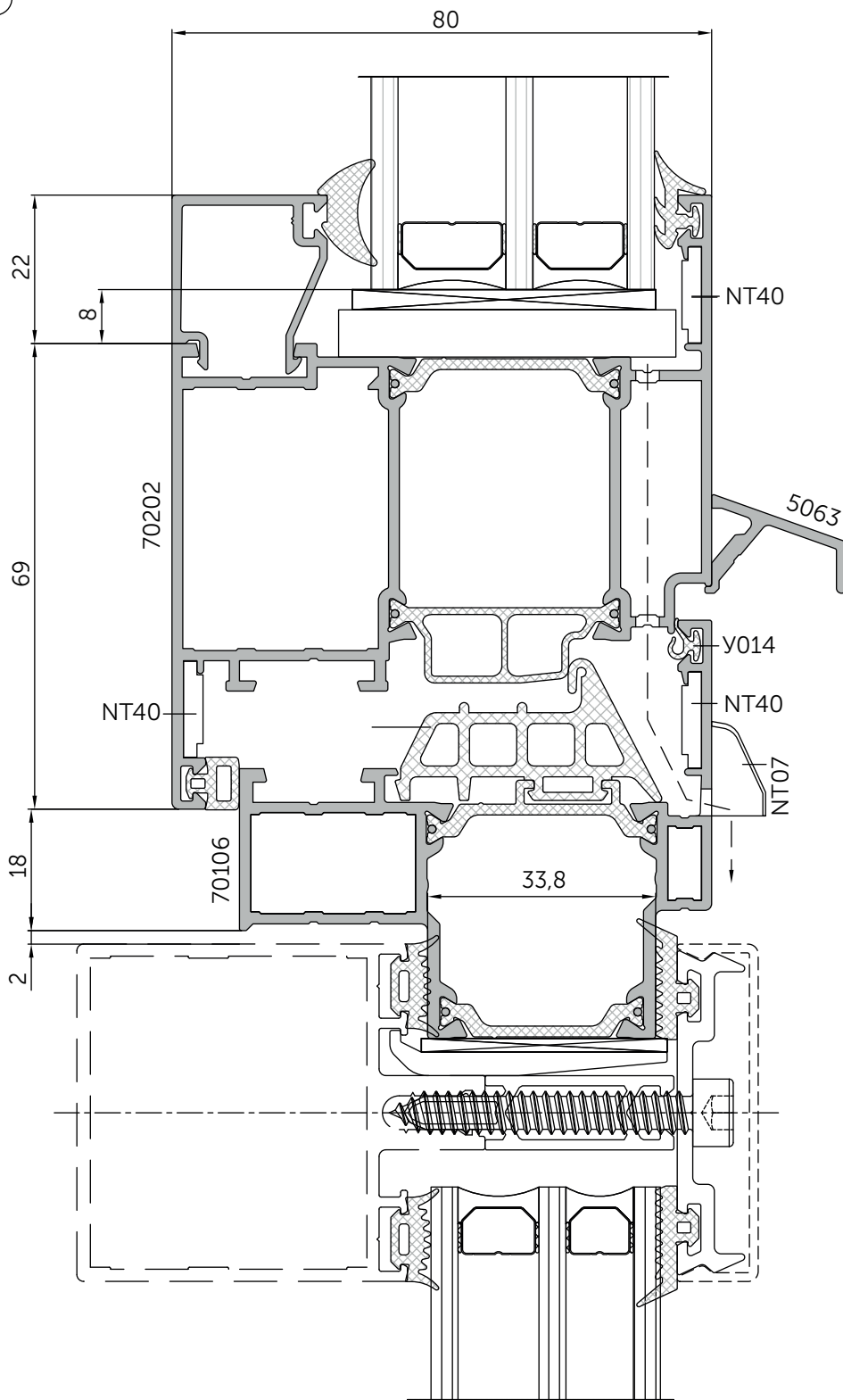


29

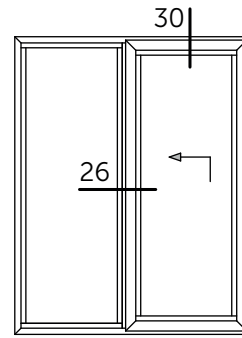


Окно фасадное,
открывающееся внутрь помещения

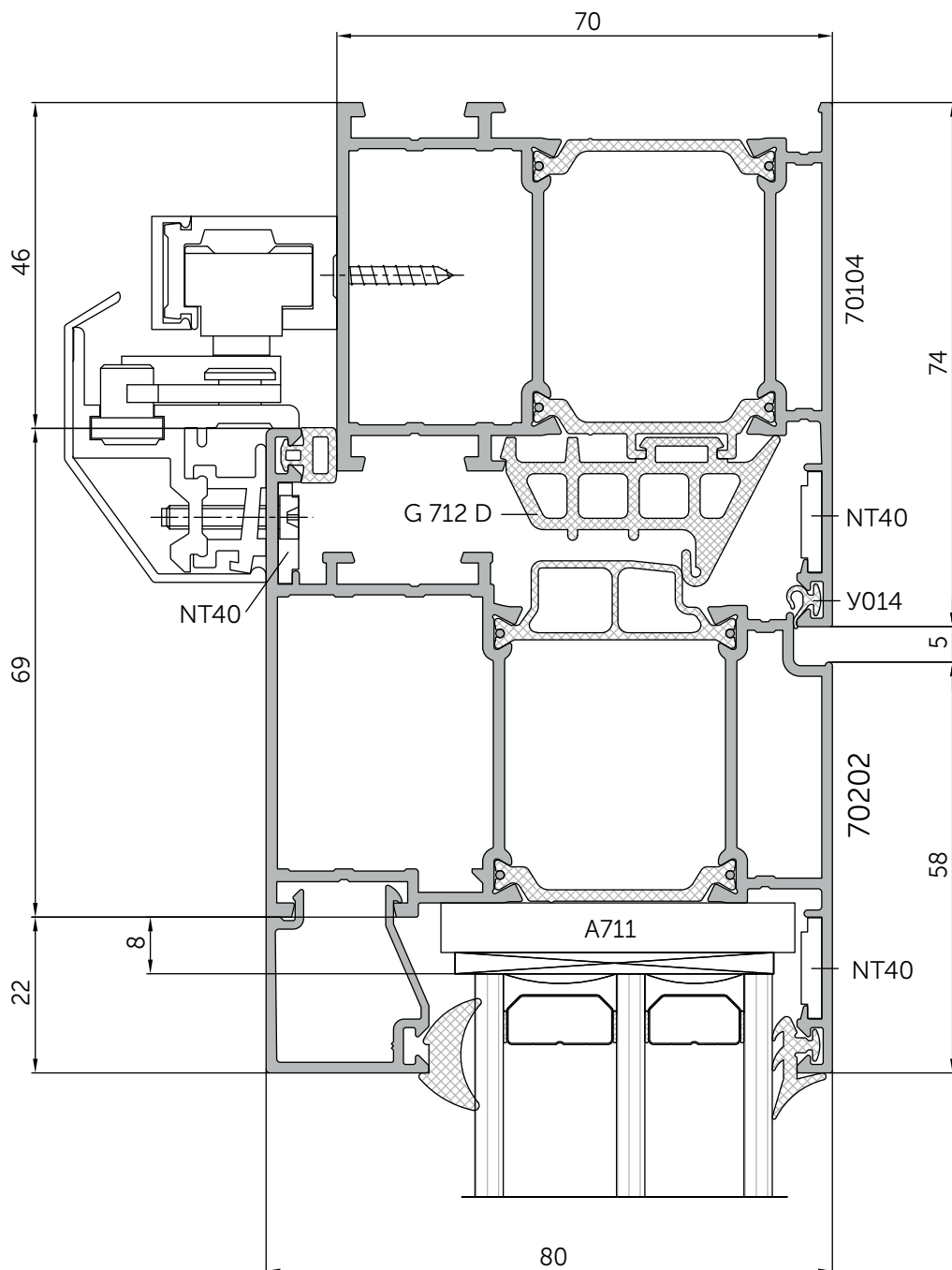
30



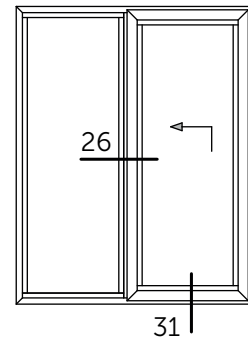
Наклонно-сдвижная дверь



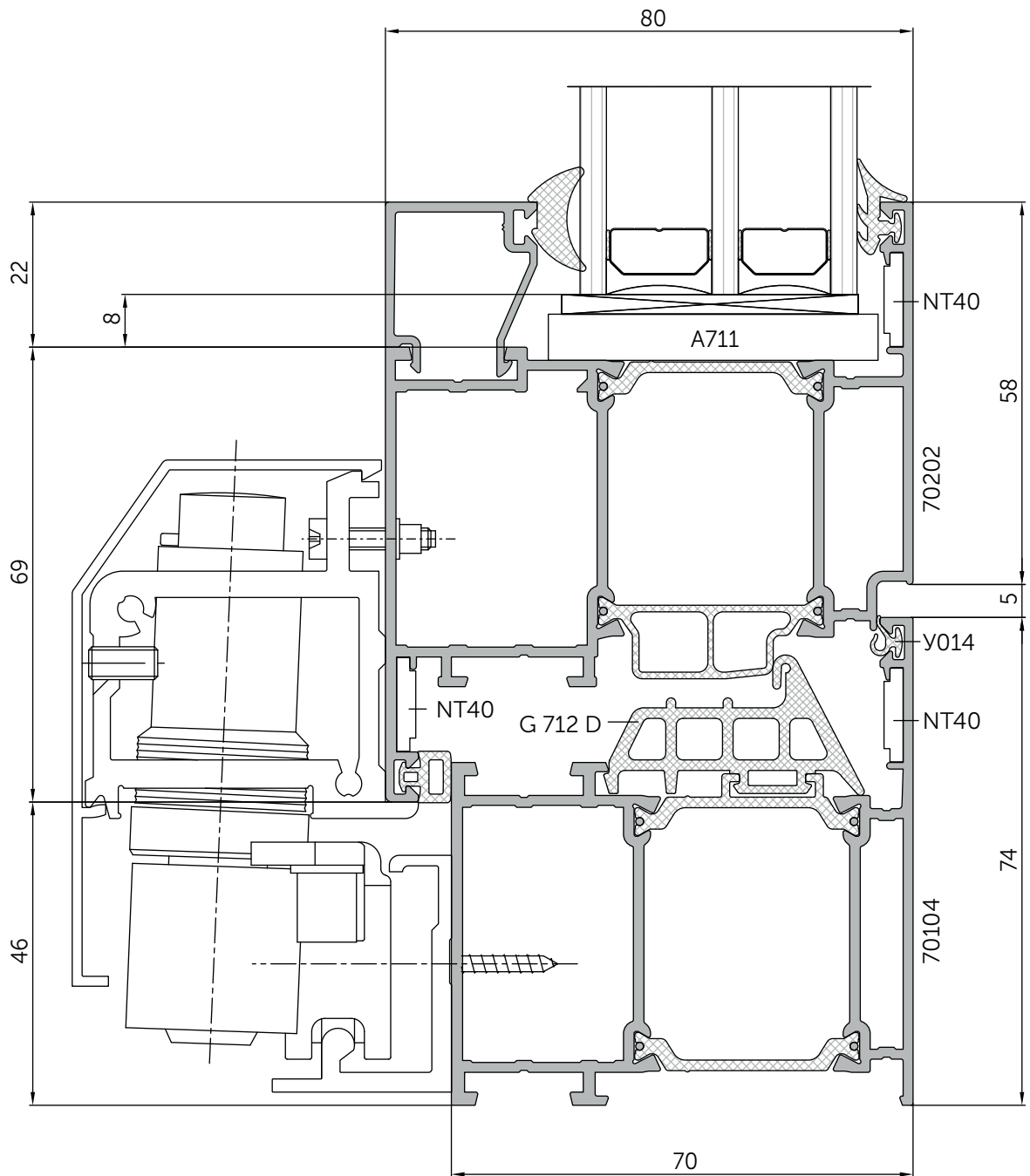
30



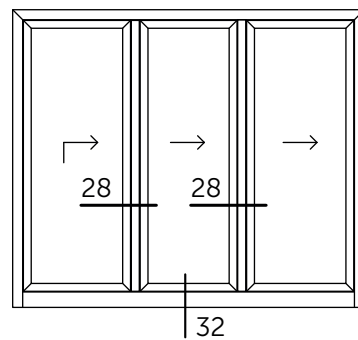
Наклонно-сдвижная дверь



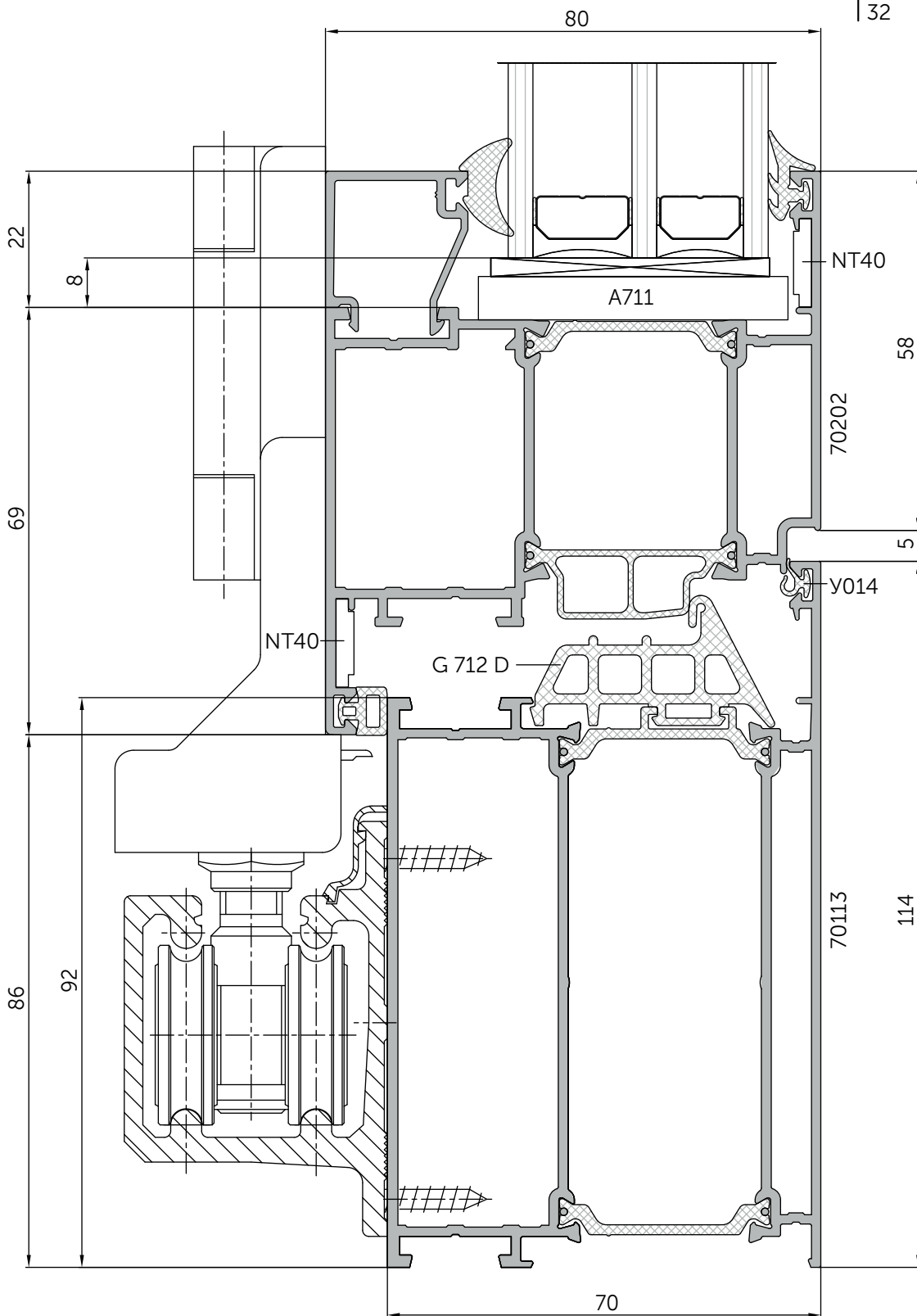
31



Складная дверь типа "гармошка"

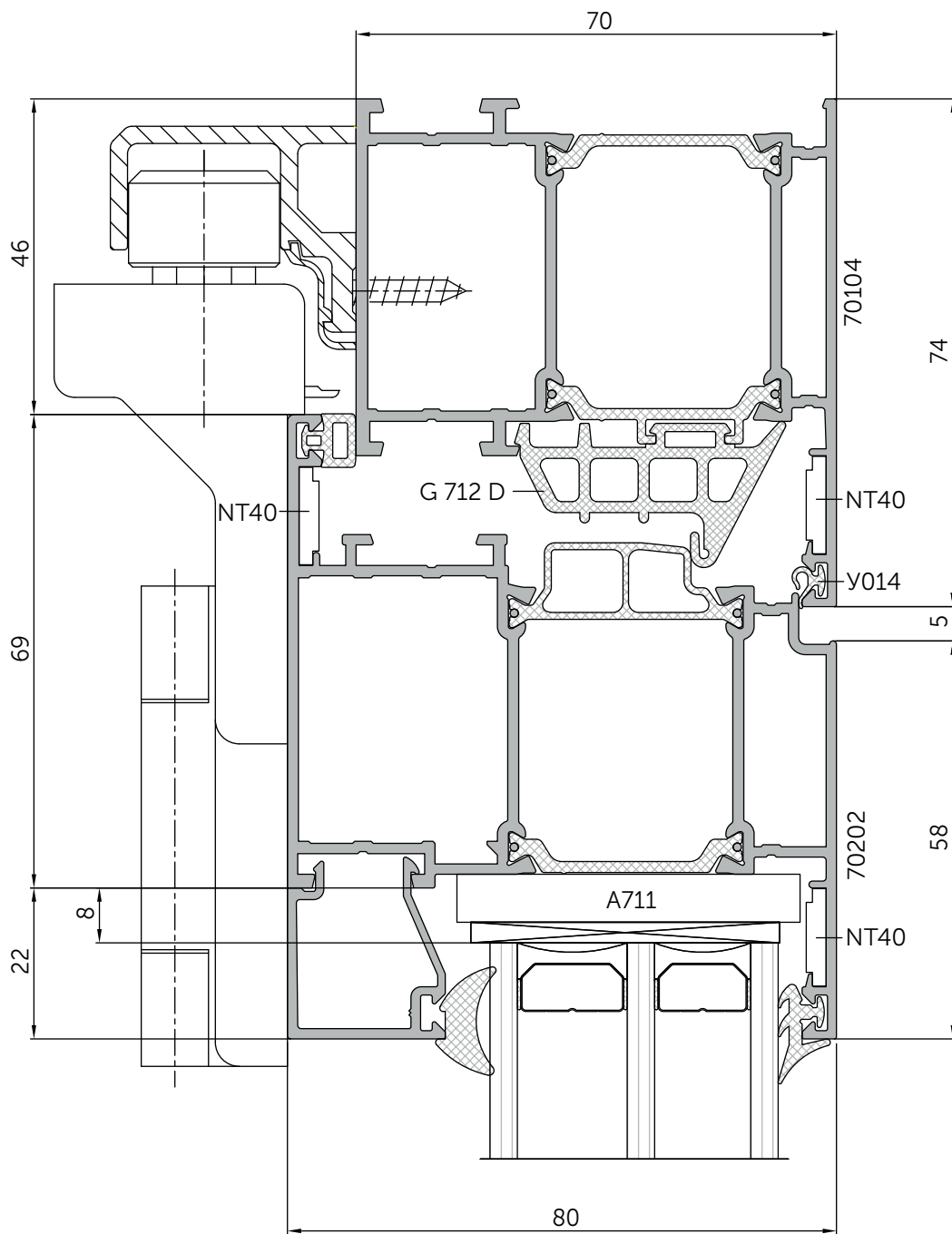
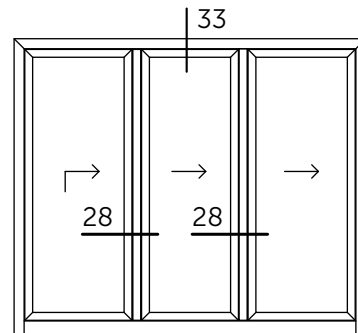


32



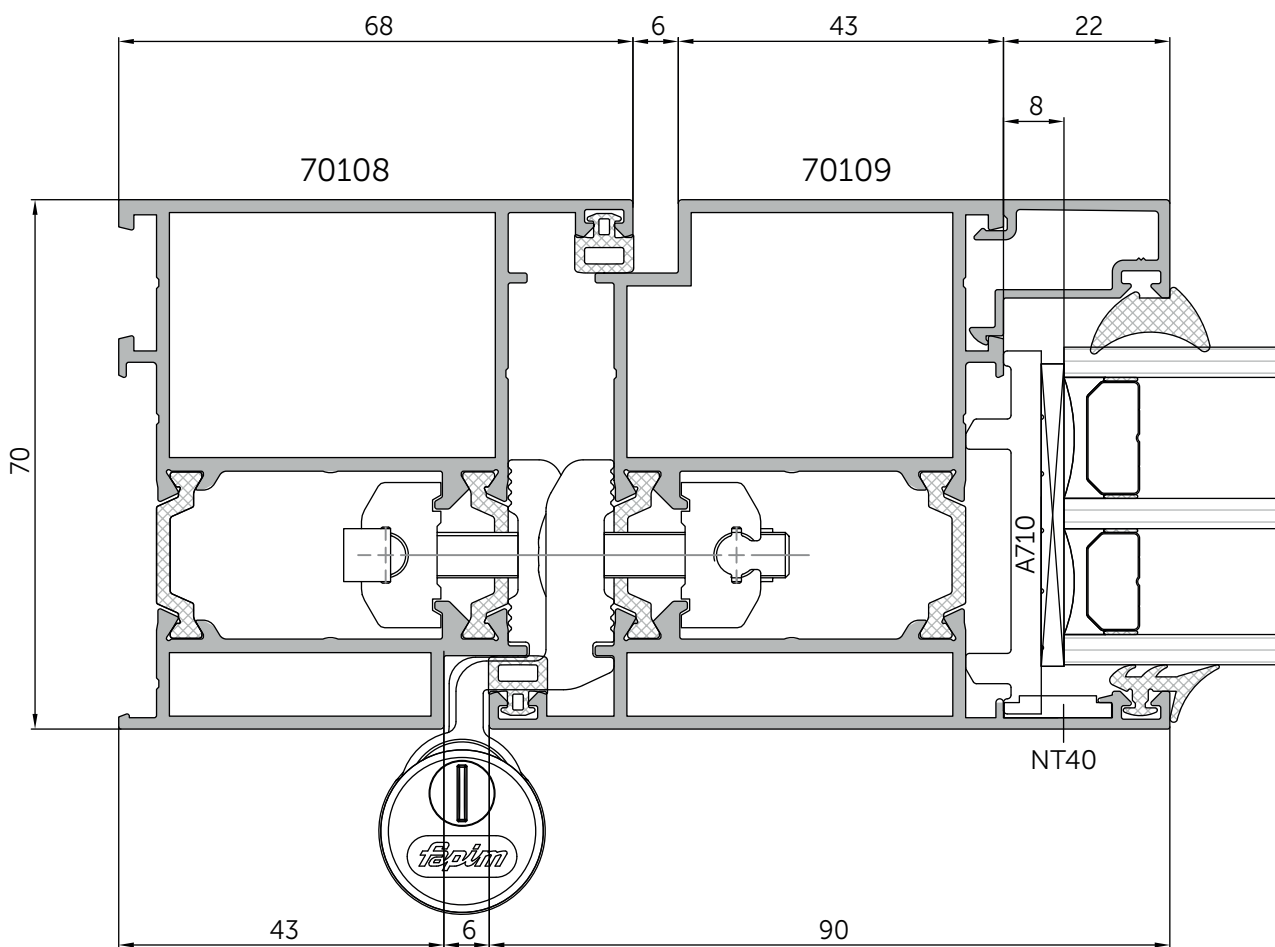
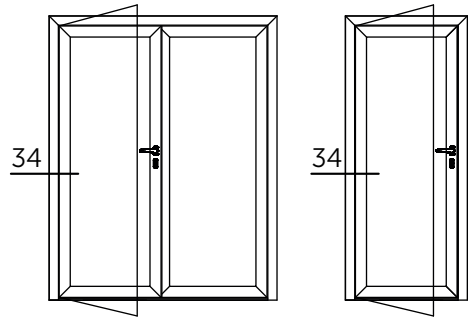
Складная дверь типа "гармошка"

33

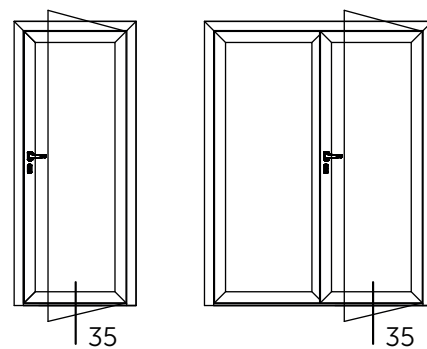


Компланарная дверь, открывающаяся наружу

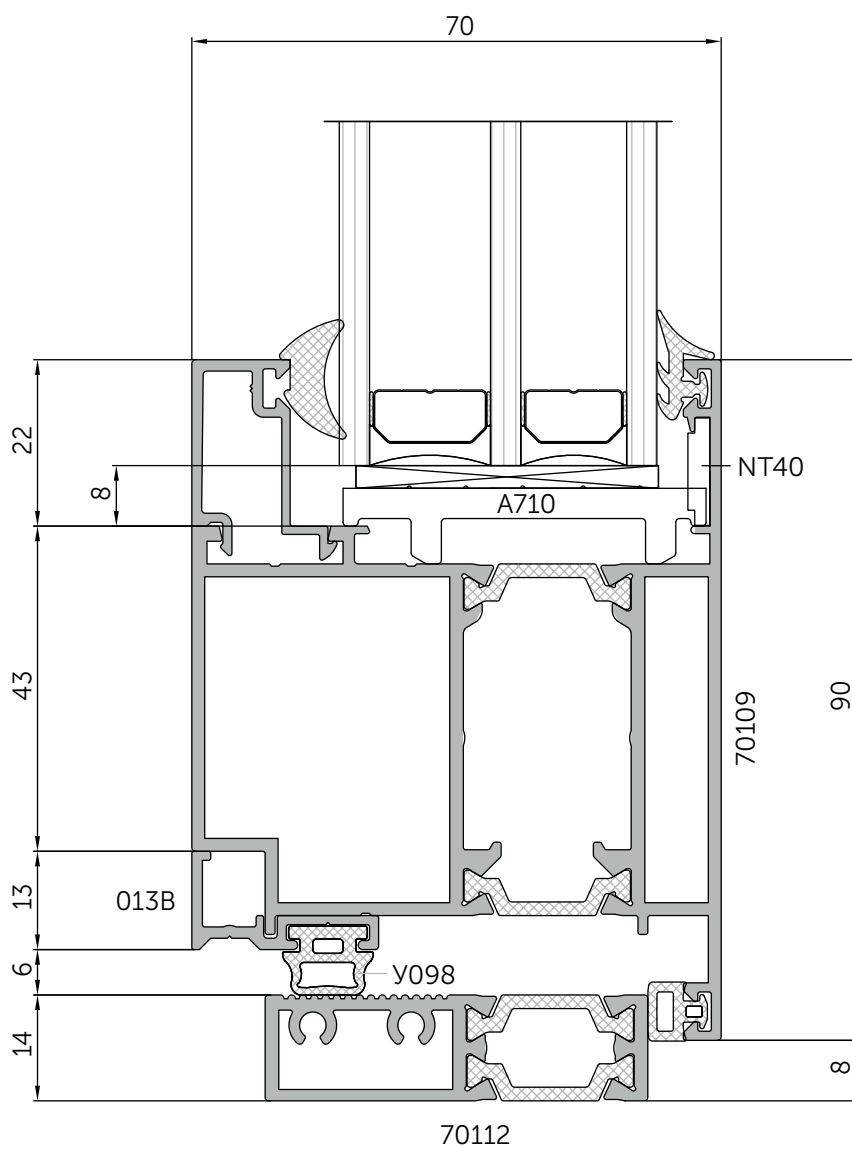
34



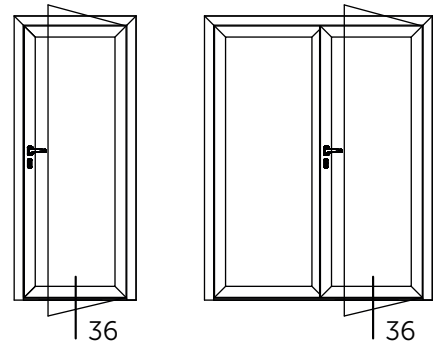
Компланарная дверь, открывающаяся наружу



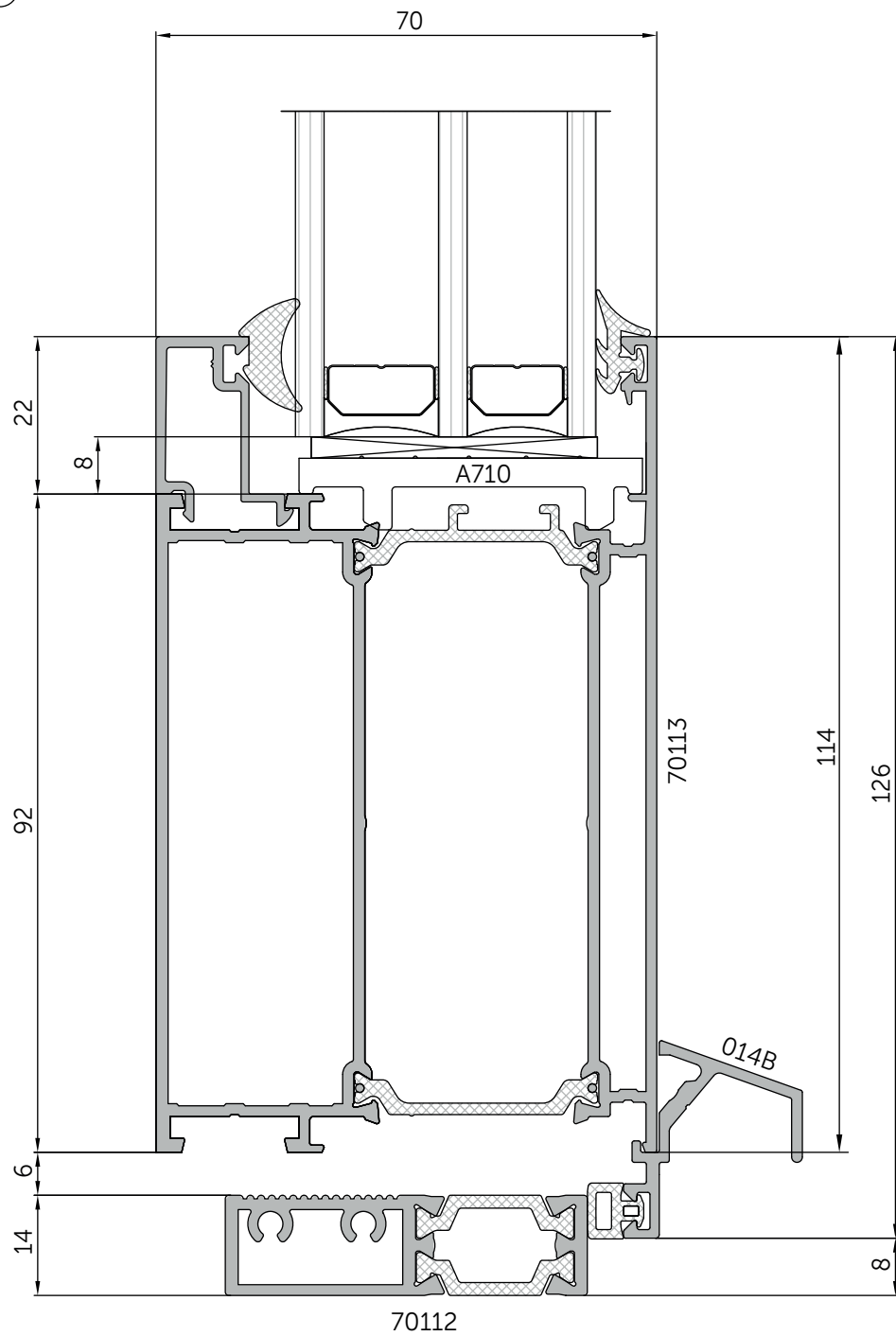
35



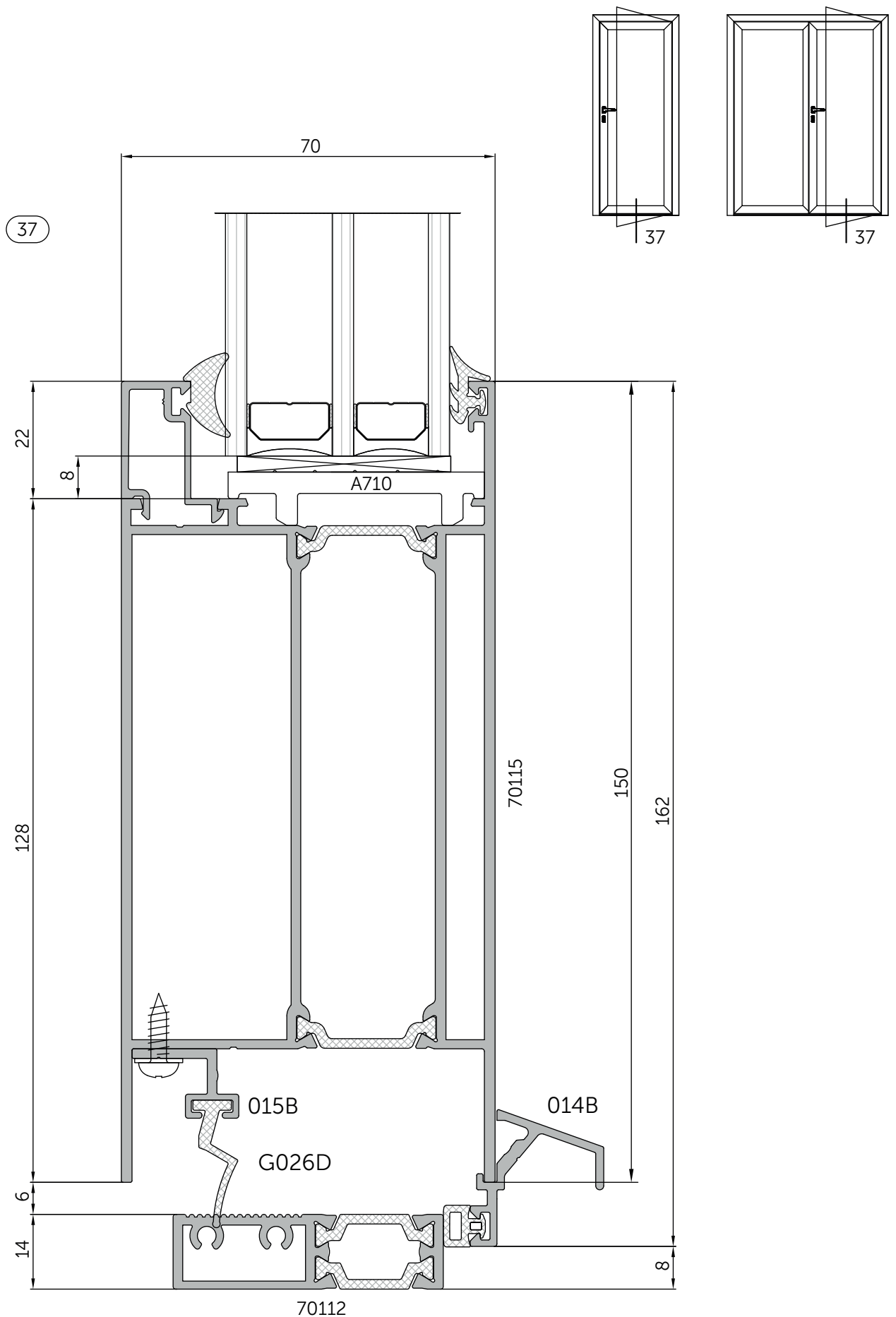
Компланарная дверь, открывающаяся наружу



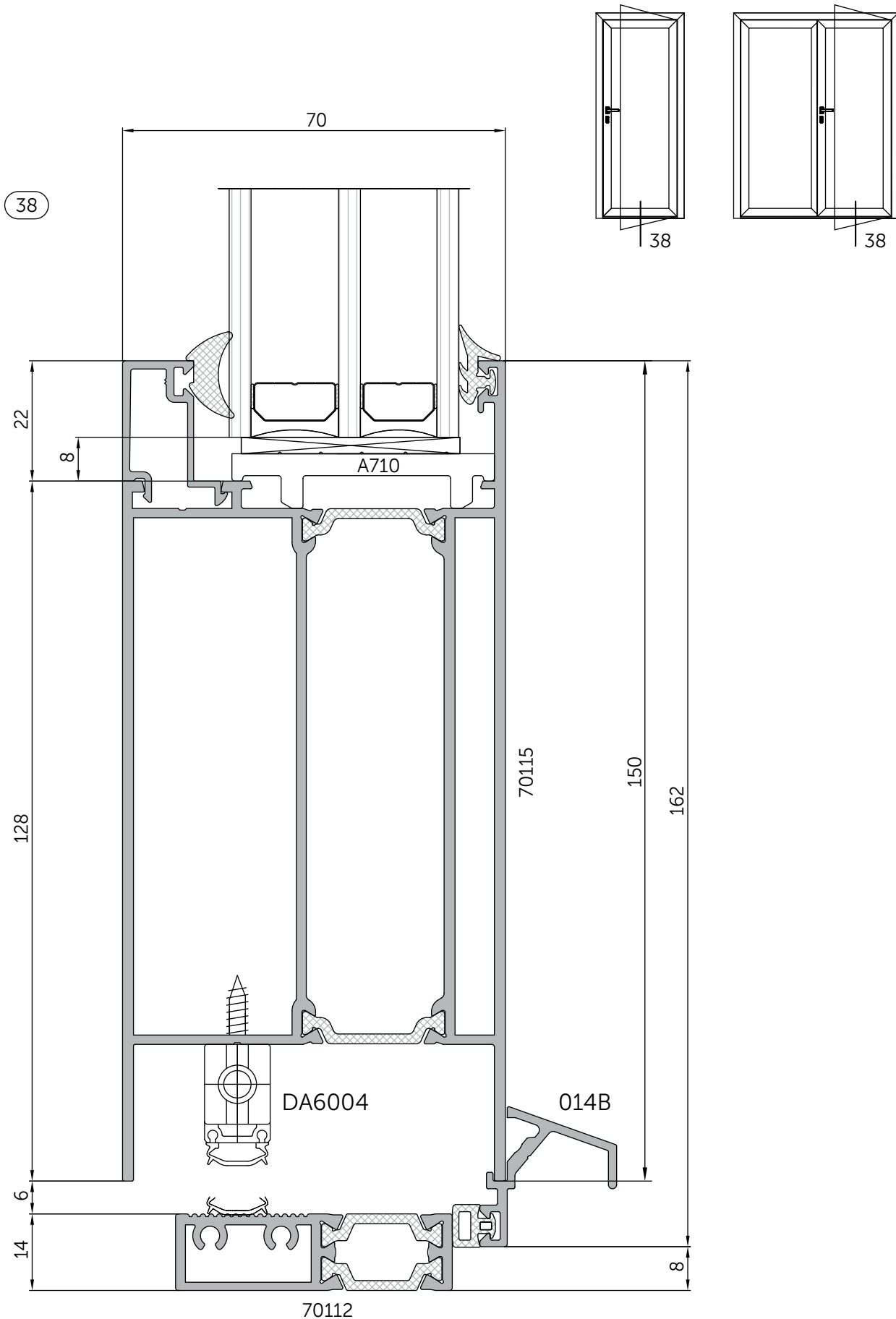
36



Компланарная дверь, открывающаяся наружу

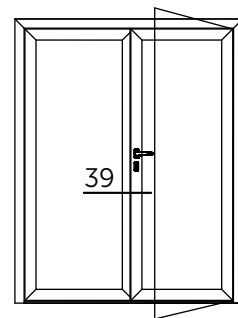
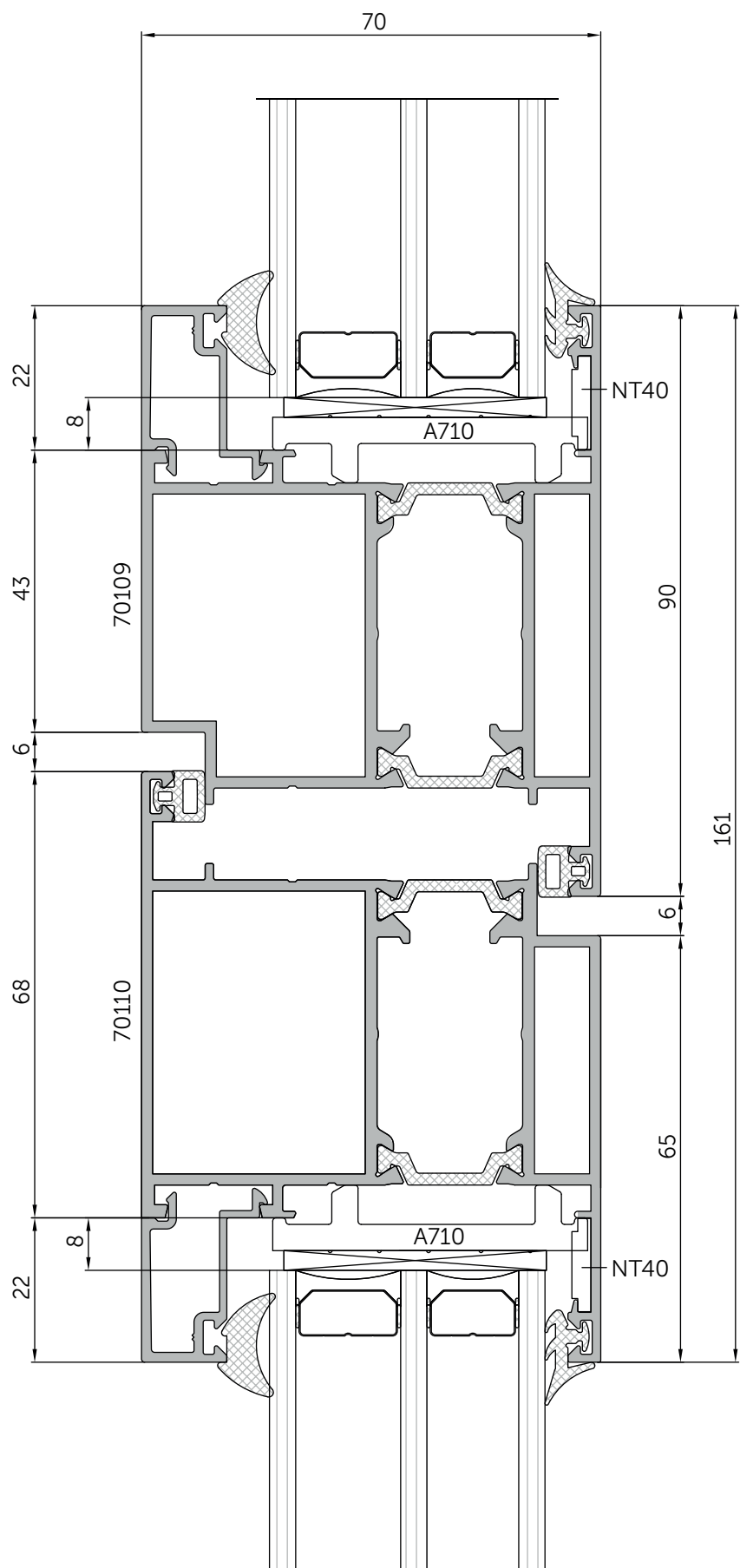


Компланарная дверь с "выпадающим" порогом, открывающаяся наружу

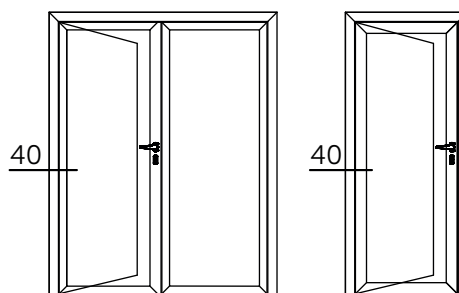


Компланарная дверь, открывающаяся наружу

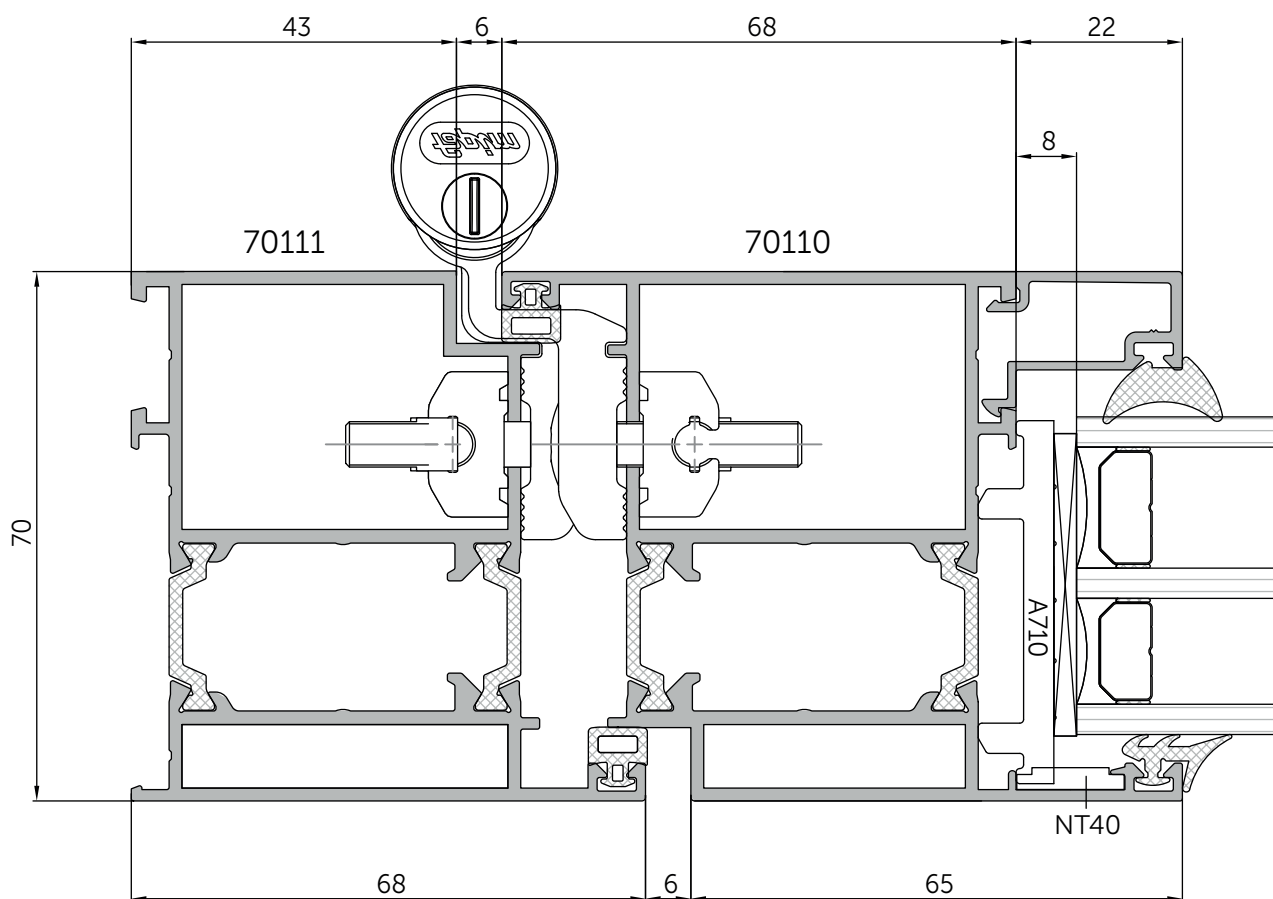
39



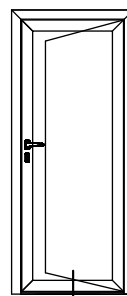
Компланарная дверь, открывающаяся вовнутрь



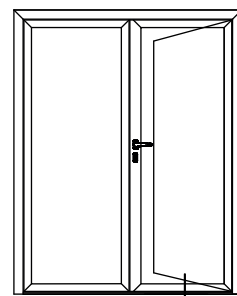
40



Компланарная дверь, открывающаяся вовнутрь

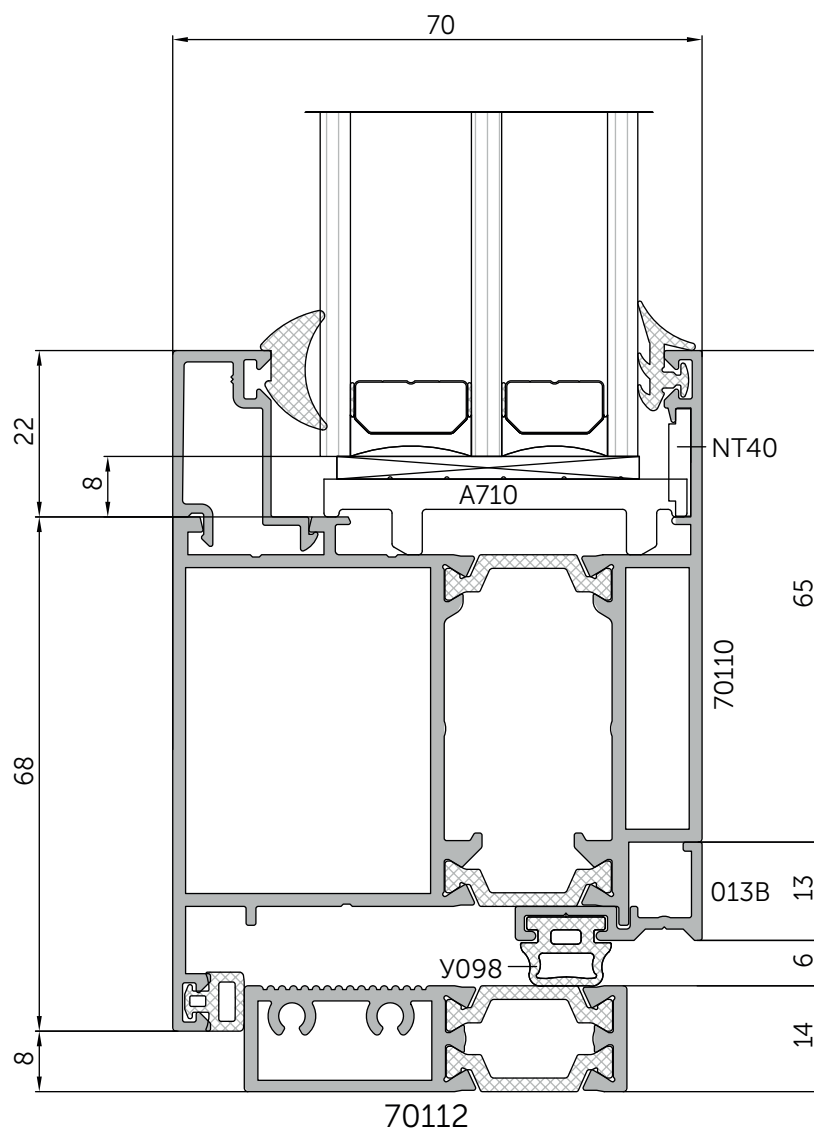


41

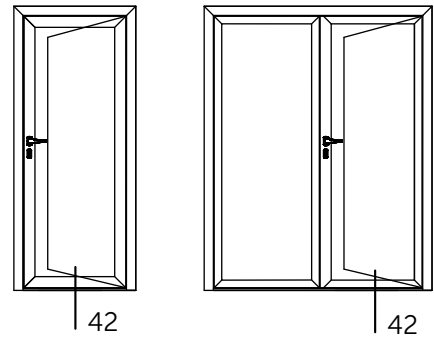


41

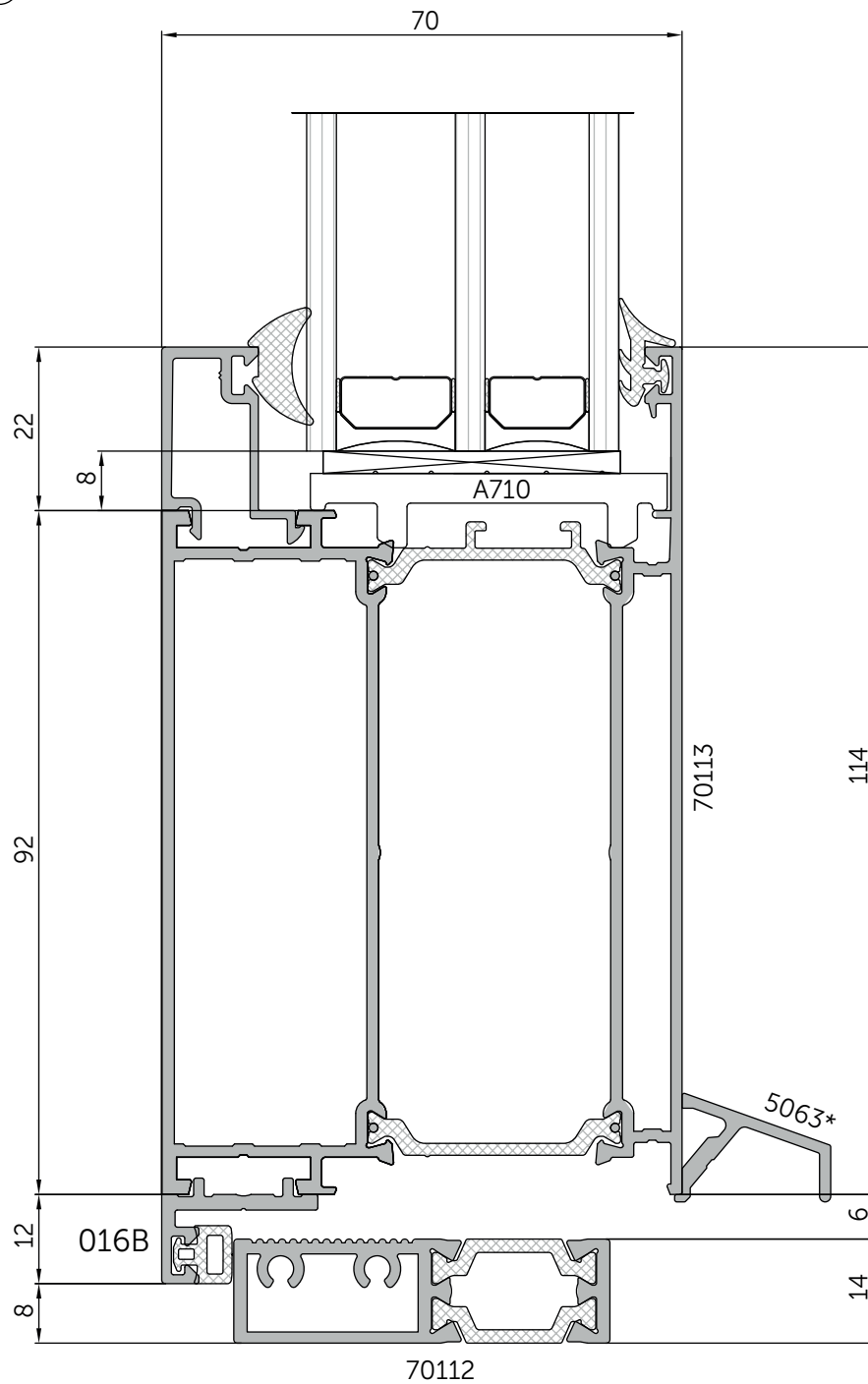
41



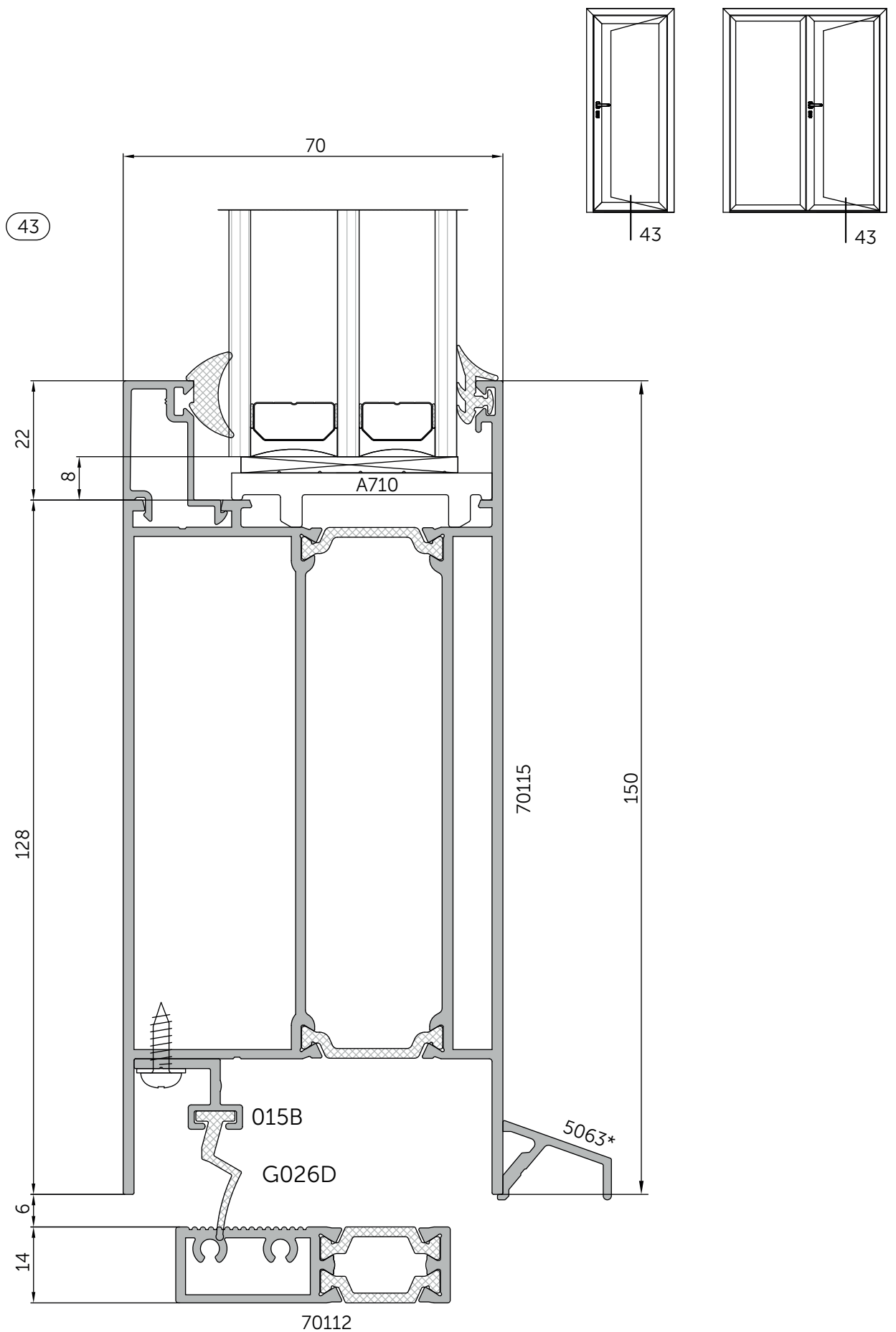
Компланарная дверь, открывающаяся вовнутрь



42



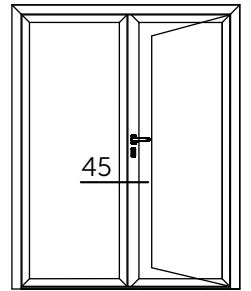
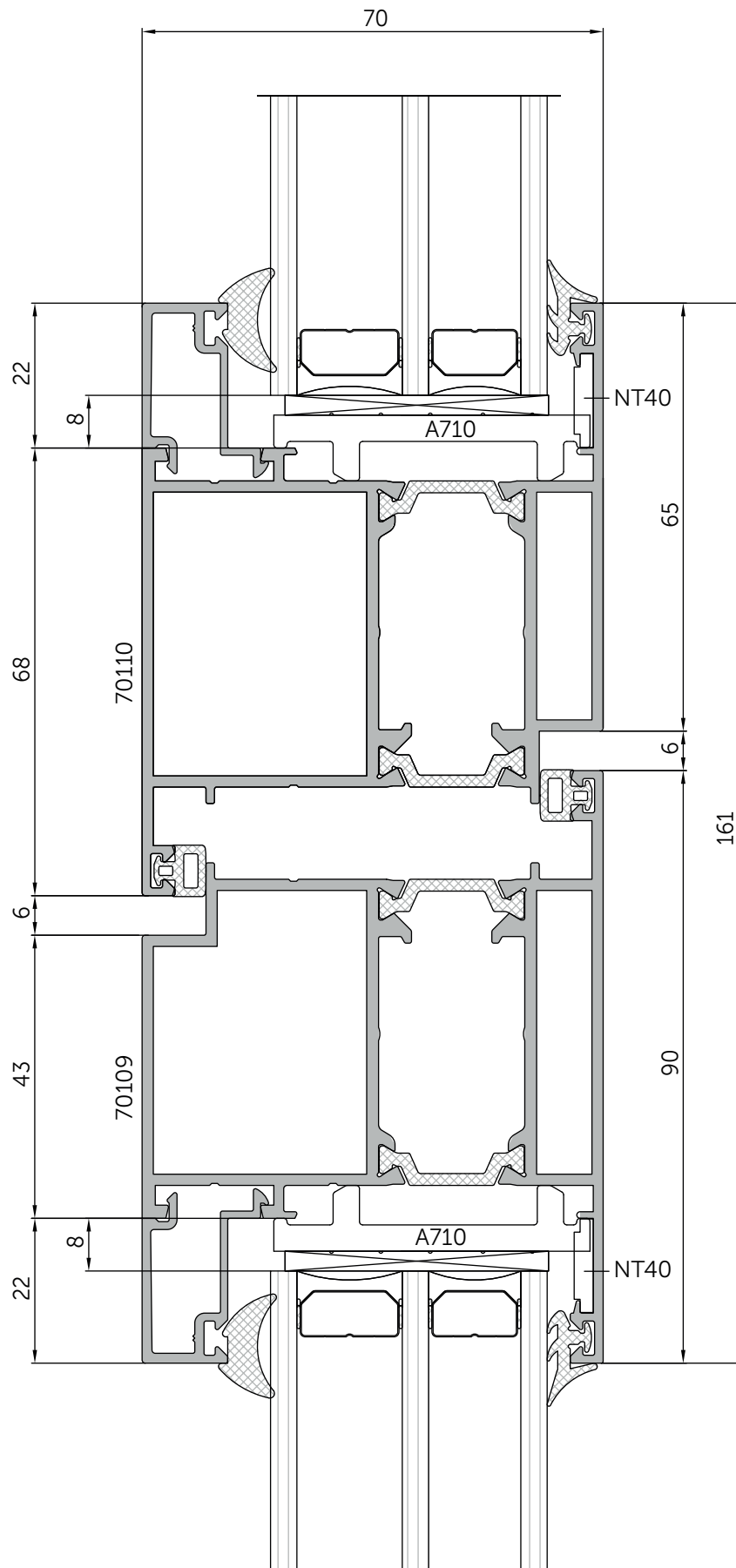
Компланарная дверь, открывающаяся вовнутрь



* устанавливается опционально

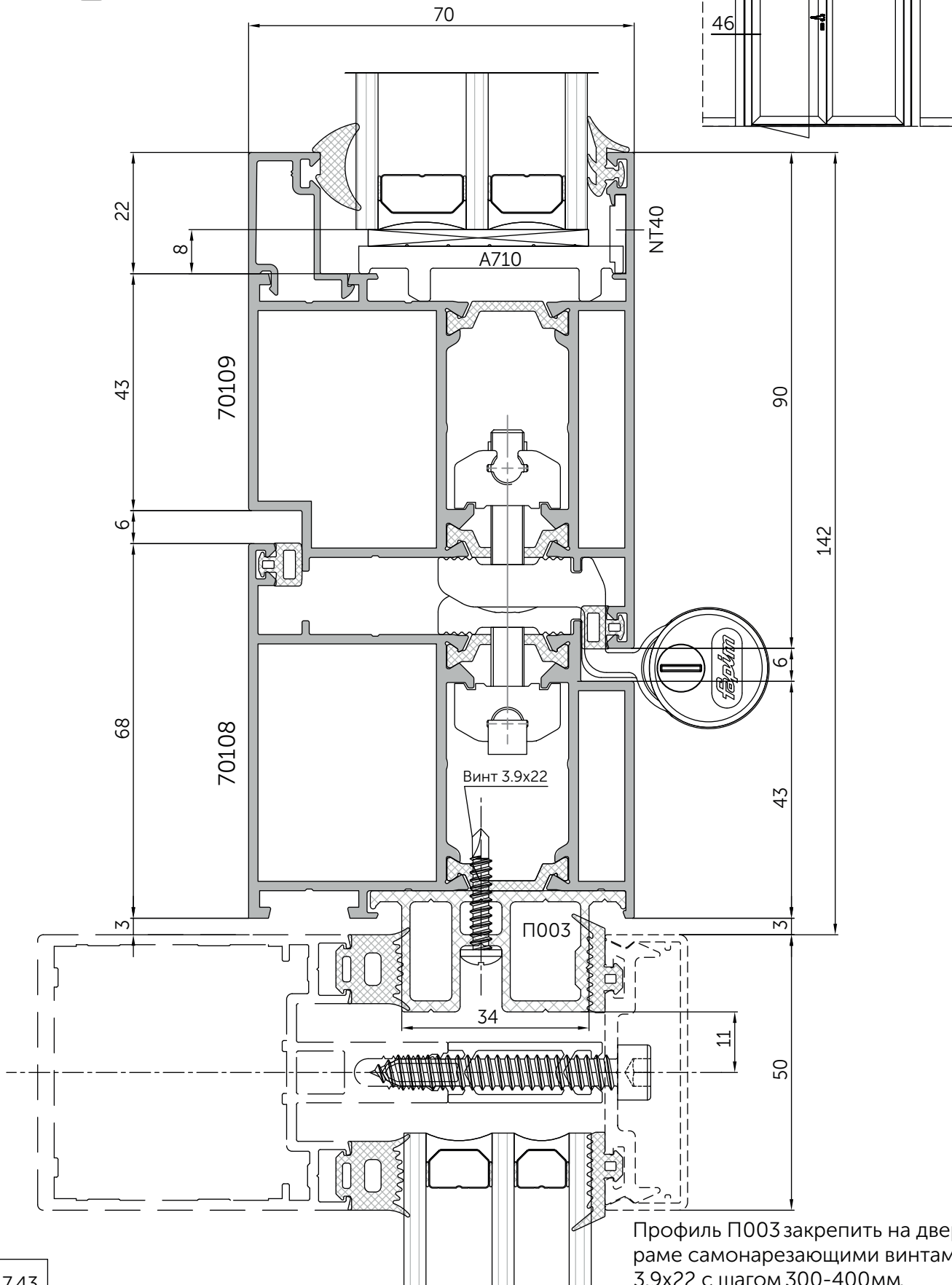
Компланарная дверь, открывающаяся вовнутрь

45

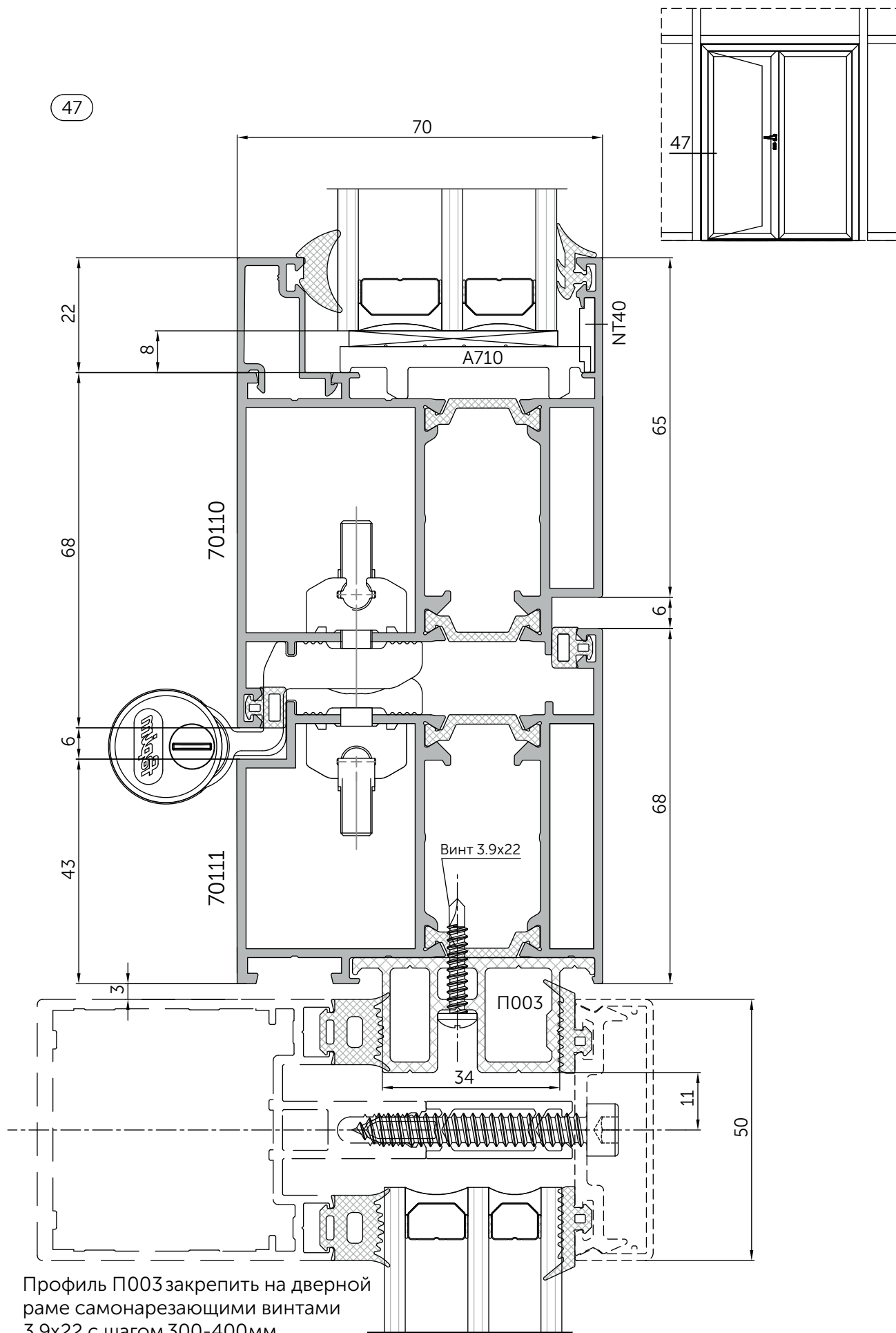


Компланарная дверь, встроенная в фасад, открывающаяся наружу

46



Компланарная дверь, встроенная в фасад, открывающаяся внутрь



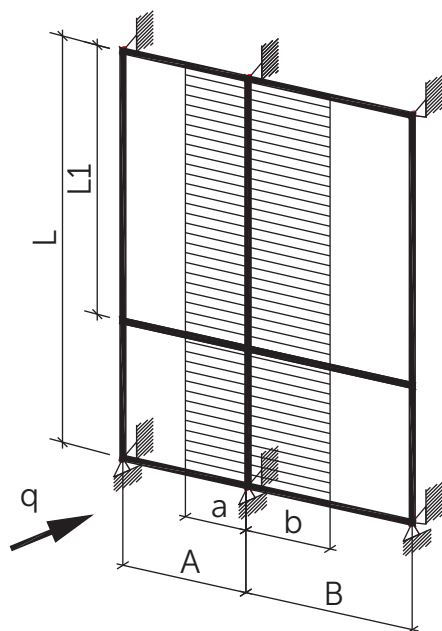
Профиль П003 закрепить на дверной раме самонарезающими винтами 3.9x22 с шагом 300-400мм.

Статические расчеты

В разделе представлена методика предварительного выбора элементов ограждающих конструкций. Расчет производится в соответствии с методическими указаниями СП 128.13330 «Алюминиевые конструкции. Актуализированная редакция СНиП 2.03.06-85» и СП 20.13330 «Нагрузки и воздействия. Актуализированная редакция СНиП 2.01.07-85*».

Приведенная методика не может учесть всех особенностей проектируемой конструкции и гарантировать точность расчетов, поэтому результаты расчетов, при необходимости, должны проверяться специалистом по расчетам конструкций.

Элементы ограждающих конструкций (рамы), закрепленные в проемах зданий, не требуют расчета. При этом расстояние между точками крепления не должно превышать 500 мм.



1. Расчет вертикальной стойки (импоста) на ветровую нагрузку

Выбор схемы воздействия области остекления на ограждающую конструкцию определяется типом крепления конструкции к проему и ее геометрическими размерами (см.рис.1). Расчет ведется в системе координат стойки.

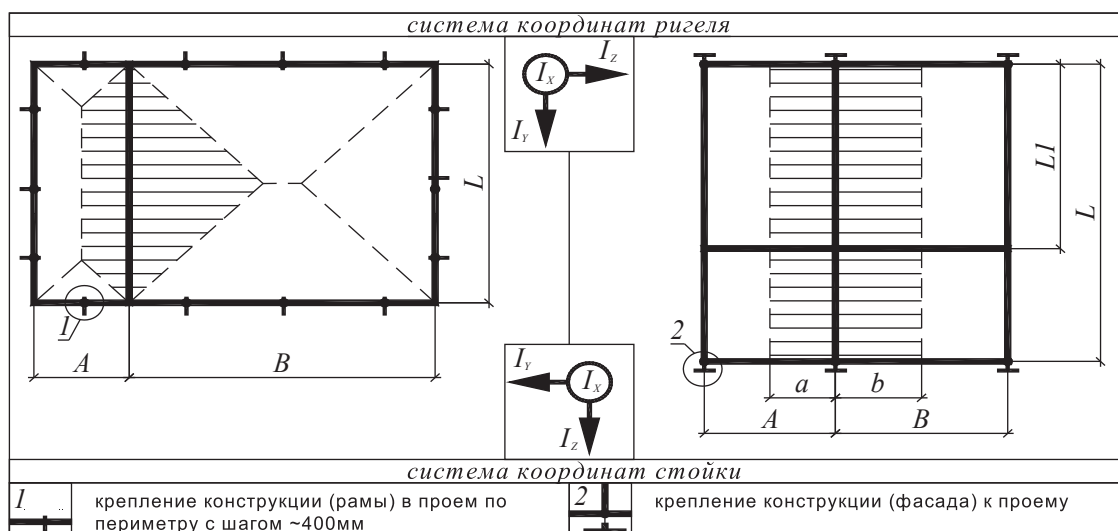


Схема 1. Применяется для конструкции, закрепленной в проем (окна, двери), рекомендуемый шаг точек крепления не более 500мм.

Схема 2. Применяется для фасадной конструкции, закрепленной за верхние и нижние концы стоек при условии $B \leq L1$.

рис. 1

Профиль для вертикальной стойки (или опорной балки) для ограждающих конструкций подбирается из расчета необходимого момента инерции I_x , удовлетворяющего условию прогиба

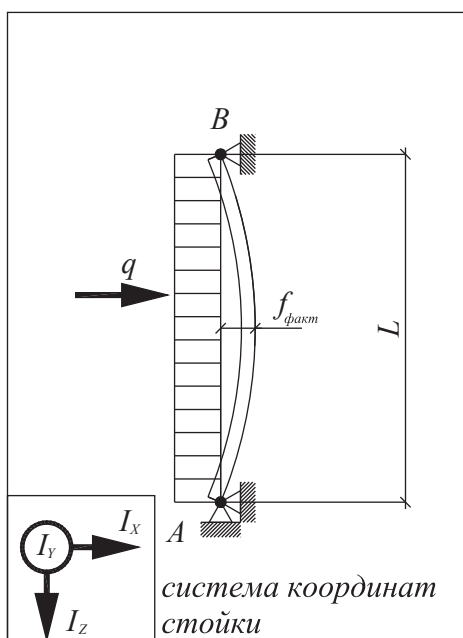
$$f_{\text{факт}} < f_{\text{доп}}, \text{ где}$$

$f_{\text{факт}}$ – фактический прогиб для средней однопролетной балки со свободными опорами

$f_{\text{доп}}$ – допускаемый прогиб для ограждающих конструкций согласно приложению ДСП 20.13330 «Нагрузки и воздействия»

$f_{\text{доп}} = L/200$ - допускаемый прогиб для средней однопролетной балки со стеклом или

$f_{\text{доп}} = L/300$ - допускаемый прогиб для средней однопролетной балки со стеклопакетом



Момент инерции I_x , определяем по формуле:

$$I_x > \frac{5 \cdot q_{\text{расч}} \cdot L^4}{384 \cdot E \cdot f_{\text{факт}}}$$

где $q_{\text{расч}} = q \cdot \gamma$ – расчетная нагрузка

$$q = W_n \cdot D \text{ – интенсивность распределенной ветровой нагрузки}$$

$$W_n = W_m + W_p$$

$$W_m = W_0 \cdot k \cdot c \text{ – нормативное значение средней составляющей ветровой нагрузки}$$

Y_f – коэффициент надежности по ветровой нагрузке следует принимать равным 1,4 СП 20.13330

$$W_p = W_m \cdot \zeta \cdot v \text{ – нормативное значение пульсационной составляющей ветровой нагрузки}$$

$$E = 710000 \text{ Н/мм}^2 \text{ – модуль Юнга для алюминия}$$

рис. 2

($E = 2100000 \text{ Н/мм}^2$ – модуль для стали),

W_0 – нормативное значение ветрового давления (см. табл.3),

L – высота стойки,

B – шаг стоек (ширина большего проема),

k – коэффициент, учитывающий изменение ветрового давления по высоте (см. табл.4),

$c = 0,8$ – аэродинамический коэффициент для фронтальной части здания или

$c = 2,0$ – аэродинамический коэффициент для угловой части здания.

Ветровые нагрузки (принимаются по карте 2 обязательного приложения к СП20.13330 «Нагрузки и воздействия»), поперечный размер L_{yz} угловой области удовлетворяет условию:

$$1,0 \text{ м} \leq L_{yz} / 8 \leq 2,0 \text{ м}$$

При расчете нагрузок на стойку в проеме с открывающимся элементом, дверью, также рекомендуется принять $c=2$

ζ – коэффициент пульсаций давления ветра для типов местности (табл.5)

Таблица 3 (СП 20.13330 «Нагрузки и воздействия» табл.11.1)

Ветровой район	Ia	I	II	III	IV	V	VI	VII
$W_0, \text{кПа}$	0,17	0,23	0,3	0,38	0,48	0,6	0,73	0,85
$W_0, \text{кгс/м}^2$	17	23	30	38	48	60	73	85

Таблица 4 (СП 20.13330 «Нагрузки и воздействия», табл. 11.2)

Высота, м	Коэффициент k для типов местности		
	A	B	C
≤5	0,75	0,5	0,4
10	1	0,65	0,4
20	1,25	0,85	0,55
40	1,5	1,1	0,8
60	1,7	1,3	1
80	1,85	1,45	1,15
100	2	1,6	1,25
150	2,25	1,9	1,55
200	2,45	2,1	1,8
250	2,65	2,3	2
300	2,75	2,5	2,2
350	2,75	2,75	2,35

Примечание. При определении ветровой нагрузки типы местности могут быть различными для разных расчетных направлений ветра.

Таблица 5 (СП 20.13330 «Нагрузки и воздействия», табл. 11.4)

Высота, м	Коэффициент пульсаций давления ветра ζ для типов местности		
	A	B	C
≤5	0,85	1,22	1,78
10	0,76	1,06	1,78
20	0,69	0,92	1,50
40	0,62	0,80	1,26
60	0,58	0,74	1,14
80	0,56	0,70	1,06
100	0,54	0,67	1,00
150	0,51	0,62	0,90
200	0,49	0,58	0,84
250	0,47	0,56	0,80
300	0,46	0,54	0,76
350	0,46	0,52	0,73
≥ 480	0,46	0,50	0,68

где

A – открытые побережья морей, озер и водохранилищ, степи

B – городские территории, лесные массивы, равномерно покрытые препятствиями высотой более 10 м

C – городские районы с застройкой зданиями высотой более 25 м

ν – коэффициент пространственной корреляции пульсаций давления ветра, п.п 11.1.11 СП20.13330 «Нагрузки и воздействия»

Коэффициент пространственной корреляции пульсаций давления v следует определять для расчетной поверхности сооружения, на которой учитывается корреляция пульсаций. Расчетная поверхность включает в себя те части поверхности наветренных, подветренных, боковых стен, кровли и подобных конструкций, с которых давление ветра передается на рассчитываемый элемент сооружения.

Если расчетная поверхность близка к прямоугольнику, ориентированному так, что его стороны параллельны основным осям (рис. 11.2), то коэффициент v следует определять по табл. 6 в зависимости от параметров ρ и x , принимаемых по табл. 7

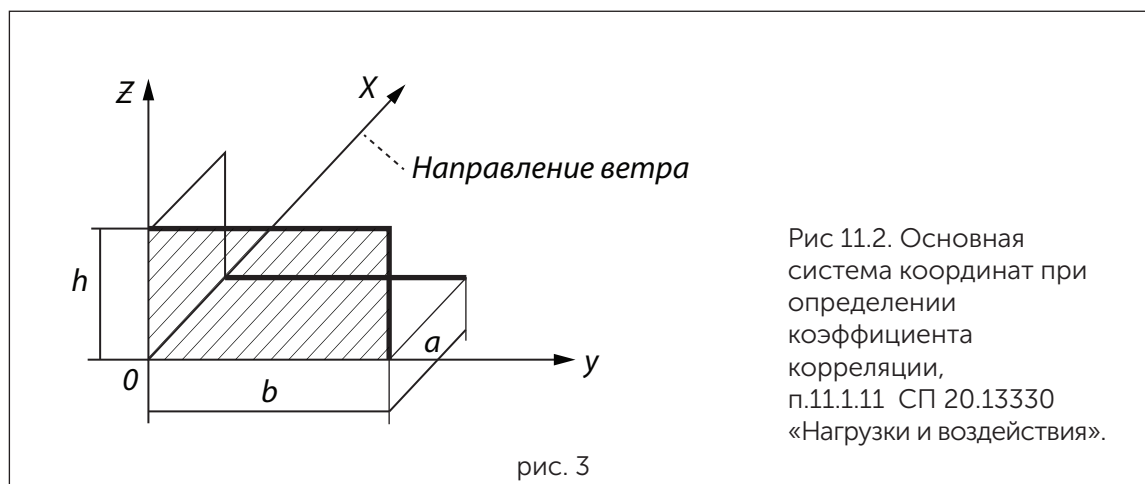


Рис 11.2. Основная система координат при определении коэффициента корреляции, п.11.1.11 СП 20.13330 «Нагрузки и воздействия».

Таблица 6 (СП 20.13330 «Нагрузки и воздействия», табл. 11.6)

ρ , м	Коэффициент v при x , м, равных						
	5	10	20	40	80	160	350
0,1	0,95	0,92	0,88	0,83	0,76	0,67	0,56
5	0,89	0,87	0,84	0,80	0,73	0,65	0,54
10	0,85	0,84	0,81	0,77	0,71	0,64	0,53
20	0,80	0,78	0,76	0,73	0,68	0,61	0,51
40	0,72	0,72	0,70	0,67	0,63	0,57	0,48
80	0,63	0,63	0,61	0,59	0,56	0,51	0,44
160	0,53	0,53	0,52	0,50	0,47	0,44	0,38

Таблица 7 (СП 20.13330 «Нагрузки и воздействия», табл. 11.7)

Основная координатная плоскость, параллельно которой расположена расчетная поверхность	ρ	x
zoу	b	h
zox	0,4a	h
хоу	b	a

При расчете сооружения в целом размеры расчетной поверхности следует определять с учетом указаний обязательного приложения «В» СП 20.13330 «Нагрузки и воздействия», при этом для решетчатого сооружения необходимо принимать размеры расчетной поверхности по его внешнему контуру.

2. Проверочный расчет стойки (импоста) на устойчивость

Расчет на устойчивость необходим при наличии, например, дополнительного нагружения вертикальных стоек за счет веса опирающейся на стойки конструкции наклонной части покрытия конструкции зимнего сада (см. рис.4).

Согласно таблице 33 СП128.13330.2016 «Алюминиевые конструкции» предельная гибкость сжатых элементов не должна превышать следующих значений:

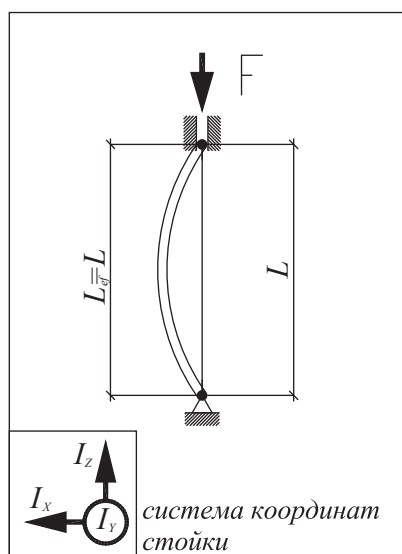


рис. 4

$\lambda < 100$ – для симметрично нагруженных (линейных) стоек
 $\lambda < 70$ – для несимметрично нагруженных (крайних и угловых) стоек
 удовлетворяет условию прочности

$$\lambda = \frac{L_{ef}}{i_x}, \text{ где}$$

$L_{ef} = \mu \cdot L$ – эффективная длина стойки,

L – фактическая длина стойки,

$\mu = 1$ – коэффициент расчетной длины для схемы закрепления стойки на рис.4 (по таблице 32 СП128.13330.2016 «Алюминиевые конструкции».

i_x – радиус инерции сечения профиля определяется из соотношения

$$i_x = \sqrt{\frac{I_x}{F}}, \text{ где}$$

i_x – момент инерции сечения профиля выбранной стойки,

F – площадь поперечного сечения профиля стойки).

3. Расчеты горизонтального ригеля на ветровую нагрузку

Схема воздействия области остекления на ригель ограждающей конструкции представлена ниже, на рис. 5

Ширина расчетной площади приложения ветровой нагрузки определяется по формуле:

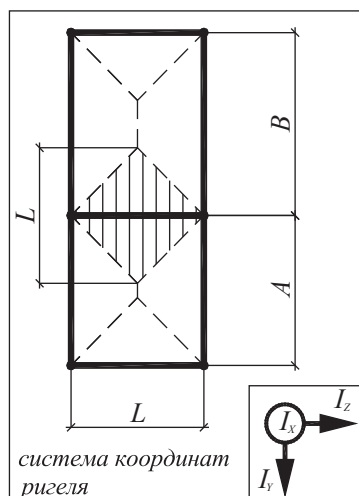


рис. 5

$$D = L \cdot (L/\sqrt{2}) \text{ при условии } \min(A, B) \geq L.$$

Необходимый момент инерции рассчитывается по формуле (см. п. 1.1.1):

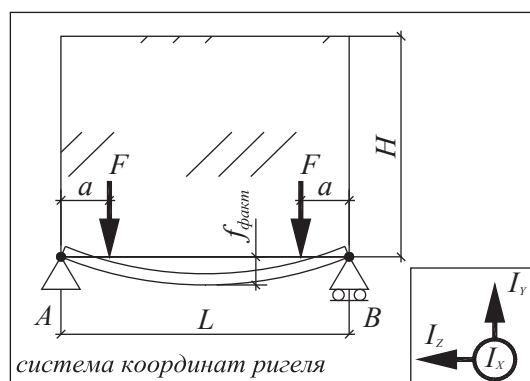
$$I_x > \frac{5 \cdot q_{расч} \cdot D^4}{384 \cdot E \cdot f_{доп}}$$

Формула справедлива как для вертикального фасада, так и для скатной крыши с единственным отличием в вычислении

$q_{расч}$ (например, $q_{расч} = W_n \cdot D$ – для вертикального фасада)

4. Расчет горизонтального ригеля на воздействие нагрузок от веса

Схема воздействия заполнения и собственного веса на ригель ограждающей конструкции представлена ниже, на рис. 6



Прогиб ригеля под действием веса заполнения и собственного веса должен удовлетворять условию:

$$f_{\text{факт}} < f_{\text{доп}} \cdot \text{где}$$

$f_{\text{доп}}$ – допускаемый прогиб для ограждающих конструкций согласно СП 20.13330 «Алюминиевые конструкции»

$$f_{\text{доп}} = L/200 \text{ – фактический прогиб для средней однопролетной балки со стеклом}$$

$$f_{\text{доп}} = L/300 \text{ – фактический прогиб для средней однопролетной балки со стеклопакетом}$$

рис. 6

Момент инерции рассчитывается по формуле:

$$I_y > I_{y1} + I_{y2} \cdot \text{где}$$

$$I_{y1} = \frac{F \cdot a \cdot (3 \cdot L^2 - 4 \cdot a^2)}{48 \cdot E \cdot f_{\text{доп}}}$$

$$F = H \cdot L \cdot S \cdot \gamma \text{ – нагрузка на ригель от веса стекла}$$

L – ширина заполнения

H – высота заполнения

S – толщина стекла (в стеклопакете толщины стекол суммируются)

$$\gamma = 0.025 \text{ Н/см}^3 \text{ – удельный вес стекла}$$

a – расстояние от оси стойки до оси установки подкладки под заполнение, рекомендуемое значение – 150 мм

$$I_{y2} = \frac{5 \cdot q \cdot L^4 \cdot (3 \cdot L^2 - 4 \cdot a^2)}{384 \cdot E \cdot f_{\text{доп}}}$$

величину прогиба, равную 2 мм согласно ГОСТ 23166-99:

$$q = A \cdot \gamma \text{ – вес ригеля}$$

A – площадь поперечного сечения профиля

$$\gamma = 0.027 \text{ Н/см}^3 \text{ – удельный вес алюминия}$$

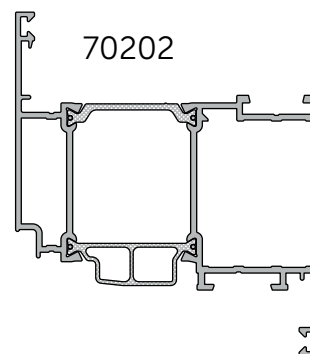
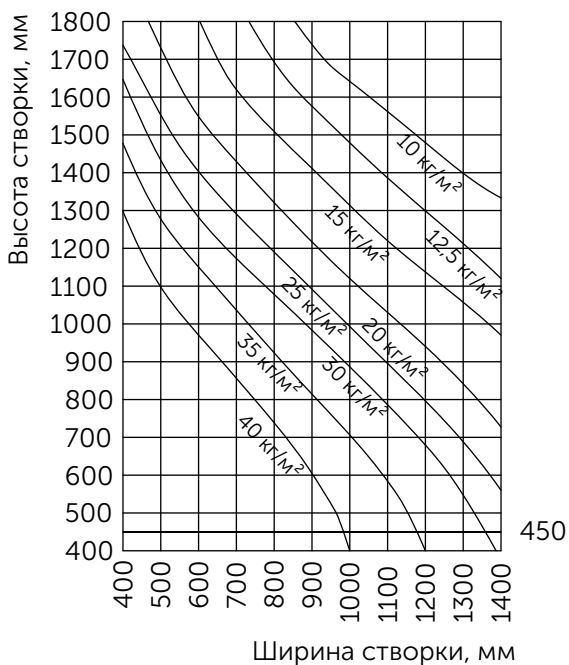
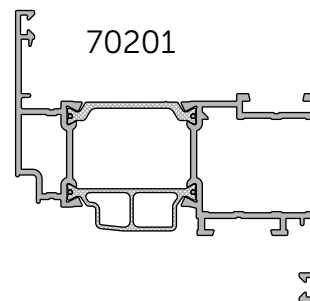
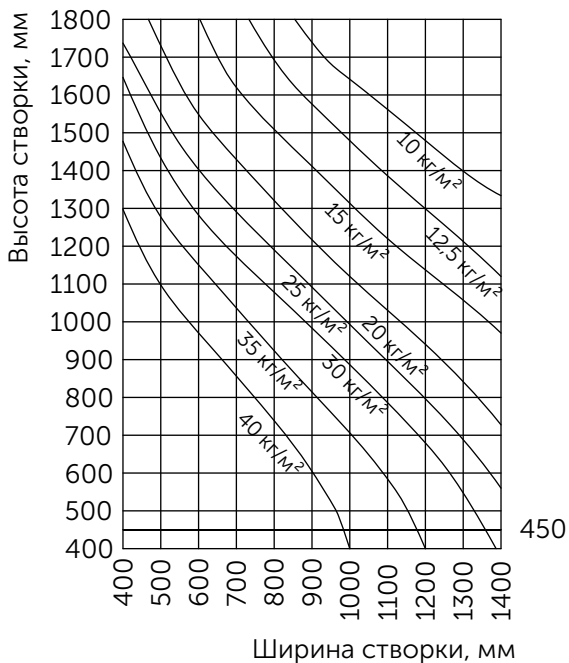
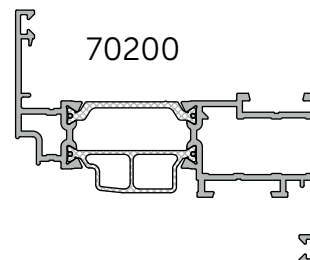
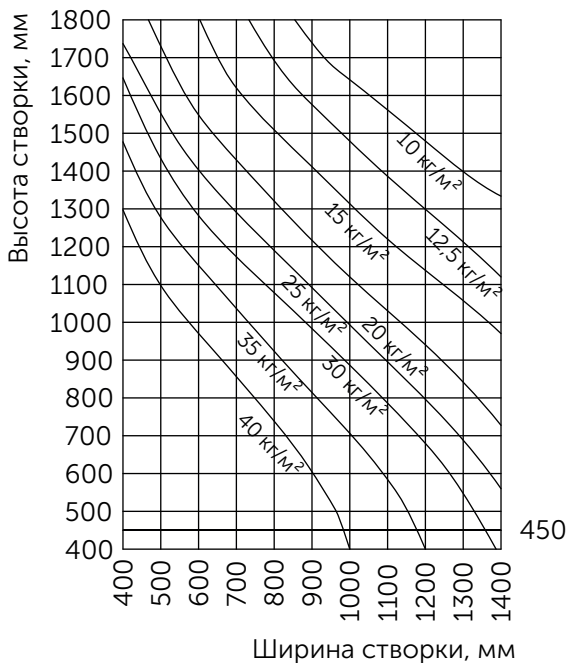
Внимание! Для ригелей парапета с находящимися над ними открывающимися полями (окнами), на которые могут облакачиваться люди, рекомендуется ввести в расчет дополнительную вертикальную динамическую нагрузку до 0,5 кН/м.

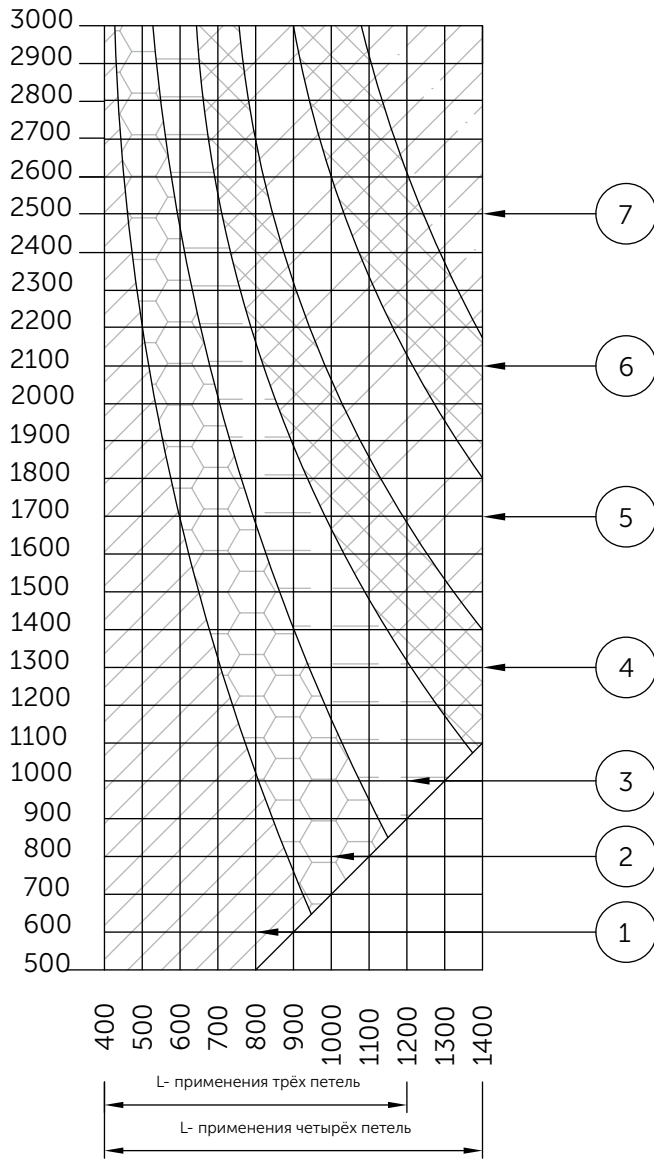
5. Диаграммы допустимых размеров поворотных и поворотно-откидных створок

Диаграммы рассчитаны с учетом условия, при котором фактический прогиб элементов створки от воздействия веса заполнения не должен превышать предельно допустимую величину прогиба, равную 2 мм согласно ГОСТ 23166-99:

$$f_{\text{факт}} \leq f_{\text{доп}} = 2 \text{ мм}$$

При определении габаритных размеров створки необходимо учитывать ограничения, накладываемые ГОСТ 21519-2003. Кроме того, необходимо учитывать ограничения к габаритам створки от производителей фурнитуры.



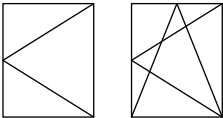
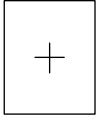
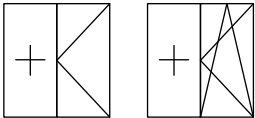
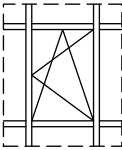
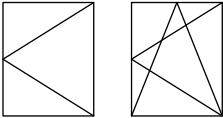
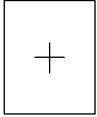
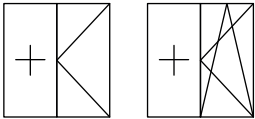
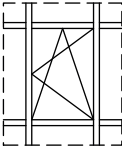
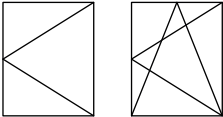
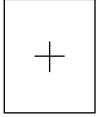
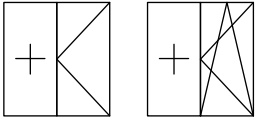
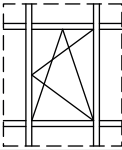


№	Нагрузка кг/м ²	Кол-во петель
1	30	3
2	40 30	4 3
3	50 40	4 3
4	60 50	4 3
5	70 60	4 3
6	80 70	4 3
7	90 80	4 3

L- ширина дверной створки, мм

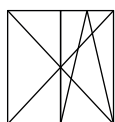
H - высота дверной створки, мм

Типовые конструкции окон

Изображение и описание		Страница
	Тип I - поворотное (поворотно-откидное) одностворчатое окно с рамой 70100 и створкой 70200	9.05
	Тип II - неоткрывающееся (глухое) окно с рамой 70100	9.07
	Тип III - комбинированное окно с рамой 70100 и створкой 70200	9.09
	Тип IV - поворотное (поворотно-откидное) одностворчатое фасадное окно со створкой 70200	9.11
	Тип V - поворотное (поворотно-откидное) одностворчатое окно с рамой 70102 и створкой 70201	9.13
	Тип VI - неоткрывающееся (глухое) окно с рамой 70102	9.15
	Тип VII - комбинированное окно с рамой 70102 и створкой 70201	9.17
	Тип VIII - поворотное (поворотно-откидное) одностворчатое фасадное окно со створкой 70201	9.19
	Тип IX - поворотное (поворотно-откидное) одностворчатое окно с рамой 70104 и створкой 70202	9.21
	Тип X - неоткрывающееся (глухое) окно с рамой 70104	9.23
	Тип XI - комбинированное окно с рамой 70104 и створкой 70202	9.25
	Тип XII - поворотное (поворотно-откидное) одностворчатое фасадное окно со створкой 70202	9.27

Изображение и описание

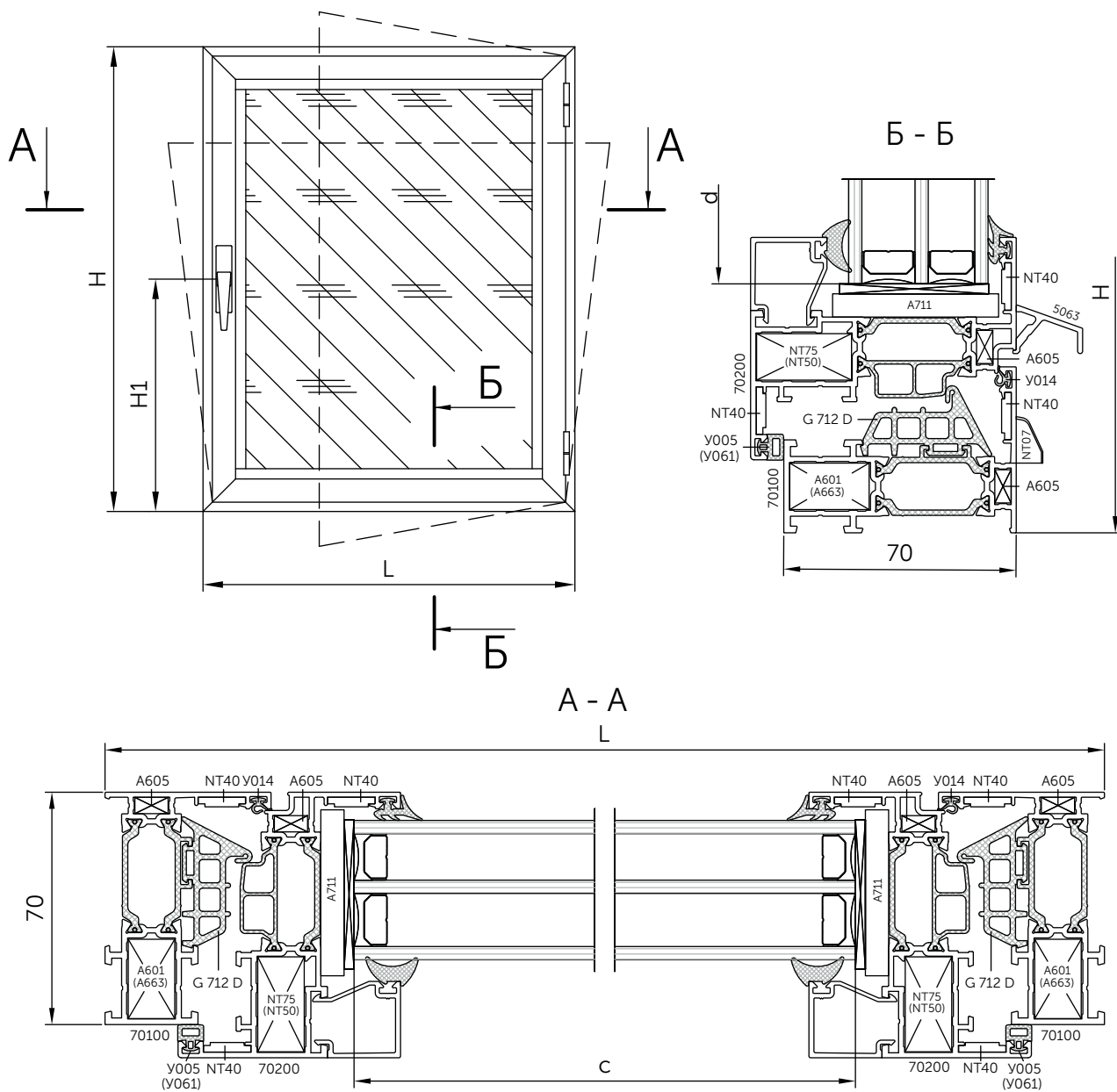
Страница



Тип XIII - штапиковое поворотное - поворотно-откидное окно
с рамой 70100 и створкой 70200

9.29

Тип I - поворотное (поворотно-откидное) одностворчатое окно
Вид со стороны помещения



Обозначение	Раскрой профиля	Кол-во, шт	Размер, мм
Алюминиевые профили			
70100		2	L
		2	H
70200		2	L-44
		2	H-44
5063		1	L-110
001B	см. каталог фурнитуры		
см. п.1 прим.		2	L-134
		2	H-178

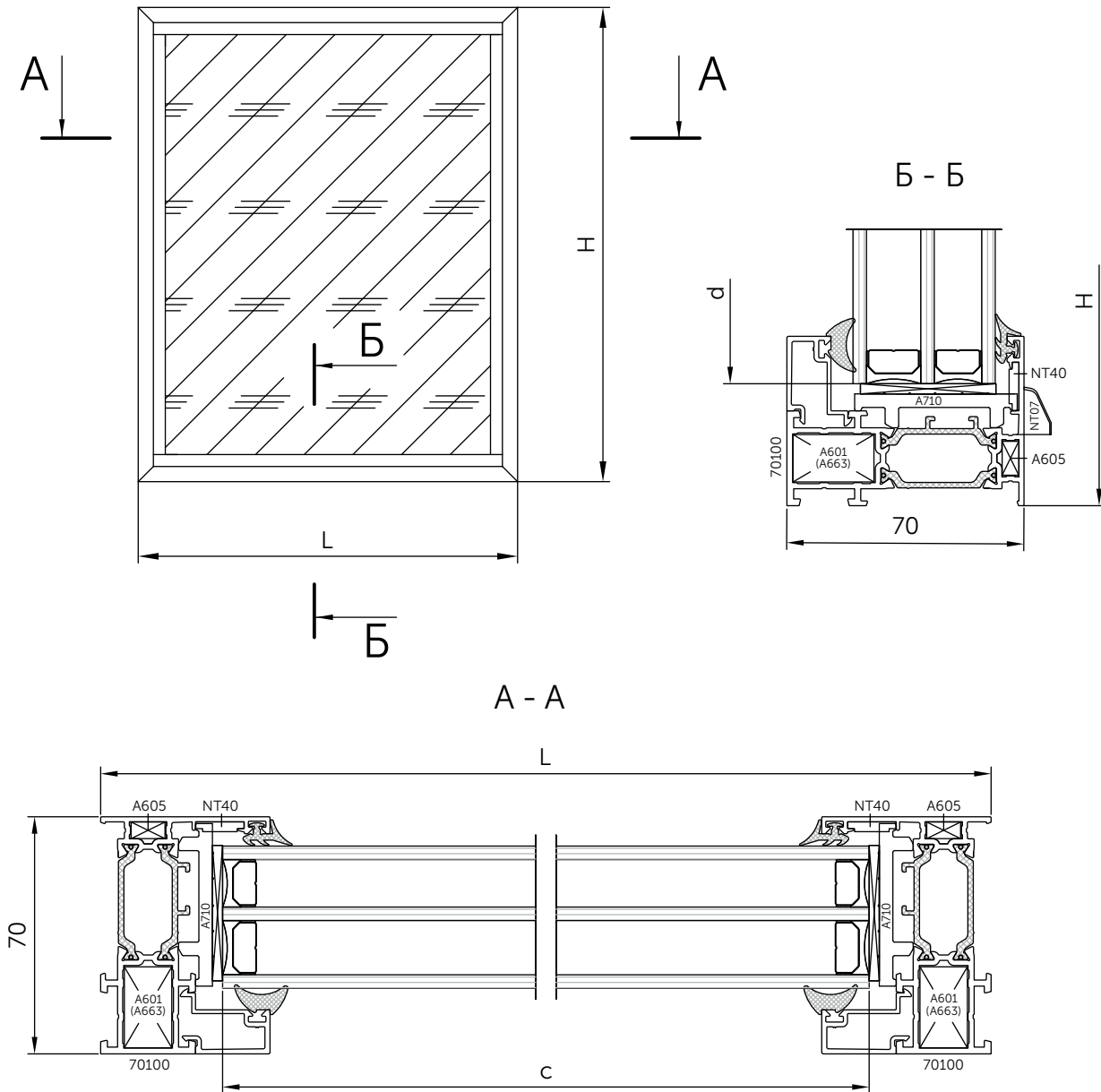
Тип I - поворотное (поворотно-откидное) одностворчатое окно

Обозначение	Кол-во, шт	Размер, мм
Резиновые уплотнители		
У005 (У061)	1	2L+2H-176
У014	1	2L+2H-336
G712D	1	2L+2H-184
см. п.2 прим.	1	2L+2H-608
G007D	1	2L+2H-648
Заполнение (стеклопакет, сэндвич-панель и т.п.)		
	1	c=L-150 d=H-150
Аксессуары		
A709	4	
A711	6	
NT 07	2	
NT 40	12	
NT75 (NT50)	4	
A601 (A663)	4	
A605	8	

Примечания:

1. Штапики выбирать в зависимости от толщины заполнения и схемы их установки (см. раздел "Таблица остекления").
2. Резиновый уплотнитель (G002D,G003D,G004D)выбирать в зависимости от толщины заполнения (см. раздел "Таблица остекления").
3. Для закрепления профиля 5063 на створке окно укомплектовывается винтами 3,5x19 A2 DIN7982, устанавливаемыми с шагом 250 ... 300 мм, но не менее 3 шт. на профиль.
4. Возможно использование любой фурнитуры для "европаза" тип V0.1.

Тип II - неоткрывающееся (глухое) окно
Вид со стороны помещения



Обозначение	Раскрой профиля	Кол-во, шт	Размер, мм
Алюминиевые профили			
70100		2	L
		2	H
см. п.1 прим.		2	L-56
		2	H-100
Резиновые уплотнители			
см. п.2 прим.		1	2L+2H-296
G007D		1	2L+2H-336

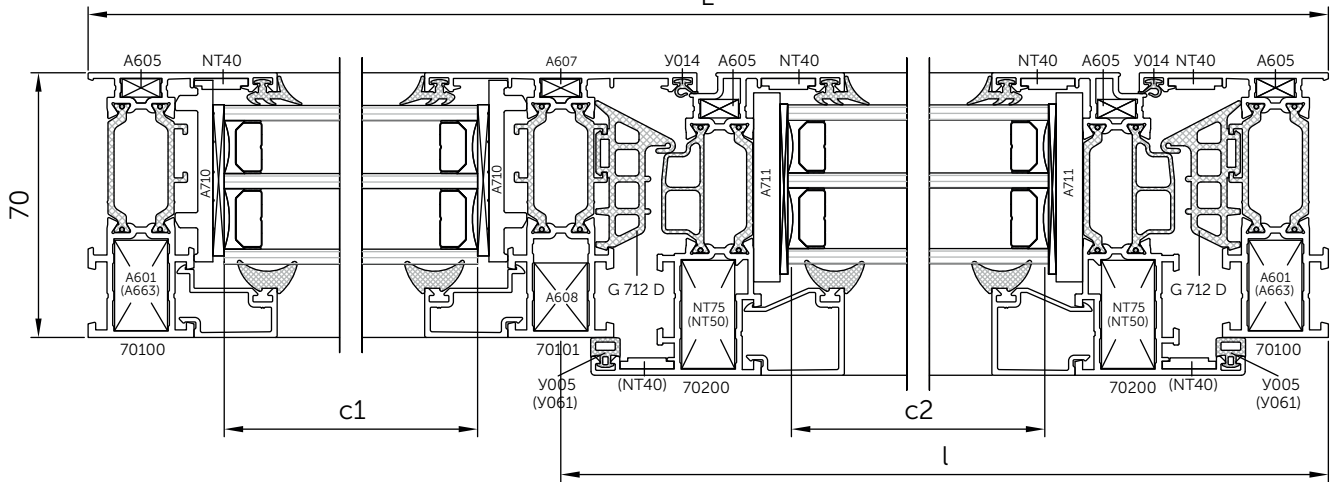
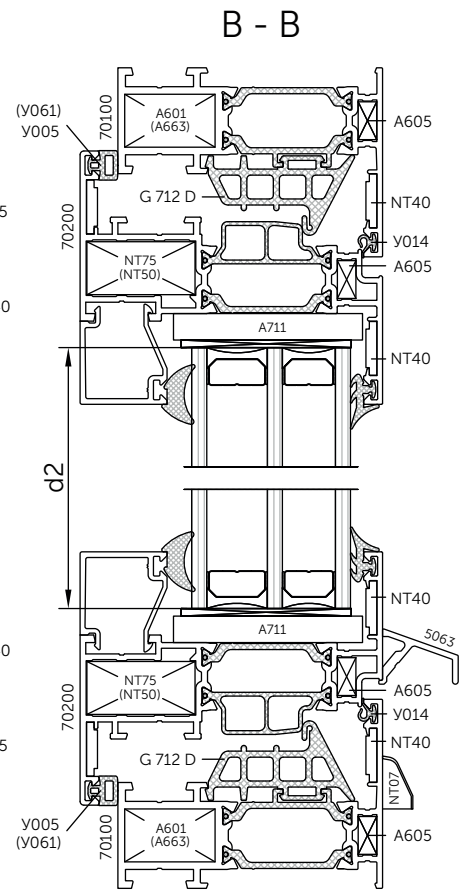
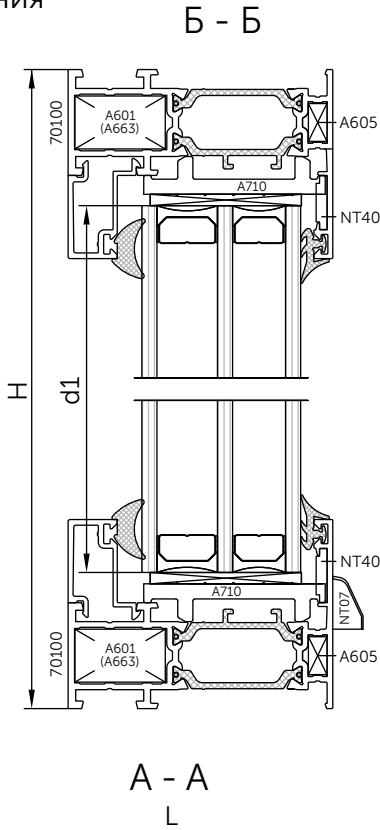
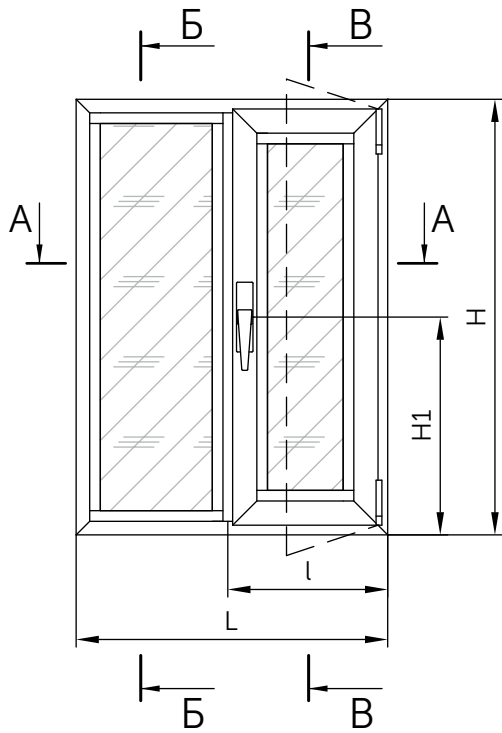
Тип II - неоткрывающееся (глухое) окно

Обозначение	Кол-во, шт	Размер, мм
Заполнение (стеклопакет, сэндвич-панель и т.п.)		
	1	c=L-72 d=H-72
Аксессуары		
A710	4	
NT 07	2	
NT 40	4	
A601 (A663)	4	
A605	4	

Примечания:

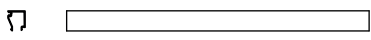
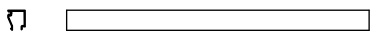
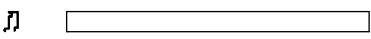

1. Штапики выбирать в зависимости от толщины заполнения и схемы их установки (см. раздел "Таблица остекления").
2. Резиновый уплотнитель (G002D,G003D,G004D) выбирать в зависимости от толщины заполнения (см. раздел "Таблица остекления").

Тип III - вариант комбинированного окна
Вид со стороны помещения



Обозначение	Раскрой профиля	Кол-во, шт	Размер, мм
Алюминиевые профили			
70100		2	L
		2	H
70101		1	H-48
70200		2	l-30
		2	H-44
5063		1	l-96
001B	см. каталог фурнитуры		

Тип III - вариант комбинированного окна

Обозначение	Раскрой профиля	Кол-во, шт	Размер, мм
см. п.3 прим.		2	l-120
		2	H-178
		2	L-l-42
		2	H-100
Резиновые уплотнители			
У005 (У061)		1	2l+2H-208
У014		1	2l+2H-280
G712D		1	2l+2H-128
см. п.4 прим.		1	2L+4H-1316
G007D		1	2L+4H-1356
Заполнение (стеклопакет, сэндвич-панель и т.п.)			
		1	c1=L-l-58 d1=H-72
		1	c2=l-134 d2=H-148

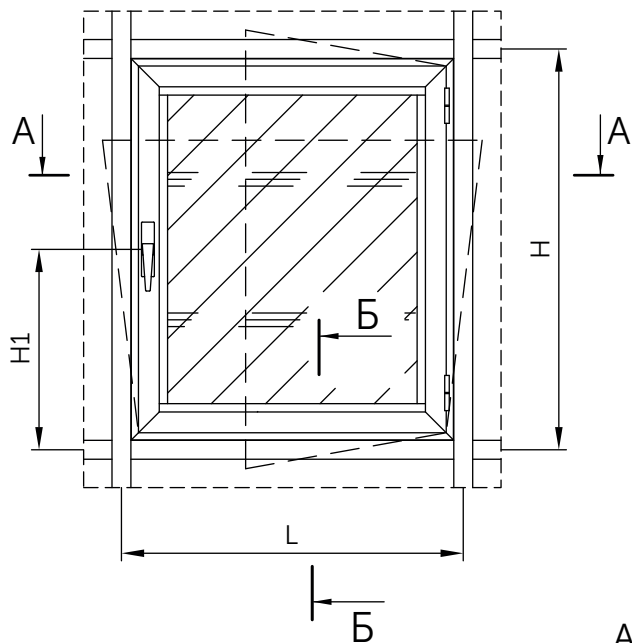
Обозначение	Кол-во, шт
Аксессуары	
A709	4
A710	4
A711	8
NT 07	2
NT 40	12
NT75 (NT50)	4
A601 (A663)	4
A605	8
A607	2
A608	2

Примечания:

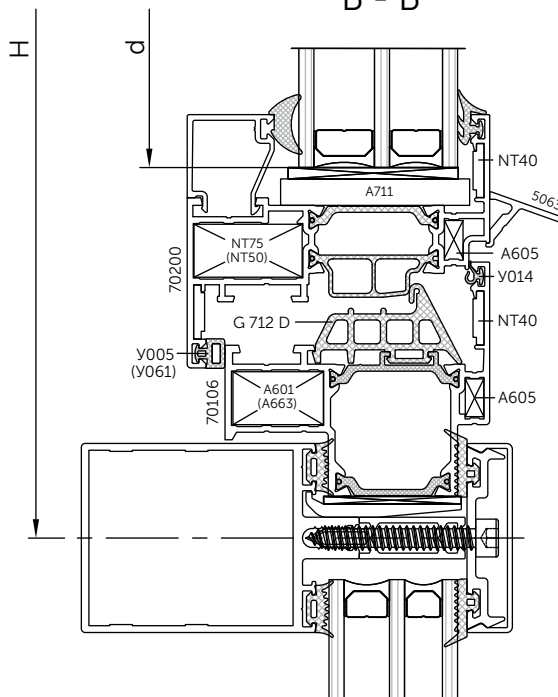
1. Штапики выбирать в зависимости от толщины заполнения и схемы их установки (см. раздел "Таблица остекления").
2. Резиновый уплотнитель (G002D, G003D, G004D) выбирать в зависимости от толщины заполнения (см. раздел "Таблица остекления").
3. Для закрепления профиля 5063 на створке окно укомплектовывается винтами 3,5x19 A2 DIN7982, устанавливаемыми с шагом 250 ... 300 мм, но не менее 3 шт. на профиль.
4. Возможно использование любой фурнитуры для "европаза" тип V0.1.

Тип IV - поворотное (поворотно-откидное) одностворчатое фасадное окно

Вид со стороны помещения

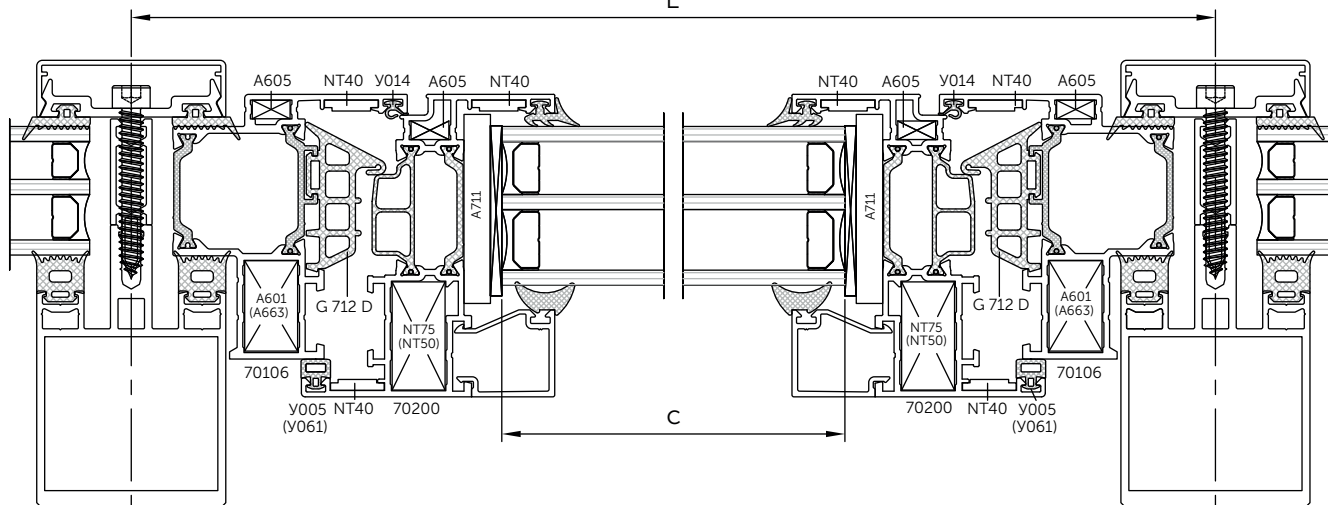


Б - Б



A - A

L



Обозначение	Раскрой профиля	Кол-во, ШТ	Размер, мм
Алюминиевые профили			
70106	L-22	2	L-22
	H-22	2	H-22
70200	L-90	2	L-90
	H-90	2	H-90
5063	L-156	1	L-156
001B	см. каталог фурнитуры		
см. п.1 прим.	L-180	2	L-180
	H-224	2	H-224

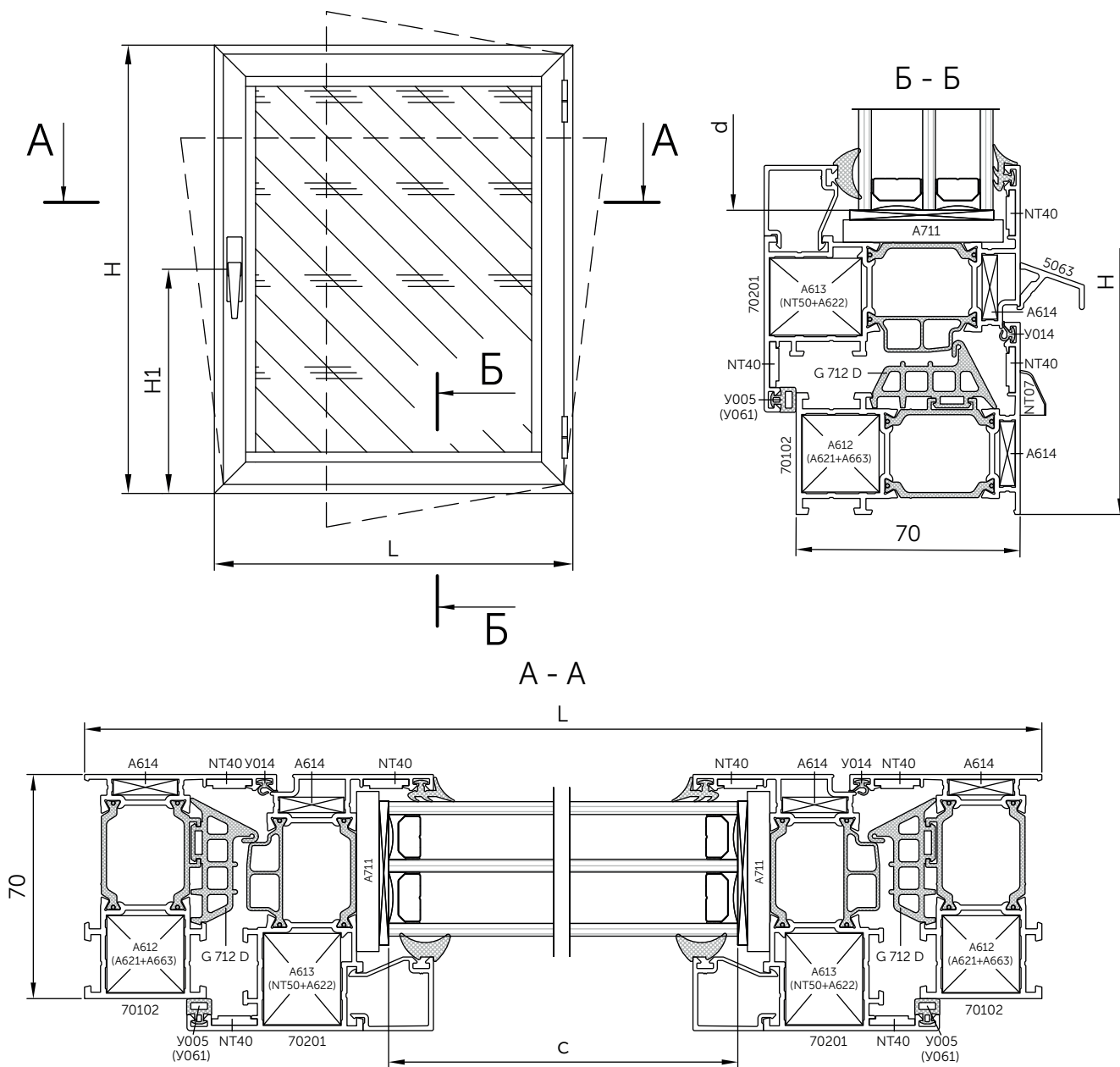
Тип IV - поворотное (поворотнo-откидное) одностворчатое
фасадное окно

Обозначение	Кол-во, шт	Размер, мм
Резиновые уплотнители		
У005 (У061)	1	2L+2H-360
У014	1	2L+2H-512
G712D	1	2L+2H-368
см. п.2 прим.	1	2L+2H-888
G007D	1	2L+2H-928
Заполнение (стеклопакет, сэндвич-панель и т.п.)		
	1	c=L-214 d=H-214
Аксессуары		
A709	4	
A711	6	
NT 07	2	
NT 40	12	
A601 (A663)	4	
A605	8	
NT75 (NT50)	4	

Примечания:

1. Штапики выбирать в зависимости от толщины заполнения и схемы их установки (см. раздел "Таблица остекления").
2. Резиновый уплотнитель (G002D,G003D,G004D) выбирать в зависимости от толщины заполнения (см. раздел "Таблица остекления").
3. Для закрепления профиля 5063 на створке окно укомплектовывается винтами 3,5x19 A2 DIN7982, устанавливаемыми с шагом 250 ... 300 мм, но не менее 3 шт. на профиль.
4. Возможно использование любой фурнитуры для "европаза" тип V0.1.

Тип V - поворотное (поворот-откидное) одностворчатое окно
 Вид со стороны помещения



Обозначение	Раскрой профиля	Кол-во, шт	Размер, мм
Алюминиевые профили			
70102		2	L
		2	H
70201		2	L-64
		2	H-64
5063		1	L-130
001B	см. каталог фурнитуры		
см. п.1 прим.		2	L-174
		2	H-218

Тип V - поворотное (поворотно-откидное) одностворчатое окно

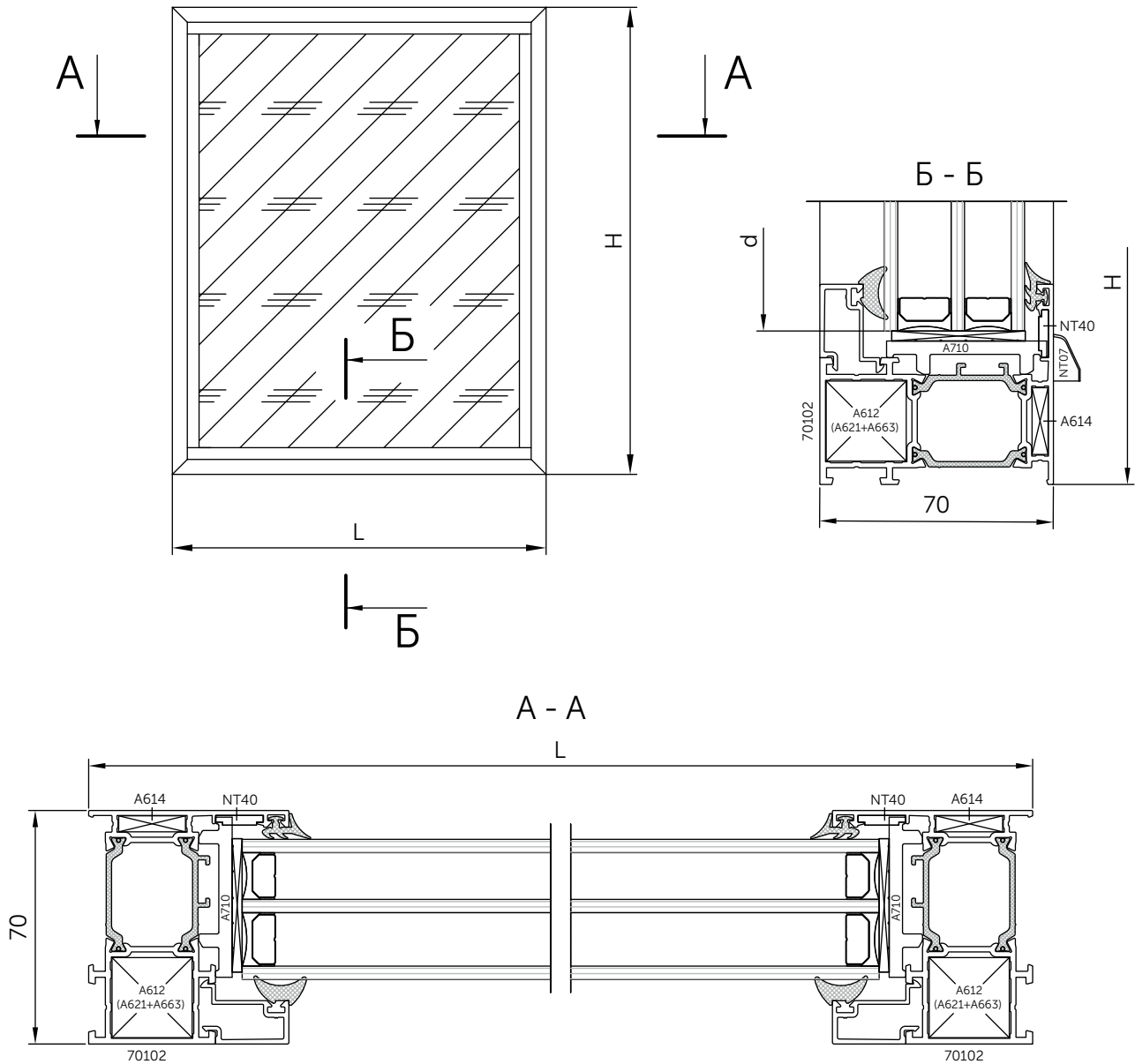
Обозначение	Кол-во, шт	Размер, мм
Резиновые уплотнители		
У005 (У061)	1	2L+2H-256
У014	1	2L+2H-408
G712D	1	2L+2H-264
см. п.2 прим.	1	2L+2H-728
G007D	1	2L+2H-768
Заполнение (стеклопакет, сэндвич-панель и т.п.)		
	1	c=L-190 d=H-190
Аксессуары		
A709	4	
A711	6	
NT 07	2	
NT 40	12	
A613 (NT50+A622)	4	
A612 (A621+A663)	4	
A614	8	

Примечания:

1. Штапики выбирать в зависимости от толщины заполнения и схемы их установки (см. раздел "Таблица остекления").
2. Резиновый уплотнитель (G002D,G003D,G004D) выбирать в зависимости от толщины заполнения (см. раздел "Таблица остекления").
3. Для закрепления профиля 5063 на створке окно укомплектовывается винтами 3,5x19 A2 DIN7982, устанавливаемыми с шагом 250 ... 300 мм, но не менее 3 шт. на профиль.
4. Возможно использование любой фурнитуры для "европаза" тип V0.1.

Тип VI - неоткрывающееся (глухое) окно

Вид со стороны помещения



Обозначение	Раскрой профиля	Кол-во, шт	Размер, мм
Алюминиевые профили			
70102		2	L
		2	H
см. п.1 прим.		2	L-76
		2	H-120
Резиновые уплотнители			
см. п.2 прим.		1	2L+2H-376
G007D		1	2L+2H-416

Тип VI - неоткрывающееся (глухое) окно

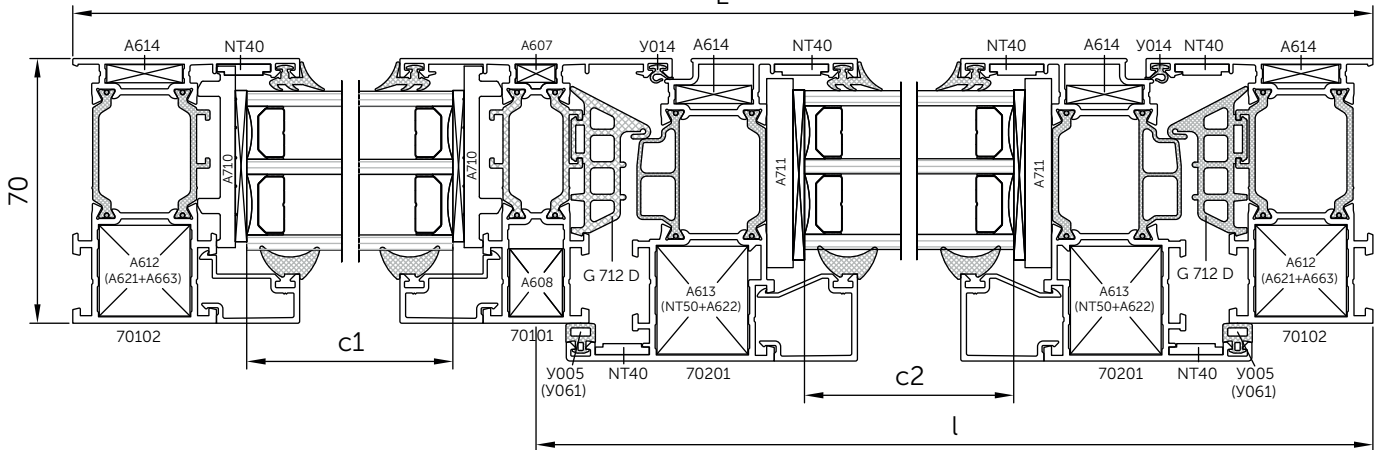
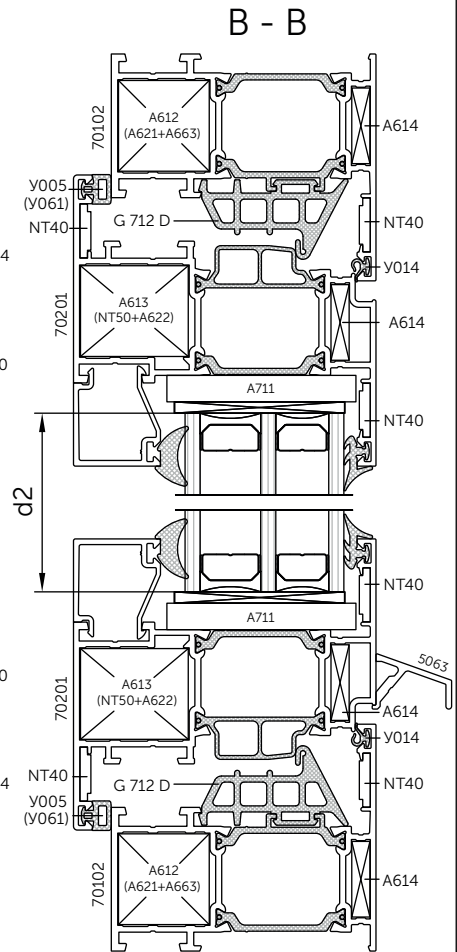
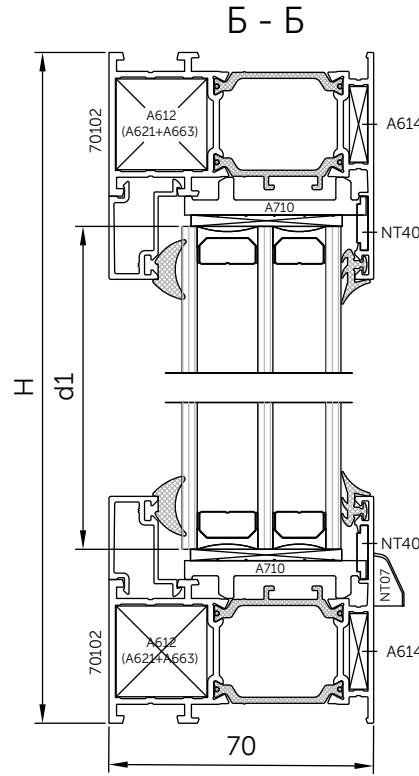
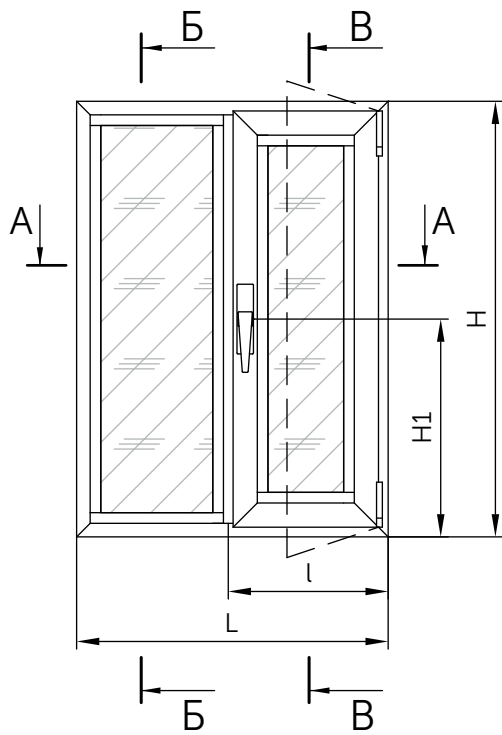
Обозначение	Кол-во, шт	Размер, мм
Заполнение (стеклопакет, сэндвич-панель и т.п.)		
	1	c=L-92 d=H-92
Аксессуары		
A710	4	
NT 07	2	
NT 40	4	
A612 (A621+A663)	4	
A614	4	

Примечания:

1. Штапики выбирать в зависимости от толщины заполнения и схемы их установки (см. раздел "Таблица остекления").
2. Резиновый уплотнитель (G002D,G003D,G004D) выбирать в зависимости от толщины заполнения (см. раздел "Таблица остекления").


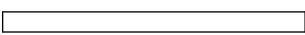

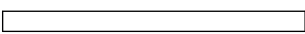

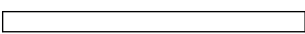
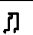
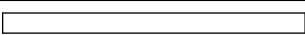
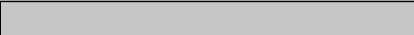



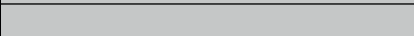


Тип VII - вариант комбинированного окна

Вид со стороны помещения



Обозначение	Раскрой профиля	Кол-во, шт	Размер, мм
Алюминиевые профили			
70102		2	L
		2	H
70101		1	H-68
70201		2	l-40
		2	H-64
5063		1	l-106
001B	см. каталог фурнитуры		

Тип VII - вариант комбинированного окна

Обозначение	Раскрой профиля	Кол-во, шт	Размер, мм
см. п.3 прим.	 	2	l-150
	 	2	H-218
	 	2	L-l-52
	 	2	H-120
Резиновые уплотнители			
У005 (У061)		1	2l+2H-416
У014		1	2l+2H-528
G712D		1	2l+2H-432
см. п.4 прим.		1	2L+4H-1088
G007D		1	2L+4H-1128
Заполнение (стеклопакет, сэндвич-панель и т.п.)			
		1	c1=L-l-68 d1=H-92
		1	c2=l-166 d2=H-190

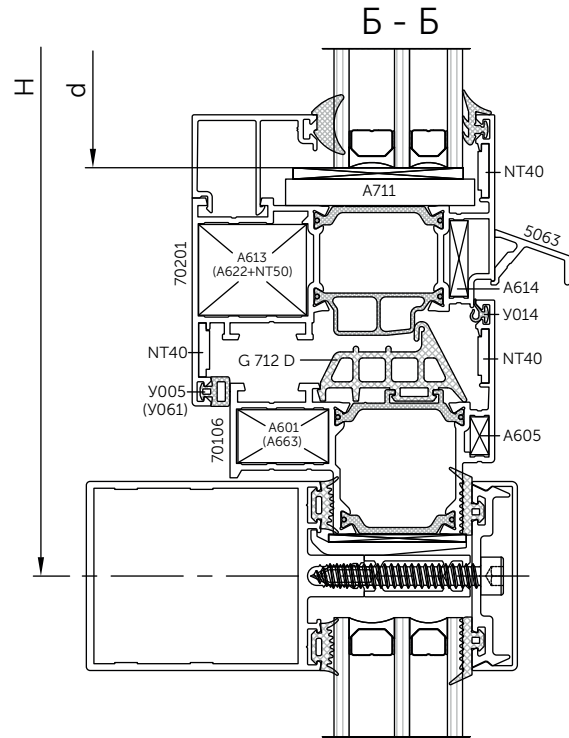
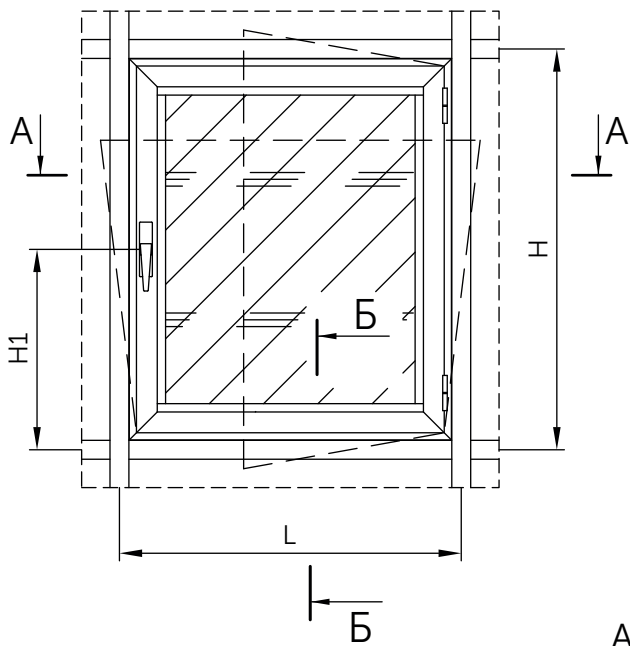
Обозначение	Кол-во, шт
Аксессуары	
A709	4
A710	4
A711	6
NT 07	2
NT 40	12
A612 (A621+A663)	4
A613 (NT50+A622)	4
A614	8
A607	2
A608	2

Примечания:

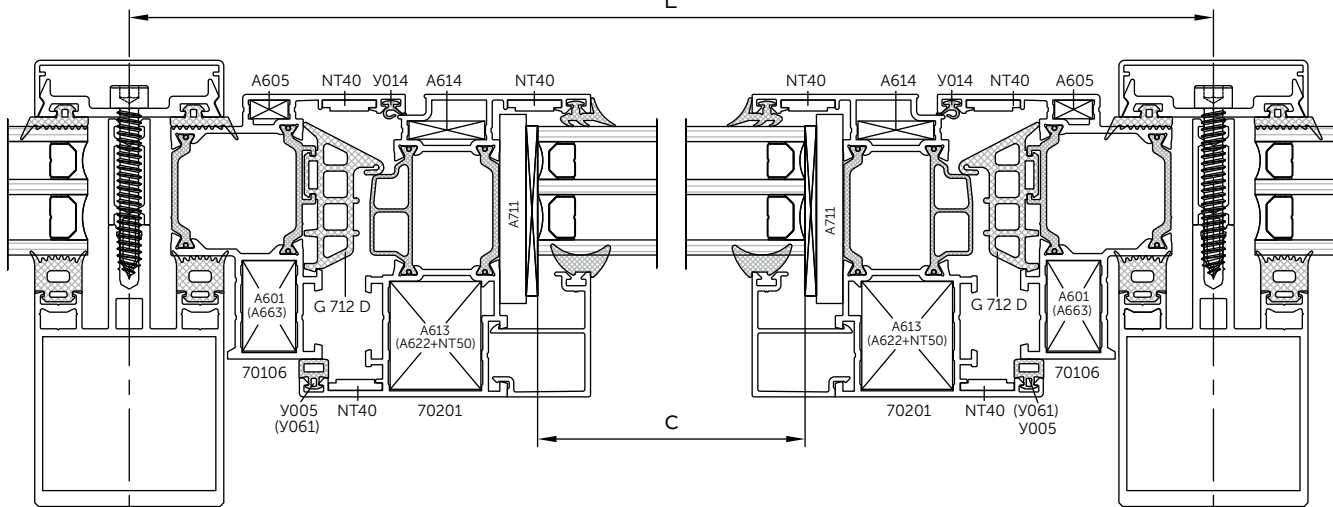
1. Штапики выбирать в зависимости от толщины заполнения и схемы их установки (см. раздел "Таблица остекления").
2. Резиновый уплотнитель (G002D, G003D, G004D) выбирать в зависимости от толщины заполнения (см. раздел "Таблица остекления").
3. Для закрепления профиля 5063 на створке окно укомплектовывается винтами 3,5x19 A2 DIN7982, устанавливаемыми с шагом 250 ... 300 мм, но не менее 3 шт. на профиль.
4. Возможно использование любой фурнитуры для "европаза" тип V0.1.

Тип VIII - поворотное (поворотно-откидное) одностворчатое фасадное окно

Вид со стороны помещения



A - A
L



Обозначение	Раскрой профиля	Кол-во, шт	Размер, мм
Алюминиевые профили			
70106		2	L-22
		2	H-22
70201		2	L-90
		2	H-90
5063		1	L-156
001B	см. каталог фурнитуры		
см. п.1 прим.		2	L-200
		2	H-244

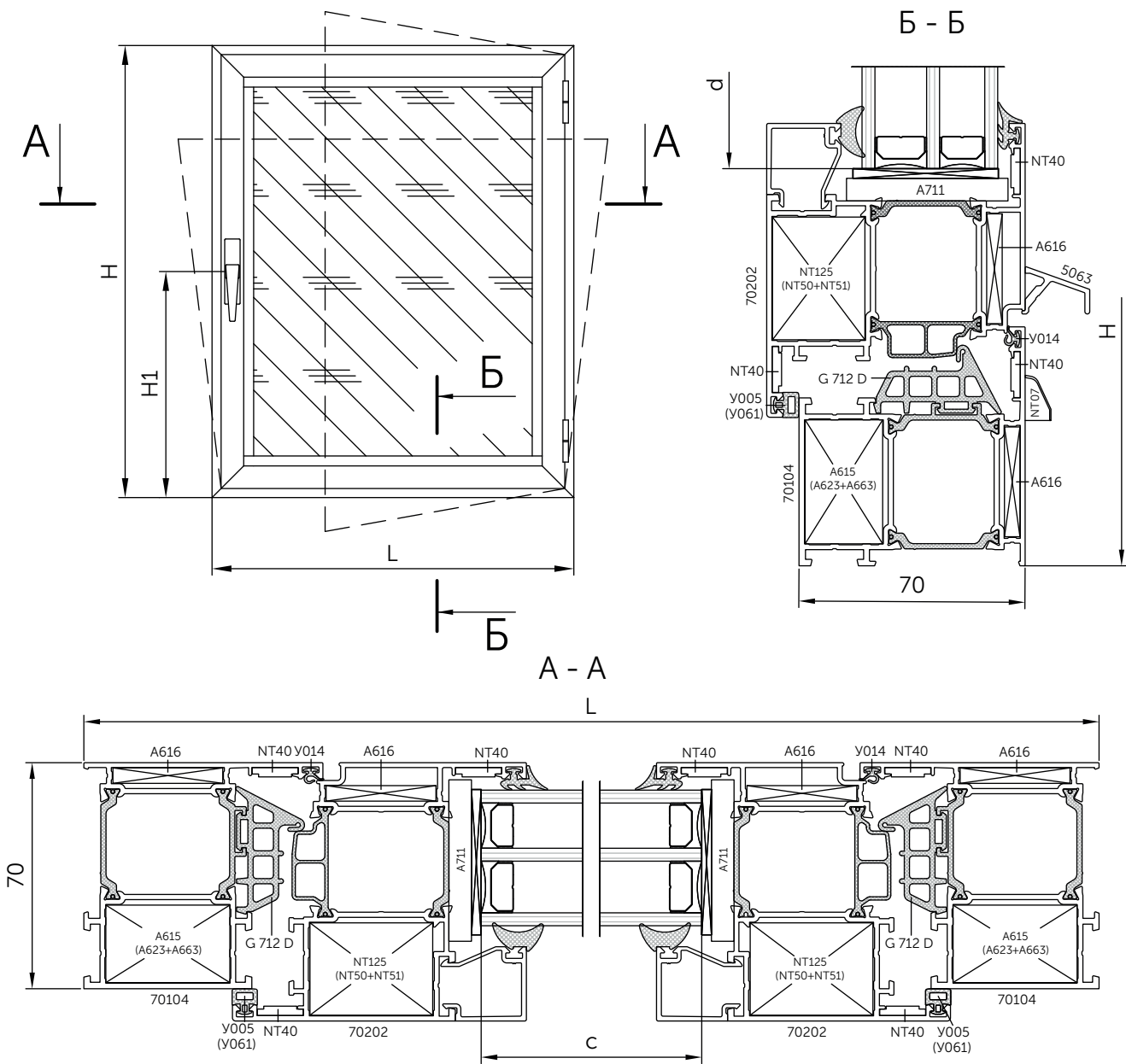
Тип VIII - поворотное (поворотно-откидное) одностворчатое
фасадное окно

Обозначение	Кол-во, шт	Размер, мм
Резиновые уплотнители		
У005 (У061)	1	2L+2H-360
У014	1	2L+2H-512
G712D	1	2L+2H-368
см. п.2 прим.	1	2L+2H-848
G007D	1	2L+2H-888
Заполнение (стеклопакет, сэндвич-панель и т.п.)		
	1	c=L-216 d=H-216
Аксессуары		
A709	4	
A711	6	
NT 07	2	
NT 40	12	
A601 (A663)	4	
A605	4	
A613 (A622+NT50)	4	
A614	4	

Примечания:

1. Штапики выбирать в зависимости от толщины заполнения и схемы их установки (см. раздел "Таблица остекления").
2. Резиновый уплотнитель (G002D,G003D,G004D) выбирать в зависимости от толщины заполнения (см. раздел "Таблица остекления").
3. Для закрепления профиля 5063 на створке окно укомплектовывается винтами 3,5x19 A2 DIN7982, устанавливаемыми с шагом 250 ... 300 мм, но не менее 3 шт. на профиль.
4. Возможно использование любой фурнитуры для "европаза" тип V0.1.

Тип IX - поворотное (поворотно-откидное) одностворчатое окно



Обозначение	Раскрой профиля	Кол-во, шт	Размер, мм
Алюминиевые профили			
70104		2	L
		2	H
70202		2	L-92
		2	H-92
5063		1	L-158
001B	см. каталог фурнитуры		
см. п.1 прим.		2	L-230
		2	H-266

Тип IX - поворотное (поворотно-откидное) одностворчатое окно

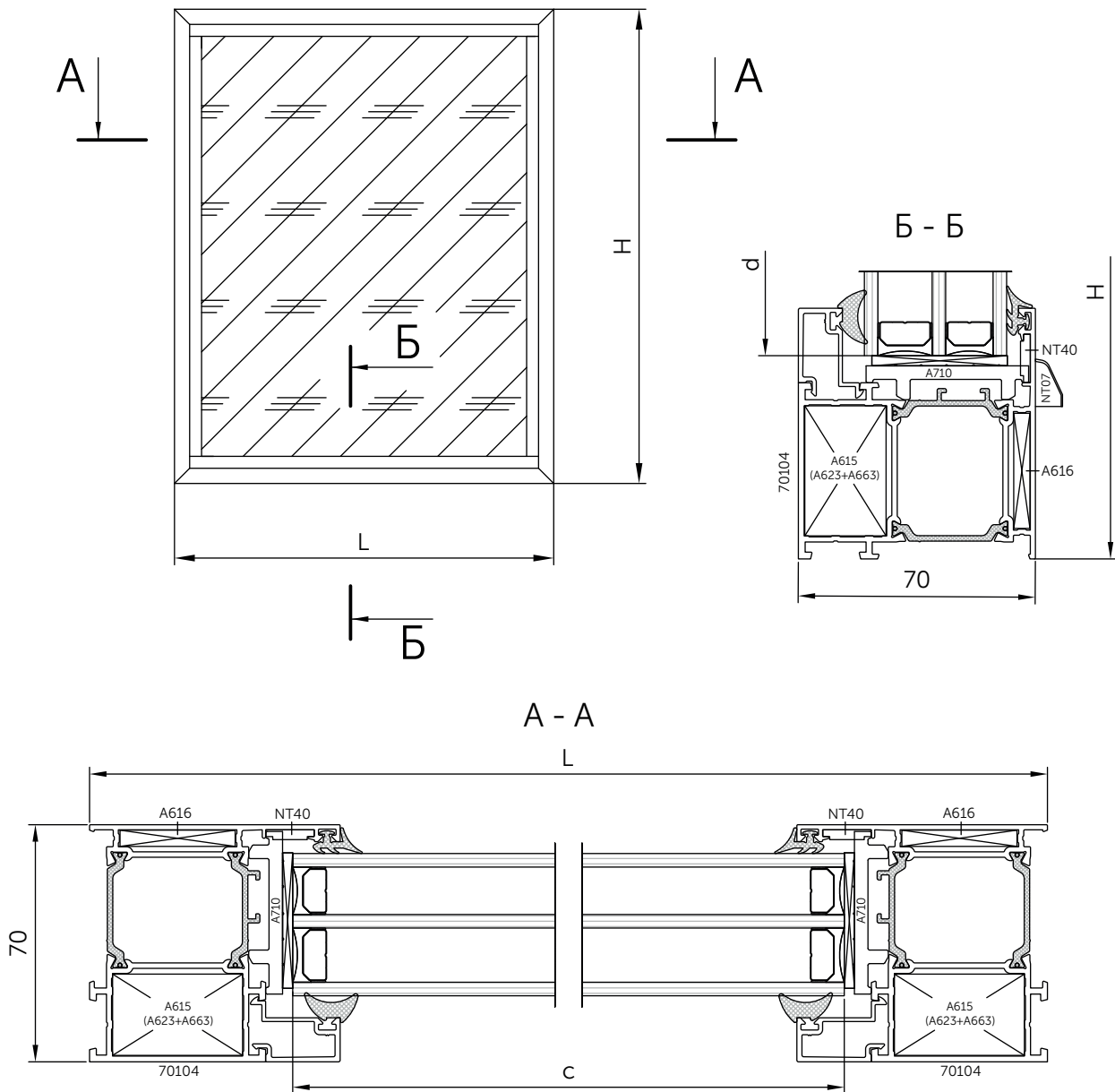
Обозначение	Кол-во, шт	Размер, мм
Резиновые уплотнители		
У005 (У061)	1	2L+2H-368
У014	1	2L+2H-520
G712D	1	2L+2H-376
см. п.2 прим.	1	2L+2H-960
G007D	1	2L+2H-1000
Заполнение (стеклопакет, сэндвич-панель и т.п.)		
	1	c=L-246 d=H-246
Аксессуары		
A709	4	
A711	6	
NT 07	2	
NT 40	12	
A615 (A623+A663)	4	
NT125 (NT50+NT51)	4	
A616	8	

Примечания:

1. Штапики выбирать в зависимости от толщины заполнения и схемы их установки (см. раздел "Таблица остекления").
2. Резиновый уплотнитель (G002D,G003D,G004D) выбирать в зависимости от толщины заполнения (см. раздел "Таблица остекления").
3. Для закрепления профиля 5063 на створке окно укомплектовывается винтами 3,5x19 A2 DIN7982, устанавливаемыми с шагом 250 ... 300 мм, но не менее 3 шт. на профиль.
4. Возможно использование любой фурнитуры для "европаза" тип V0.1.

Тип X - неоткрывающееся (глухое) окно

Вид со стороны помещения



Обозначение	Раскрой профиля	Кол-во, шт	Размер, мм
Алюминиевые профили			
70104		2	L
		2	H
см. п.1 прим.		2	L-104
		2	H-148
Резиновые уплотнители			
см. п.2 прим.		1	2L+2H-488
G007D		1	2L+2H-528

Тип X - неоткрывающееся (глухое) окно

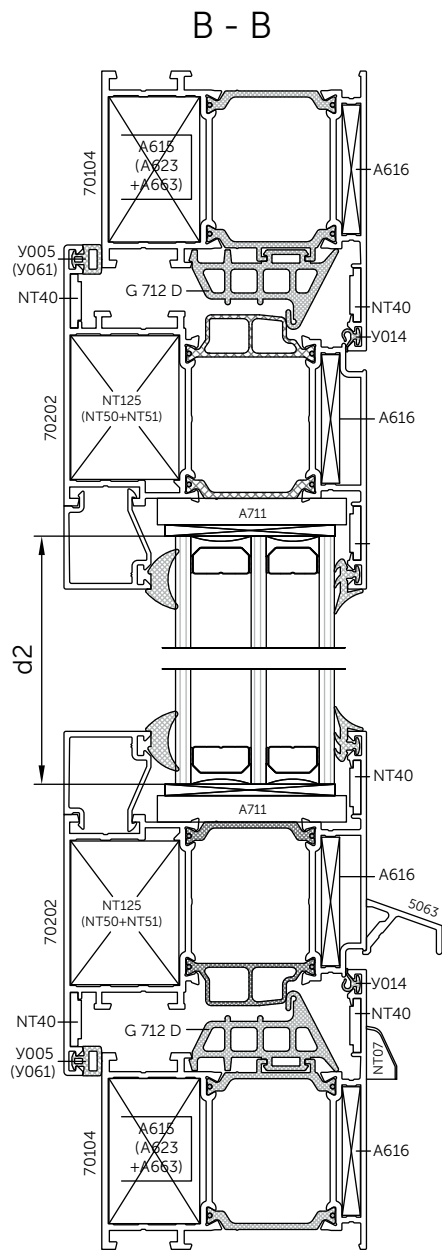
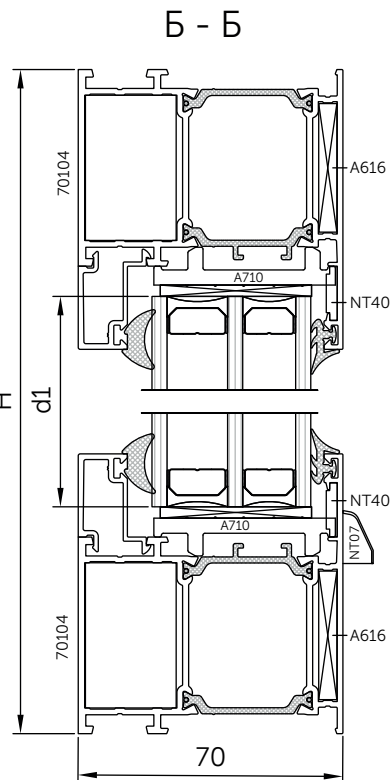
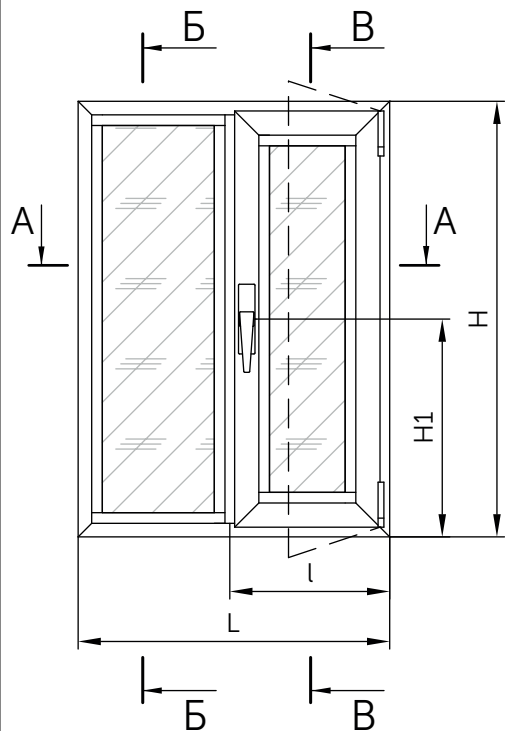
Обозначение	Кол-во, шт	Размер, мм
Заполнение (стеклопакет, сэндвич-панель и т.п.)		
	1	c=L-120 d=H-120
Аксессуары		
A710	4	
NT 07	2	
NT 40	4	
A615 (A623 +A663)	4	
A616	4	

Примечания:

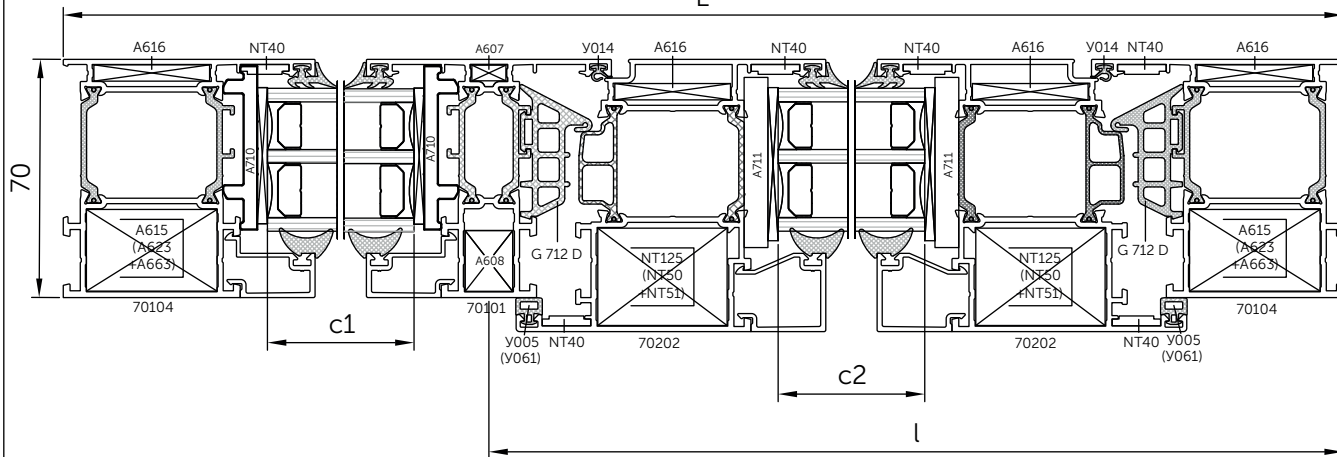
1. Штапики выбирать в зависимости от толщины заполнения и схемы их установки (см. раздел "Таблица остекления").
2. Резиновый уплотнитель (G002D,G003D,G004D) выбирать в зависимости от толщины заполнения (см. раздел "Таблица остекления").

Тип XI - вариант комбинированного окна

Вид со стороны помещения




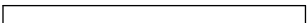



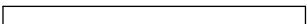


A - A



Тип XI - вариант комбинированного окна

Обозначение	Раскрой профиля	Кол-во, шт	Размер, мм
Алюминиевые профили			
70104	 	2	L
	 	2	H
70101	 	1	H-96
70202	 	2	l-54
	 	2	H-92
5063	 	1	l-120
001B	 см. каталог фурнитуры		

Обозначение	Раскрой профиля	Кол-во, шт	Размер, мм
см. п.3 прим.	 	2	l-192
	 	2	H-274
	 	2	L-l-66
	 	2	H-148
Резиновые уплотнители			
У005 (У061)		1	2L+2H-292
У014		1	2L+2H-452
G712D		1	2L+2H-300
см. п.4 прим.		1	2L+4H-1336
G007D		1	2L+4H-1376
Заполнение (стеклопакет, сэндвич-панель и т.п.)			
		1	c1=L-l-82 d1=H-120
		1	c2=l-208 d2=H-246

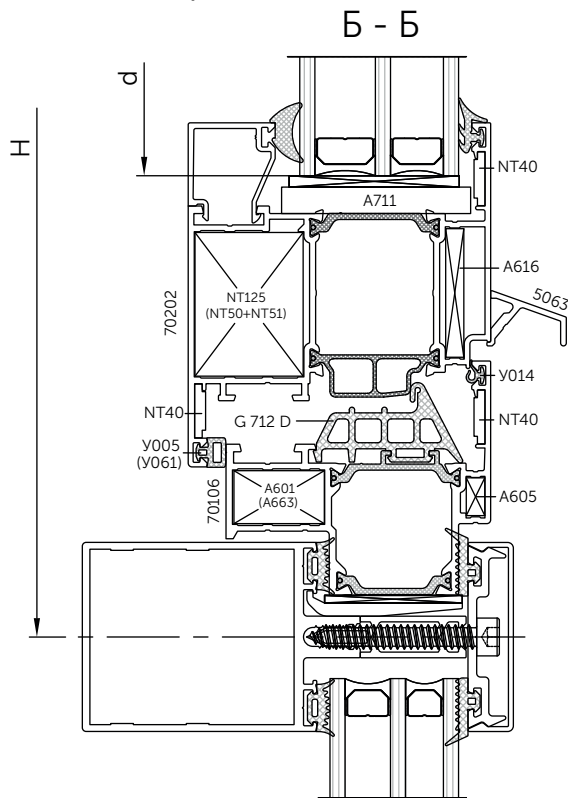
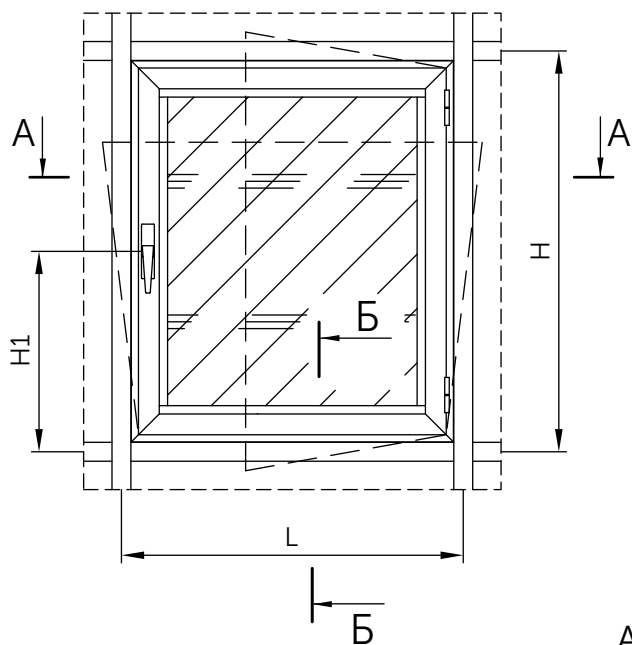
Обозначение	Кол-во, шт
Аксессуары	
A709	4
A710	4
A711	8
NT 07	2
NT 40	12
A615 (A623+A663)	4
NT125 (NT50+NT51)	4
A616	8
A607	2
A608	2

Примечания:

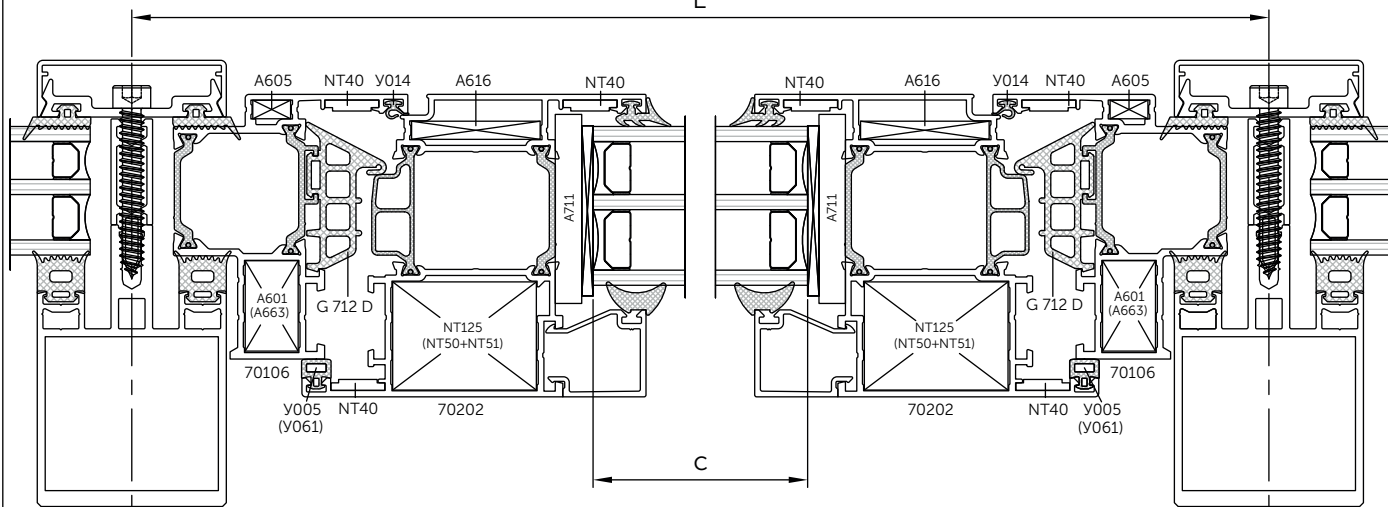
1. Штапики выбирать в зависимости от толщины заполнения и схемы их установки (см. раздел "Таблица остекления").
2. Резиновый уплотнитель (G002D, G003D, G004D) выбирать в зависимости от толщины заполнения (см. раздел "Таблица остекления").
3. Для закрепления профиля 5063 на створке окно укомплектовывается винтами 3,5x19 A2 DIN7982, устанавливаемыми с шагом 250 ... 300 мм, но не менее 3 шт. на профиль.
4. Возможно использование любой фурнитуры для "европаза" тип V0.1.

Тип XII - поворотное (поворотно-откидное) одностворчатое фасадное окно

Вид со стороны помещения



A - A



Обозначение	Раскрой профиля	Кол-во, ШТ	Размер, мм
Алюминиевые профили			
70106	 	2	L-22
	 	2	H-22
70202	 	2	L-90
	 	2	H-90
5063	 	1	L-156
001B	 см. каталог фурнитуры		
см. п.1 прим.	 	2	L-228
	 	2	H-272

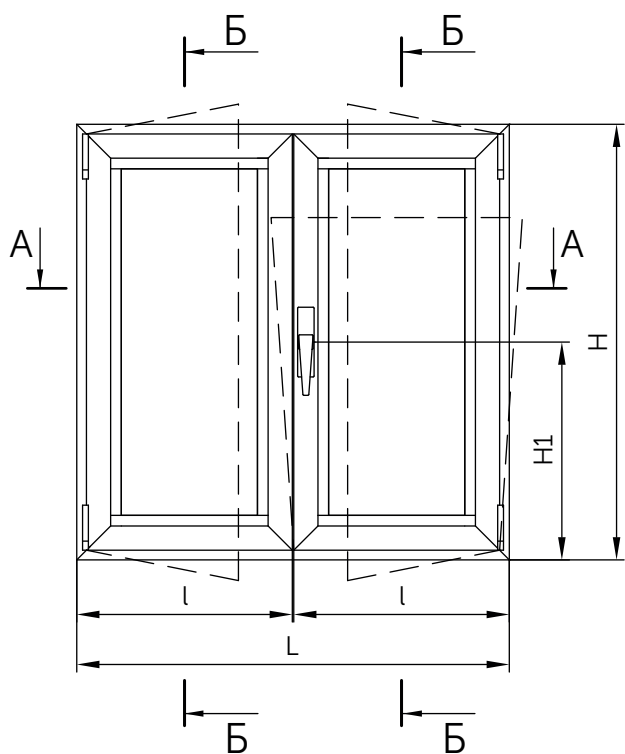
Тип XII - поворотное (поворотно-откидное) одностворчатое фасадное окно

Обозначение	Кол-во, шт	Размер, мм
Резиновые уплотнители		
У005 (У061)	1	2L+2H-360
У014	1	2L+2H-512
G712D	1	2L+2H-368
см. п.2 прим.	1	2L+2H-848
G007D	1	2L+2H-888
Заполнение (стеклопакет, сэндвич-панель и т.п.)		
	1	c=L-244 d=H-244
Аксессуары		
A709	4	
A711	6	
NT 07	2	
NT 40	12	
A601 (A663)	4	
A605	4	
NT125 (NT50+NT51)	4	
A616	4	

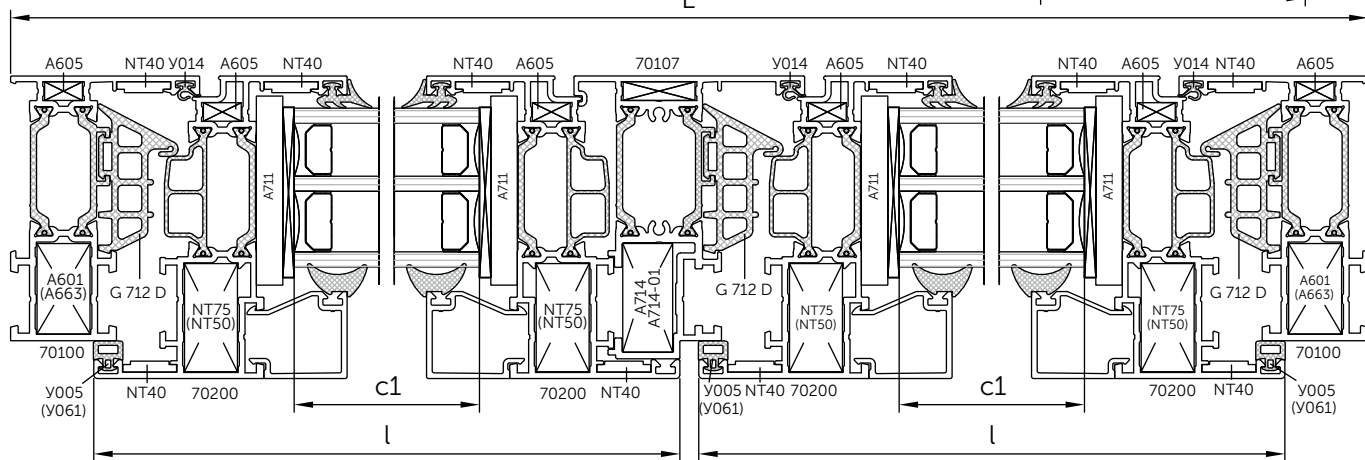
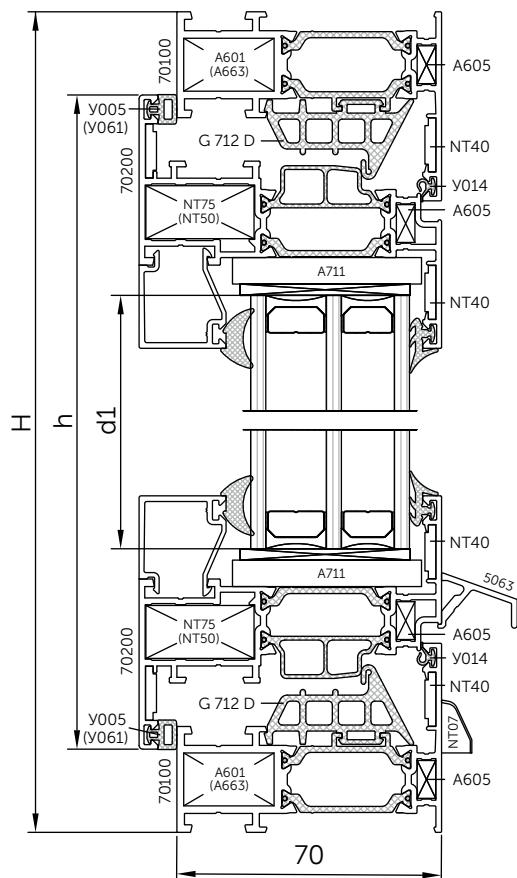
Примечания:

1. Штапики выбирать в зависимости от толщины заполнения и схемы их установки (см. раздел "Таблица остекления").
2. Резиновый уплотнитель (G002D,G003D,G004D) выбирать в зависимости от толщины заполнения (см. раздел "Таблица остекления").
3. Для закрепления профиля 5063 на створке окно укомплектовывается винтами 3,5x19 A2 DIN7982, устанавливаемыми с шагом 250 ... 300 мм, но не менее 3 шт. на профиль.
4. Возможно использование любой фурнитуры для "европаза" тип V0.1.

Тип XIII - штульповое поворотное - поворотно-откидное окно Б - Б


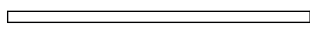


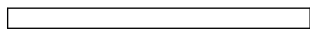

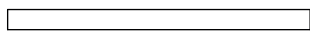


A - A
L



Обозначение	Раскрой профиля	Кол-во, шт	Размер, мм
Алюминиевые профили			
70100		2	L
		2	H
70200		2	$l=(L-49)/2$
		2	$h=H-44$
70107		1	H-114


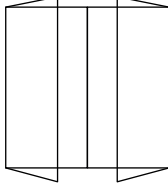

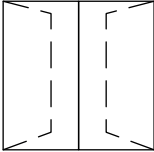

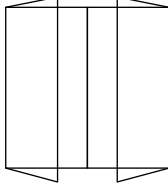
Тип XIII - штапиковое поворотное - поворотно-откидное окно

Обозначение	Раскрой профиля	Кол-во, шт	Размер, мм	Обозначение	Кол-во, шт
5063	 	2	(L-181)/2	Аксессуары	
001B	 см. каталог фурнитуры			A709	4
см. п.3 прим.	 	4	l-90	A711	12
	 	4	H-178	A714	1
Резиновые уплотнители					
У005 (У061)		1	4L+4H-362	A714-01	1
У014		1	2L+3H-466	NT 07	2
G712D		1	2L+3H-298	NT 40	20
см. п.4 прим.		1	4L+4H-742	NT75 (NT50)	8
G007D		1	4L+4H-771	A601 (A663)	4
Заполнение (стеклопакет, сэндвич-панель и т.п.)					
		2	c2=l-106 d2=H-150	A605	12

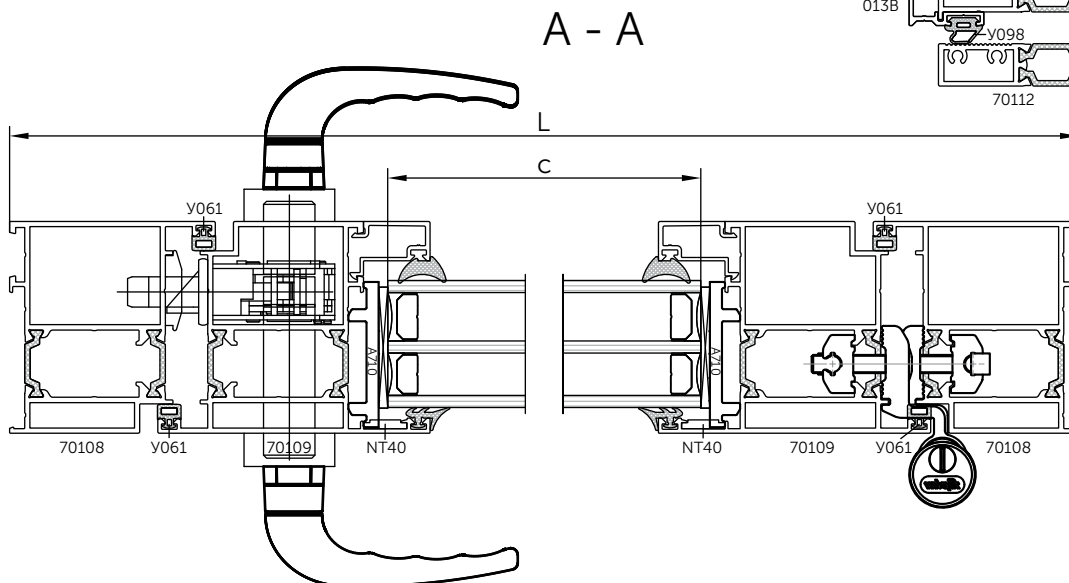
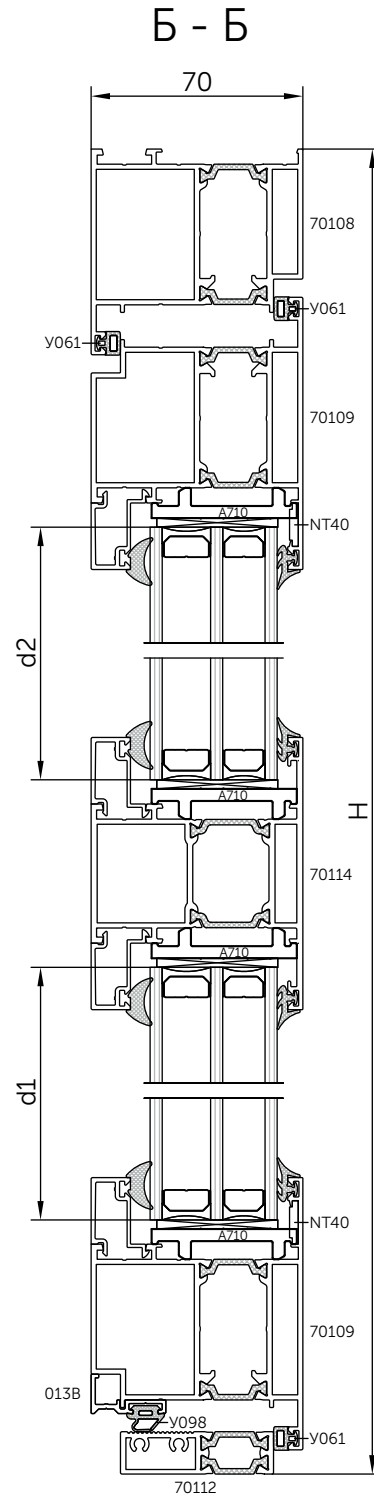
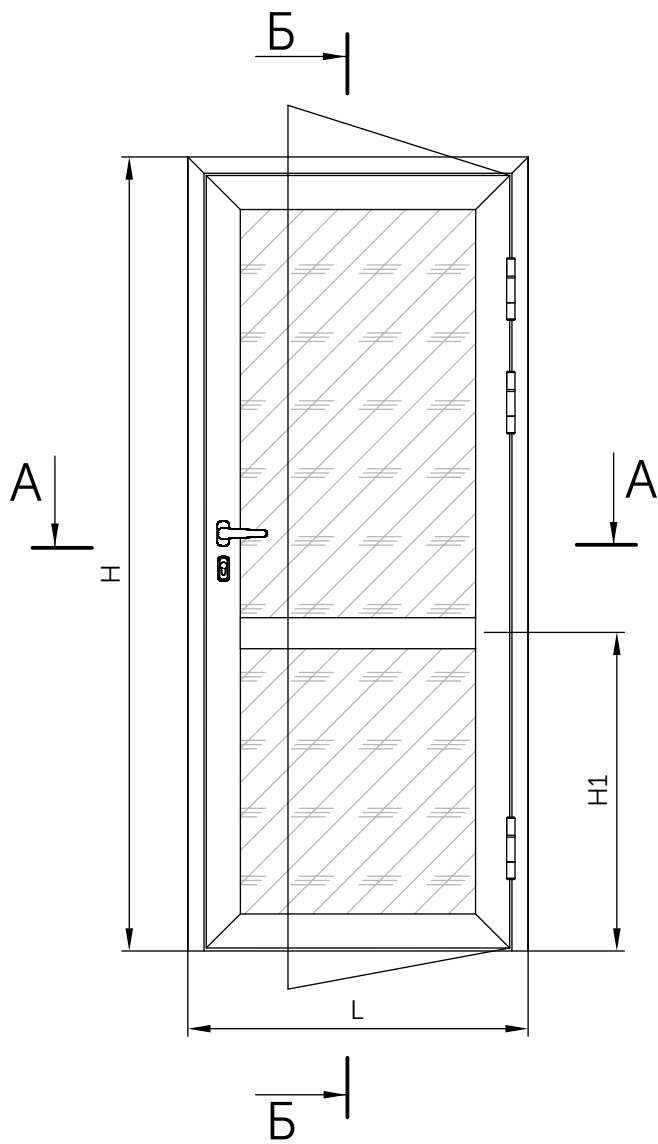
Примечания:








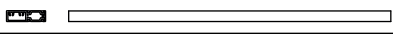
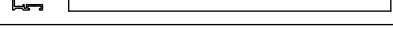
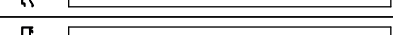
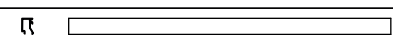

1. Штапики выбирать в зависимости от толщины заполнения и схемы их установки (см. раздел "Таблица остекления").
2. Резиновый уплотнитель (G002D, G003D, G004D) выбирать в зависимости от толщины заполнения (см. раздел "Таблица остекления").
3. Для закрепления профиля 5063 на створке окно укомплектовывается винтами 3,5x19 A2 DIN7982, устанавливаемыми с шагом 250 ... 300 мм, но не менее 3 шт. на профиль.
4. Возможно использование любой фурнитуры для "европаза" тип V0.1.

Типовые конструкции дверей

Изображение и описание	Страница
 <p>Тип I - однопольная компланарная бесцокольная дверь, открываемая наружу</p>	10.03
 <p>Тип II - двухпольная компланарная бесцокольная дверь, открываемая наружу</p>	10.05
 <p>Тип III - однопольная компланарная бесцокольная дверь, открываемая внутрь помещения</p>	10.07
 <p>Тип IV - двухпольная компланарная бесцокольная дверь, открываемая внутрь помещения</p>	10.09
 <p>Тип V - однопольная компланарная дверь, открываемая наружу</p>	10.11
 <p>Тип VI - двухпольная компланарная дверь, открываемая наружу</p>	10.13

Тип I - однопольная компланарная бесцокольная дверь,
открывающаяся наружу



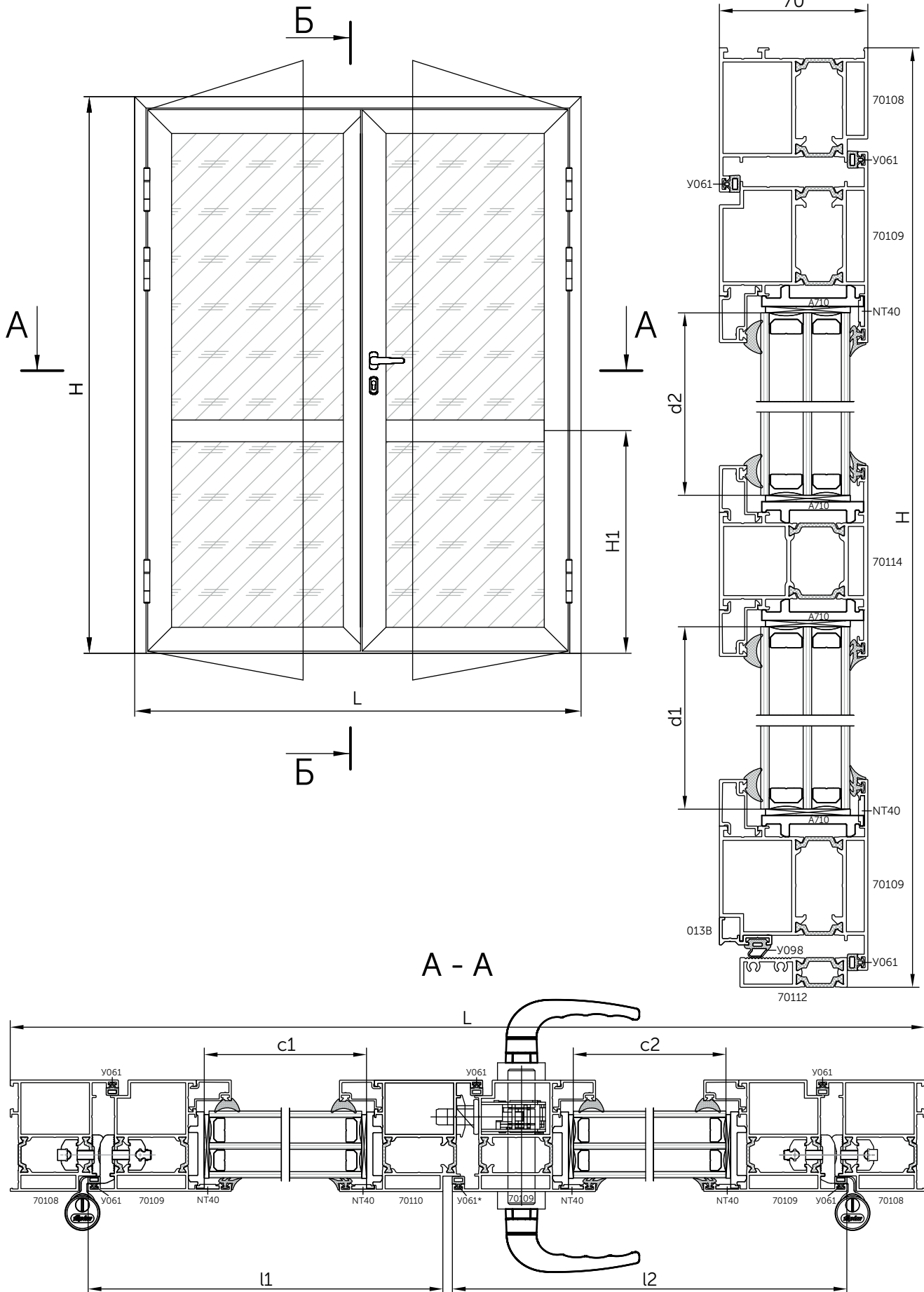
Обозначение	Раскрой профиля	Кол-во, шт	Размер, мм
Алюминиевые профили			
70108	 	1	L
	 	2	H
70109		2	L-98
		2	H-57
70114		1	L-226
70112		1	L-103
013B		1	L-131
см. п.1 прим.		4	L-234
		2	H1-143
		2	H-H1-184
Резиновые уплотнители			
У061		1	3L+4H-634
У098		1	L-126
см. п.2 прим.		1	4L+2H-1484
G007D (G045D)		1	4L+2H-1484
Заполнение (стеклопакет, сэндвич-панель и т.п.)			
		1	c=L-250 d1=H1-115
		1	c=L-250 d2=H-H1-156








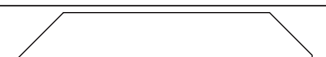

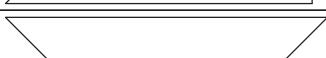

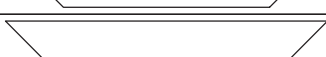

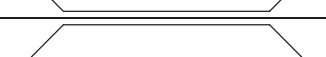



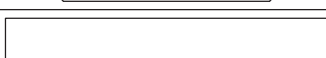



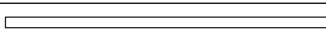

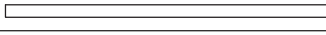
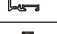
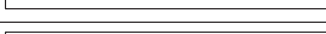
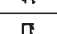
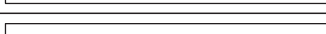
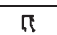
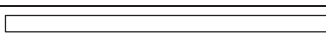
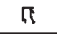
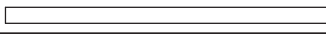


Обозначение	Количество, шт
Аксессуары	
A624	2
A625	2
A626	4
A627	4
A628	4
A633	2
A634	2
A708	2
A710	8
NT40	4

Примечания:

- Штапики выбирать в зависимости от толщины заполнения и схемы их установки (см. разделы "Номенклатура алюминиевых профилей. Штапики и "Схемы").
- Резиновый уплотнитель (G002D, G003D, G004D) выбирать в зависимости от толщины заполнения (см. разделы "Номенклатура алюминиевых профилей. Штапики" и "Схемы").
- Для закрепления профиля 70112 дверь укомплектовывается винтами 3,9 x 25 A2 DIN 7981 и шайбами 4 A2 DIN125 по 4 шт.
Для закрепления профиля 013B дверь укомплектовывается винтами 3,5 x 19 A2 DIN 7982, устанавливаемыми с шагом 200...300 мм, но не менее чем по 4 шт. на профиль.
- Для закрепления заглушек A708 на профиле 013B дверь укомплектовывается винтами 2,9 x 13 A2 DIN 7981. Допускается установка заглушек на клей, применяемый для склеивания соответствующих материалов
- Возможно использование фурнитуры FAPIM, SAVIO, "КАТУРН", KALE, VISSION.

Тип II - двупольная компланарная бесцветная дверь,
открывающаяся наружу



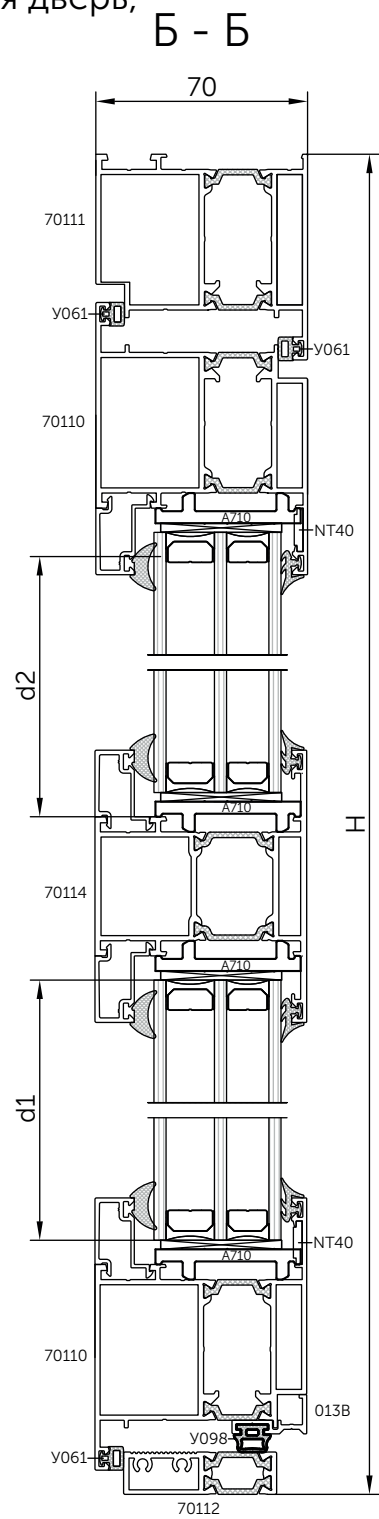
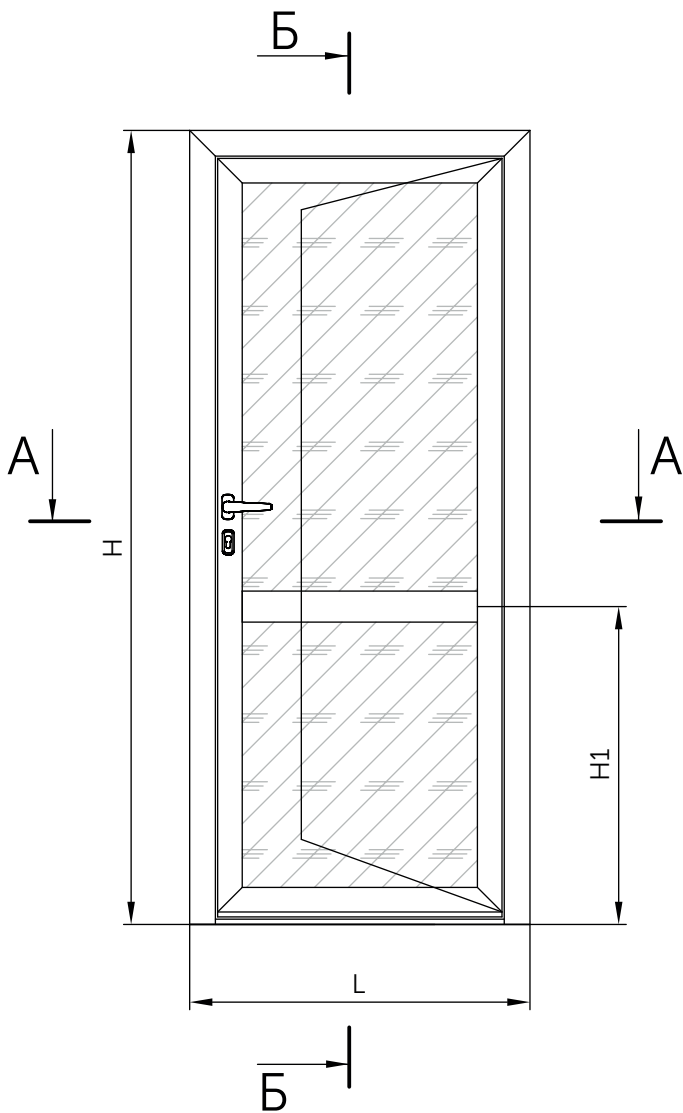
Обозначение	Раскрой профиля	Кол-во, шт	Размер, мм
Алюминиевые профили			
70108	 	1	L
	 	2	H
70109 см. п.1 прим.	 	1	$l1=(L-129)/2$
	 	1	$l1=(L-129)/2$
	 	2	$l2=(L-79)/2$
	 	1	H-57
	 	2	H-57
70110	 	1	H-87.5
70114	 	1	$l1-103$
	 	1	$l2-128$
70112	 	1	L-103
013B	 	1	$l1+7$
	 	1	$l2-33$
см. п.2 прим.	 	4	$l1-111$
	 	4	$l2-136$
	 	4	H1-143
	 	4	H-H1-184
Резиновые уплотнители			
У061		1	3L+6H-975
У098		1	L-135
см. п.3 прим.		1	4L+4H-2448
G007D (G045D)		1	4L+4H-2448
Заполнение (стеклопакет, сэндвич-панель и т.п.)			
		1	$c1=l1-127$ $d1=H1-115$
		1	$c1=l1-127$ $d2=H-H1-156$
		1	$c2=l2-152$ $d1=H1-115$
		1	$c2=l2-152$ $d2=H-H1-156$

Обозначение	Количество, шт
Аксессуары	
A624	2
A625	2
A626	6
A627	8
A628	6
A629	2
A630	2
A633	4
A634	4
NT40	8
A707	1
(A707-01)	-
A708	3
A710	16
A712	1
(A712-01)	-
A713	1
(A713-01)	-

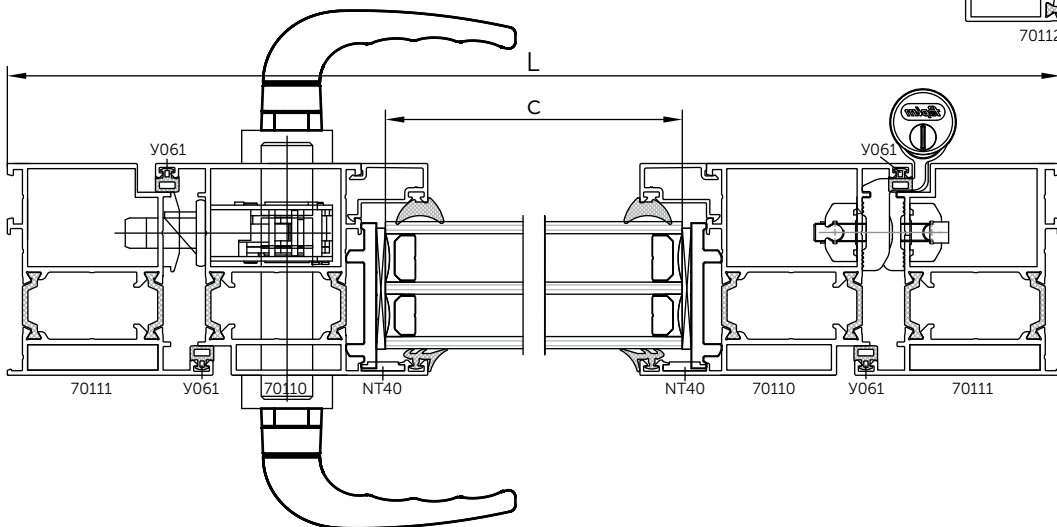
Примечания:


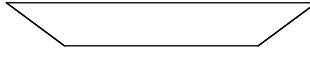
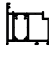
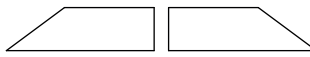
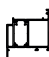
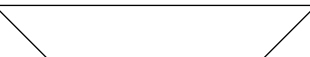


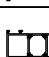


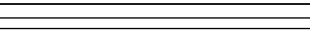
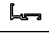
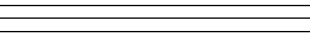
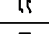
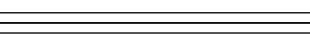
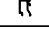
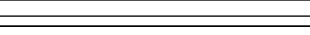
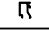
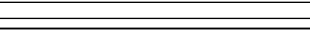






- Возможно использовать заданные размеры $l1=l2-22$ при условии выполнения соотношения $(l1+l2)=(L-95)$.
- Штапики выбирать в зависимости от толщины заполнения и схемы их установки (см. разделы "Номенклатура алюминиевых профилей. Штапики" и "Схемы").
- Резиновый уплотнитель (G002D, G003D, G004D) выбирать в зависимости от толщины заполнения (см. разделы "Номенклатура алюминиевых профилей. Штапики" и "Схемы").
- Для закрепления профиля 70112 дверь укомплектовывается винтами 3,9 x 25 A2 DIN 7981 и шайбами 4 A2 DIN125 по 10 шт. Для закрепления профиля 013B дверь укомплектовывается винтами 3,5 x 19 A2 DIN 7982, устанавливаемыми с шагом 200...300 мм, но не менее чем по 4 шт. на профиль.
- Для закрепления заглушек A 708 и A 713 на профиле 013B дверь укомплектовывается винтами 2,9x13 A2 DIN 7981. Допускается установка заглушек на клей, применяемый для склеивания соответствующих материалов
- Для закрепления заглушек A 707 и A 712 на пассивной створке дверь укомплектовывается винтами 3,9x16 A2 DIN 7982.
- Возможно использование фурнитуры FAPIM, SAVIO, "САТУРН", KALE, VISSION.

Тип III - однопольная компланарная бесцокольная дверь,
открывающаяся внутрь помещения



A - A



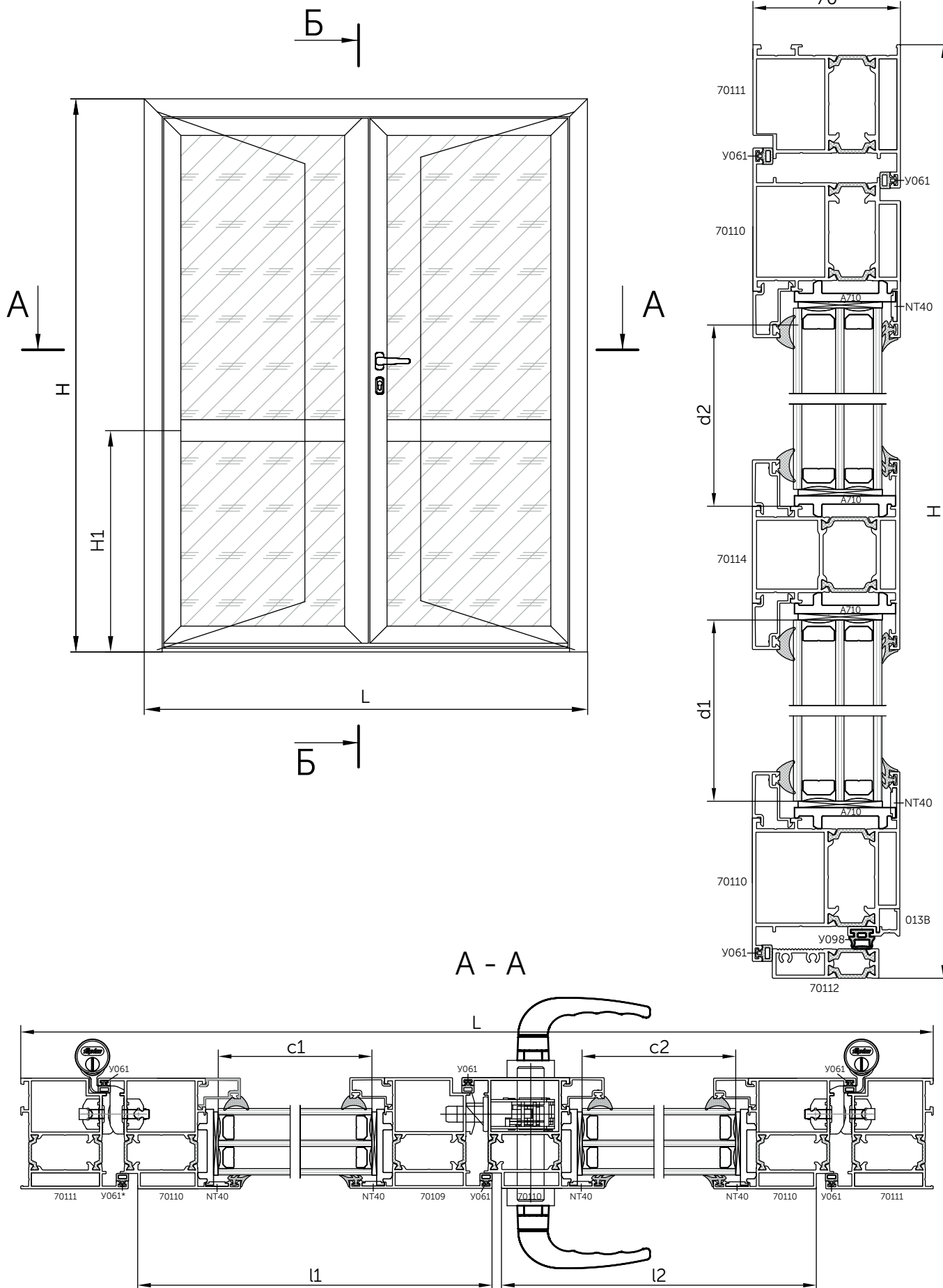
Обозначение	Раскрой профиля	Кол-во, шт	Размер, мм
Алюминиевые профили			
70111	 	1	L
	 	2	H
70110	 	2	L-98
	 	2	H-57
70114	 	1	L-226
70112	 	1	L-103
013B	 	1	L-131
см. п.1 прим.	 	4	L-234
	 	2	H1-143
	 	2	H-H1-184
Резиновые уплотнители			
У 061		1	3L+4H-634
У098		1	L-126
см. п.2 прим.		1	4L+2H-1484
G007D (G045D)		1	4L+2H-1484
Заполнение (стеклопакет, сэндвич-панель и т.п.)			
		1	c=L-250 d1=H1-115
		1	c=L-250 d2=H-H1-156

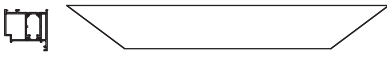
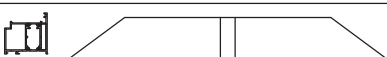

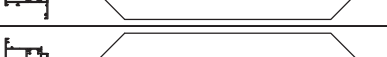
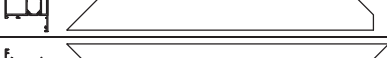



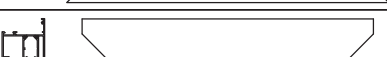

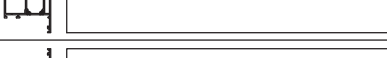

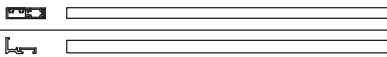
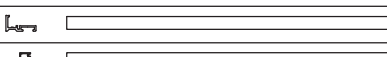
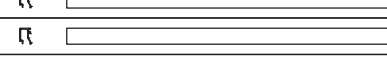
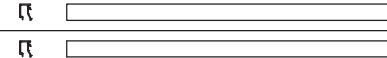


Обозначение	Количество, шт
Аксессуары	
A624	4
A625	4
A626	2
A627	2
A628	2
A633	2
A634	2
A708	2
A710	8
NT40	4

Примечания:

- Штапики выбирать в зависимости от толщины заполнения и схемы их установки (см. разделы "Номенклатура алюминиевых профилей. Штапики" и "Схемы").
- Резиновый уплотнитель (G002D, G003D, G004D) выбирать в зависимости от толщины заполнения (см. разделы "Номенклатура алюминиевых профилей. Штапики" и "Схемы").
- Для закрепления профиля 70112 дверь укомплектовывается винтами 3,9 x 25 A2 DIN 7981 и шайбами 4 A2 DIN125 по 4 шт.
Для закрепления профиля 013B дверь укомплектовывается винтами 3,5 x 19 A2 DIN 7982, устанавливаемыми с шагом 200...300 мм, но не менее чем по 4 шт. на профиль.
- Для закрепления заглушек A708 на профиле 013B дверь укомплектовывается винтами 2,9 x 13 A2 DIN 7981. Допускается установка заглушек на клей, применяемый для склеивания соответствующих материалов
- Возможно использование фурнитуры FAPIM, SAVIO, "САТУРН", KALE, VISSION.

Тип IV - двупольная компланарная бесцокольная дверь, открывающаяся внутрь помещения



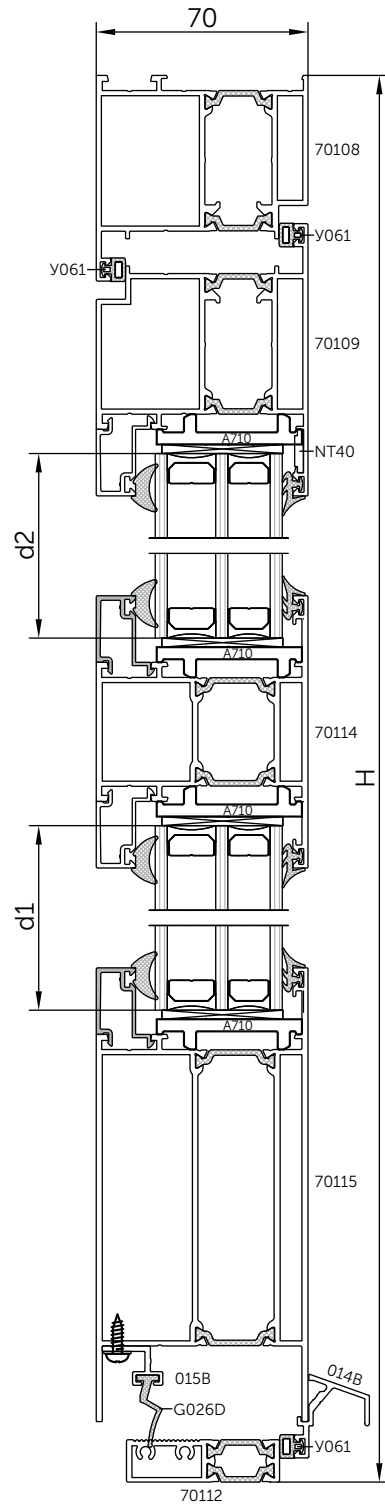
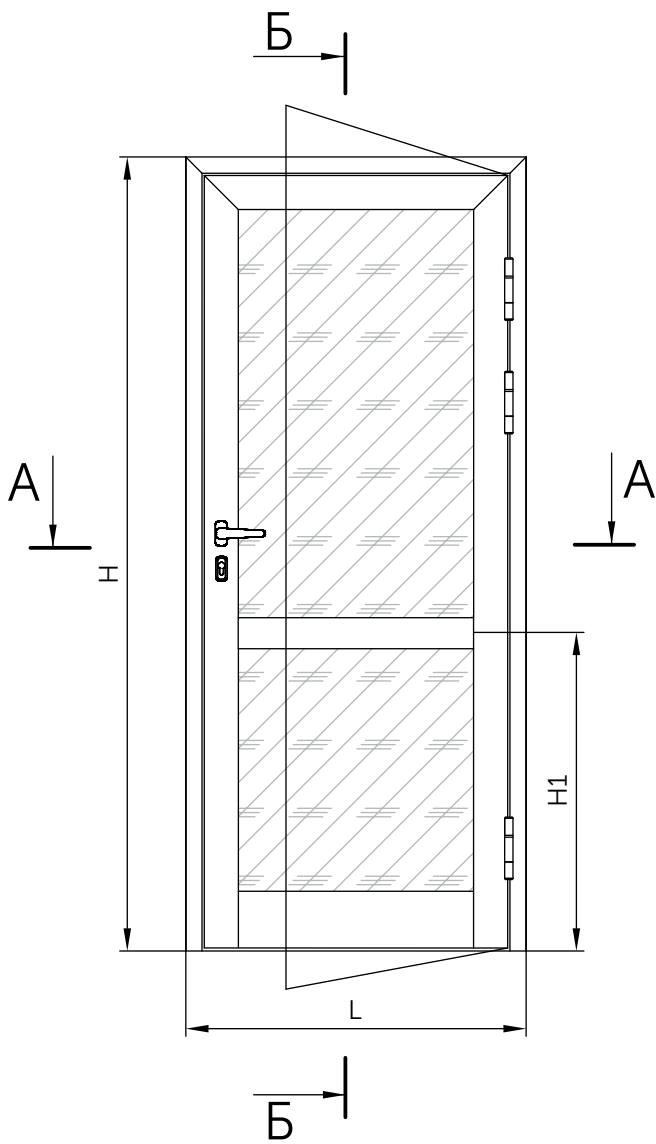
Обозначение	Раскрой профиля	Кол-во, шт	Размер, мм
Алюминиевые профили			
70111	 	1	L
		2	H
70110 см. п.1 прим.		1	$l1=(L-129)/2$
		1	$l1=(L-129)/2$
		2	$l2=(L-79)/2$
		1	H-57
		2	H-57
70109		1	H-87.5
70114		1	$l1-103$
		1	$l2-78$
70112		1	L-103
013B		1	$l1+7$
		1	$l2+17$
см. п.2 прим.		4	$l1-111$
		4	$l2-86$
		4	H1-143
		4	H-H1-184
Резиновые уплотнители			
У061		1	3L+6H-975
У098		1	L-135
см. п.3 прим.		1	4L+4H-2448
G007D (G045D)		1	4L+4H-2448
Заполнение (стеклопакет, сэндвич-панель и т.п.)			
		1	$c1=l1-127$ $d1=H1-115$
		1	$c1=l1-127$ $d2=H-H1-156$
		1	$c2=l2-102$ $d1=H1-115$
		1	$c2=l2-102$ $d2=H-H1-156$

Обозначение	Количество, шт
Аксессуары	
A624	6
A625	6
A626	2
A627	4
A628	2
A629	2
A630	2
A633	4
A634	4
NT40	8
A707	-
(A707-01)	1
A708	3
A710	16
A712	-
(A712-01)	1
A713	-
(A713-01)	1

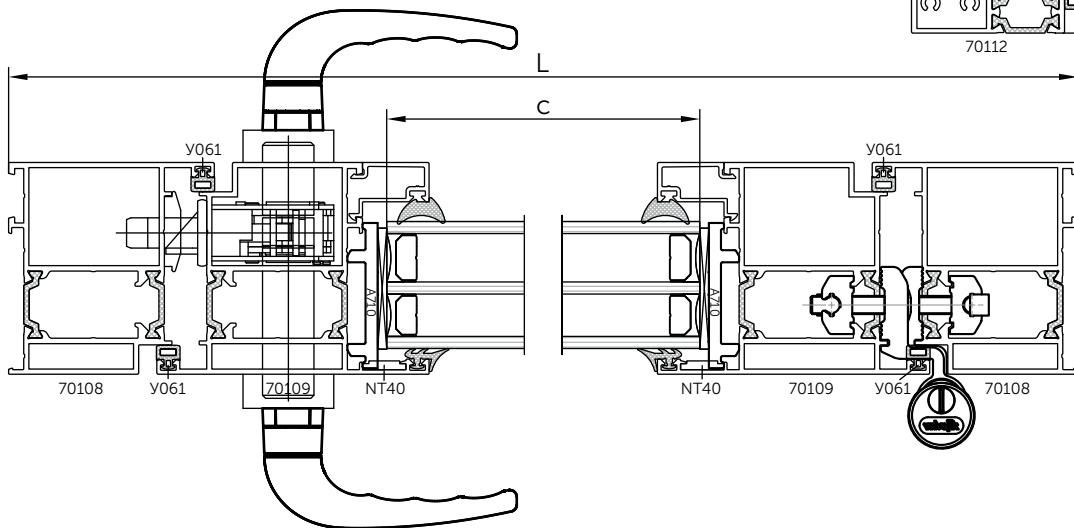
Примечания:




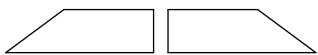



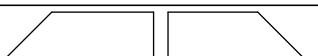
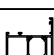
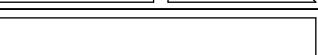
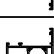
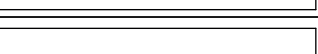



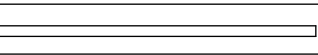
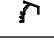
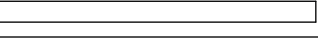
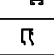
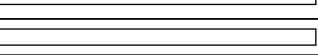
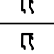
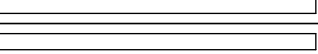

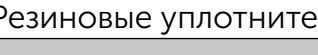
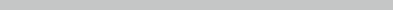
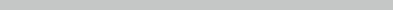
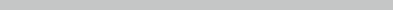
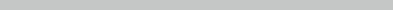

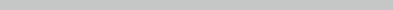
- Возможно использовать заданные размеры $l1=l2-22$ при условии выполнения соотношения $(l1+l2)=(L-95)$.
- Штапики выбирать в зависимости от толщины заполнения и схемы их установки (см. разделы "Номенклатура алюминиевых профилей. Штапики и Схемы").
- Резиновый уплотнитель (G002D, G003D, G004D) выбирать в зависимости от толщины заполнения (см. разделы "Номенклатура алюминиевых профилей. Штапики" и "Схемы").
- Для закрепления профиля 70112 дверь укомплектовывается винтами 3,9 x 25 A2 DIN 7981 и шайбами 4 A2 DIN125 по 10 шт. Для закрепления профиля 013B дверь укомплектовывается винтами 3,5 x 19 A2 DIN 7982, устанавливаемыми с шагом 200...300 мм, но не менее чем по 4 шт. на профиль.
- Для закрепления заглушек A 708 и A713-01 на профиле 013B дверь укомплектовывается винтами 2,9x13 A2 DIN 7981. Допускается установка заглушек на клей, применяемый для склеивания соответствующих материалов.
- Для закрепления заглушек A 707 и A712-01 на пассивной створке дверь укомплектовывается винтами 3,9x16 A2 DIN 7982.
- Возможно использование фурнитуры FAPIM, SAVIO, "САТУРН", KALE, VISSION.

Тип V - однопольная компланарная дверь, открывающаяся наружу



A - A



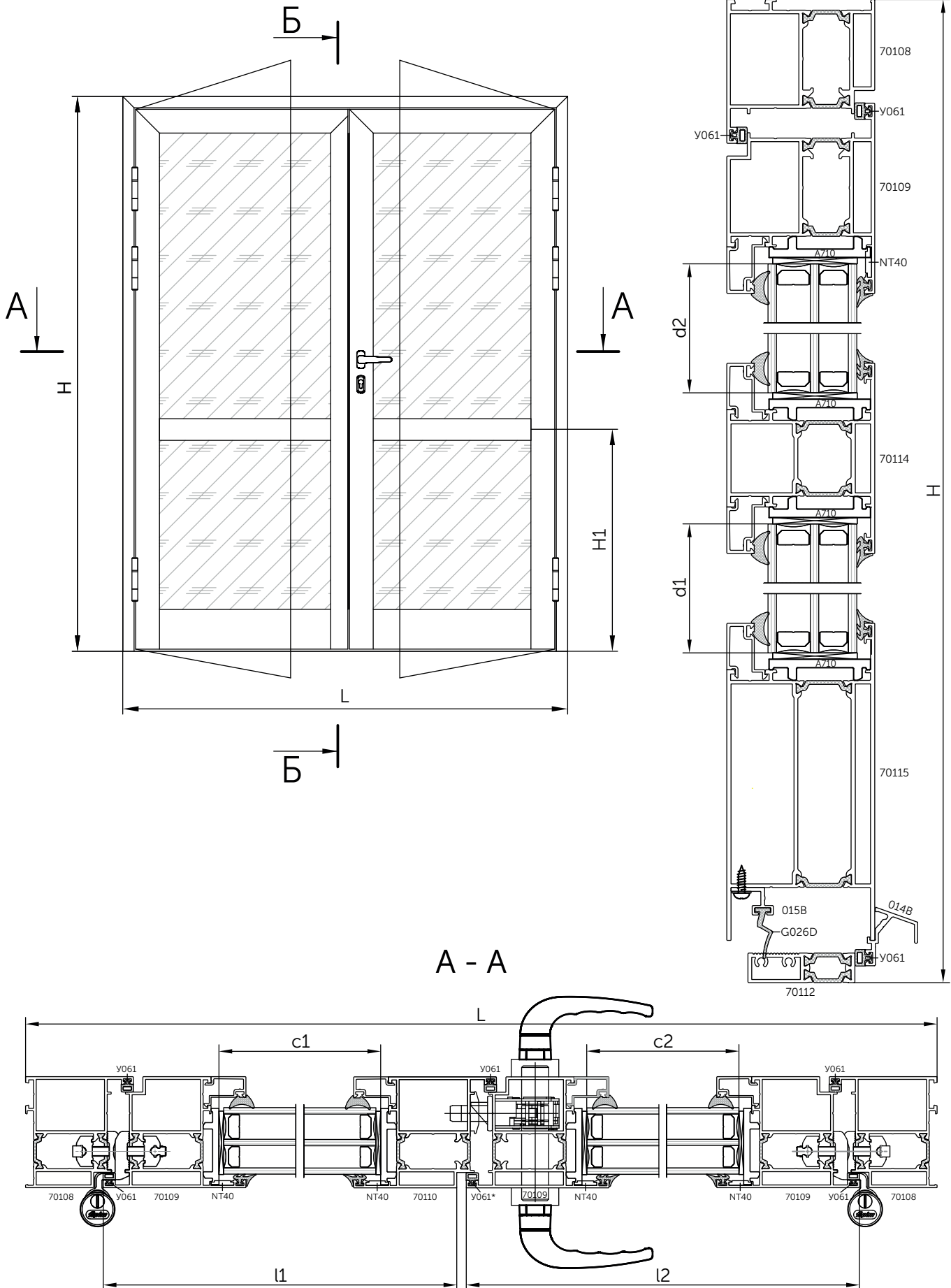
Обозначение	Раскрой профиля	Кол-во, шт	Размер, мм
Алюминиевые профили			
70108	 	1	L
	 	2	H
70109	 	2	L-98
	 	2	H-69
70114	 	1	L-226
70115	 	1	L-226
70112	 	1	L-103
014B	 	1	L-98
015B	 	1	L-131
см. п.1 прим.	 	4	L-234
	 	2	H1-215
	 	2	H-H1-184
Резиновые уплотнители			
У061		1	3L+4H-670
G026D		1	L-126
см. п.2 прим.		1	4L+2H-1682
G007D (G045D)		1	4L+2H-1682
Заполнение (стеклопакет, сэндвич-панель и т.п.)			
		1	c=L-250 d1=H1-187
		1	c=L-250 d2=H-H1-156

Обозначение	Кол-во, шт
Аксессуары	
A624	2
A625	2
A626	2
A627	2
A628	2
A633	2
A634	2
A635	2
A636	2
NT40	2

Примечания:

1. Штапики выбирать в зависимости от толщины заполнения и схемы их установки (см. разделы "Номенклатура алюминиевых профилей. Штапики" и "Схемы").
2. Резиновый уплотнитель (G002D, G003D, G004D) выбирать в зависимости от толщины заполнения (см. разделы "Номенклатура алюминиевых профилей. Штапики" и "Схемы").
3. Для закрепления профиля 70112 дверь укомплектовывается винтами 3,9 x 25 A2 DIN 7981 и шайбами 4 A2 DIN125 по 4 шт. Для закрепления профилей 014B и 015B дверь укомплектовывается винтами 3,5 x 19 A2 DIN 7981, устанавливаемыми с шагом 200...300 мм, но не менее чем по 4 шт. на профиль.
4. Возможно использование фурнитуры FAPIM, SAVIO, "САТУРН", KALE, VISSION.

Тип VI - двупольная компланарная дверь, открывающаяся наружу



Обозначение	Раскрой профиля	Кол-во, шт	Размер, мм
Алюминиевые профили			
70108		1	L
		2	H
70109 см. п.1 прим.		1	$l1=(L-129)/2$
		1	$l2=(L-79)/2$
		1	H-69
		2	H-69
70110		1	H-94
70114		1	$l1-103$
		1	$l2-128$
70115		1	$l1-103$
70115		1	$l2-128$
70112		1	L-103
014B		1	$l1$
014B		1	$l2$
015B		1	$l1-11$
015B		1	$l2-36$
см. п.2 прим.		4	$l1-111$
		4	$l2-136$
		4	H1-215
		4	H-H1-184
Резиновые уплотнители			
У061		1	3L+6H-904
G026D		1	L-128
см. п.3 прим.		1	4L+4H-2896
G007D (G045D)		1	4L+4H-2896
Заполнение (стеклопакет, сэндвич-панель и т.п.)			
		1	$c1=l1-127$ $d1=H1-87$
		1	$c1=l1-127$ $d2=H-H1-156$
		1	$c2=l2-152$ $d1=H1-87$
		1	$c2=l2-152$ $d2=H-H1-156$

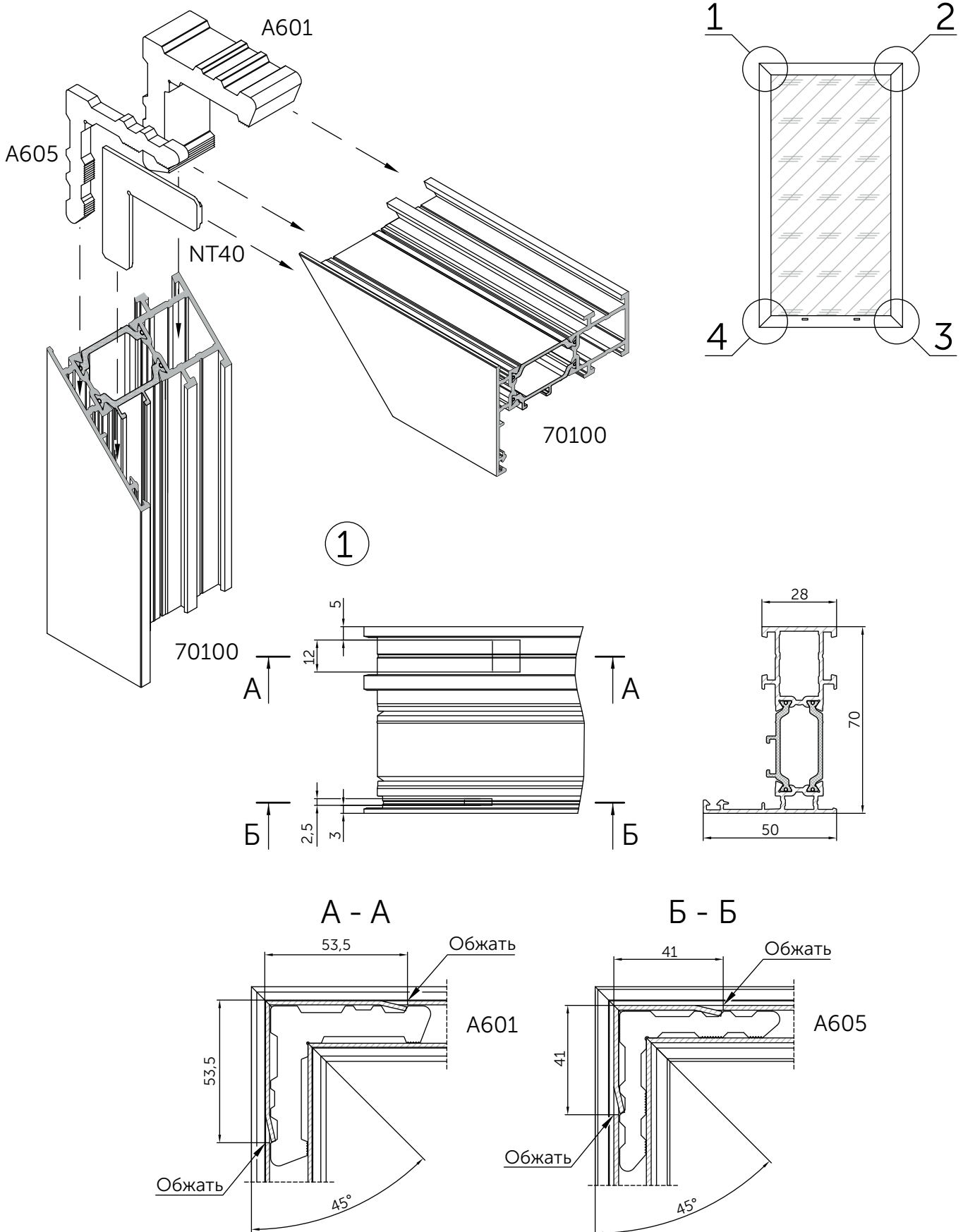
Обозначение	Количество, шт
Аксессуары	
A624	2
A625	2
A626	3
A627	4
A628	3
A629	1
A630	1
A633	4
A634	4
A635	4
A636	4
NT40	4
A707 (A707-01)	1 -
A710	16

Примечания:

- Возможно использовать заданные размеры $l1=l2-22$ при условии выполнения соотношения $(l1+l2)=(L-95)$.
- Штапики выбирать в зависимости от толщины заполнения и схемы их установки (см. разделы "Номенклатура алюминиевых профилей. Штапики" и "Схемы").
- Резиновый уплотнитель (G002D, G003D, G004D) выбирать в зависимости от толщины заполнения (см. разделы "Номенклатура алюминиевых профилей. Штапики" и "Схемы").
- Для закрепления профиля 70112 дверь укомплектовывается винтами 3,9 x 25 A2 DIN 7981 и шайбами 4 A2 DIN125 по 10 шт. Для закрепления профилей 014B и 015B дверь укомплектовывается винтами 3,5 x 19 A2 DIN 7981, устанавливаемыми с шагом 200...300 мм, но не менее чем по 4 шт. на профиль.
- Для закрепления заглушек А 708 и А 713 на профиле 013B дверь укомплектовывается винтами 2,9x13 A2 DIN 7981. Допускается установка заглушек на клей, применяемый для склеивания соответствующих материалов.
- Для закрепления заглушек А 707 и А 712 на пассивной створке дверь укомплектовывается винтами 3,9x16 A2 DIN 7982.
- Возможно использование фурнитуры FAPIM, SAVIO, "САТУРН", KALE, VISSION.

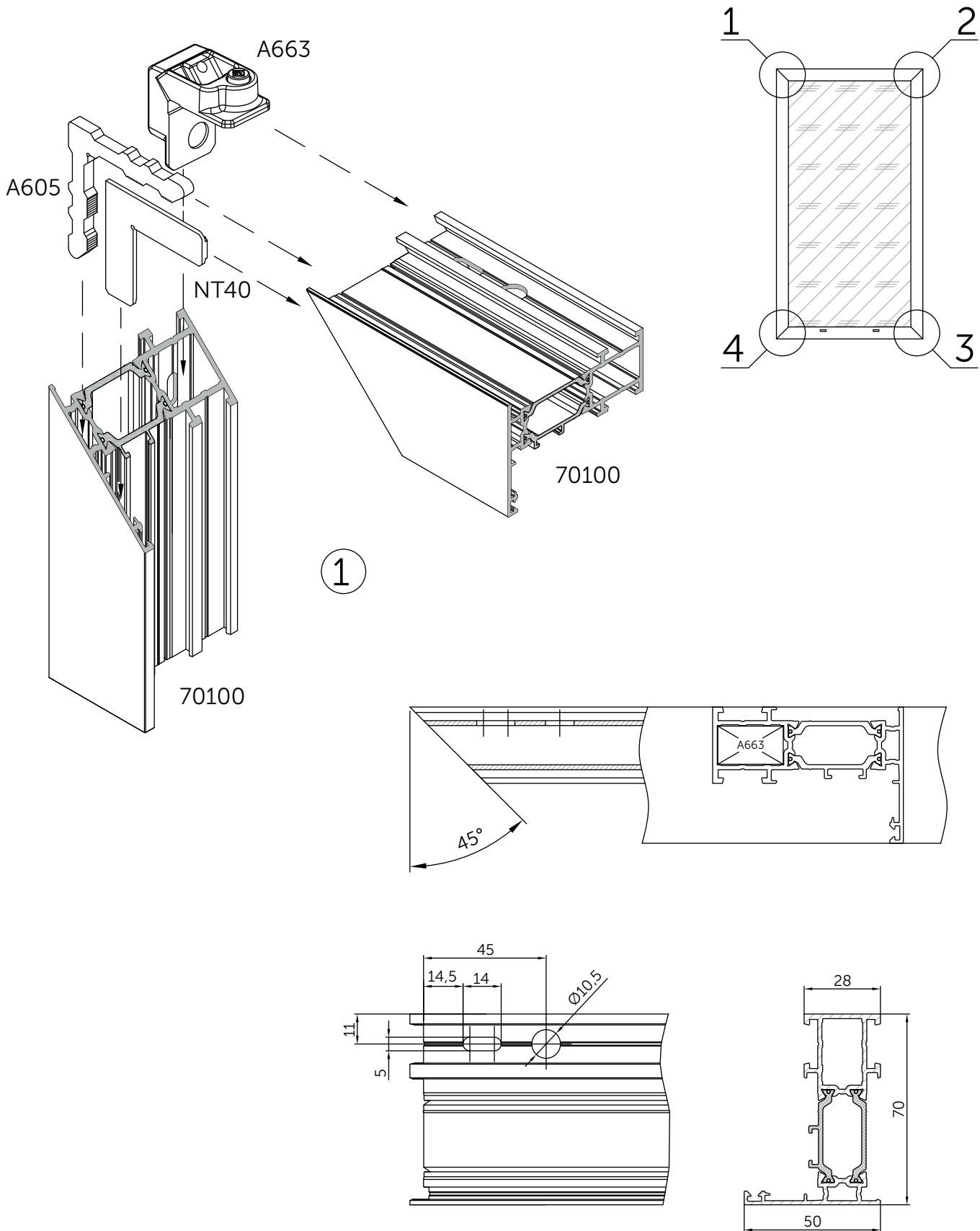
Обработка профилей и сборка окон

Сборка углов оконной рамы 70100 с использованием A601, A605, NT40.
Обработка профилей под обжим.



Виды 2, 3, 4 - установка аксессуаров и обработка профиля аналогичны представленным для вида 1.

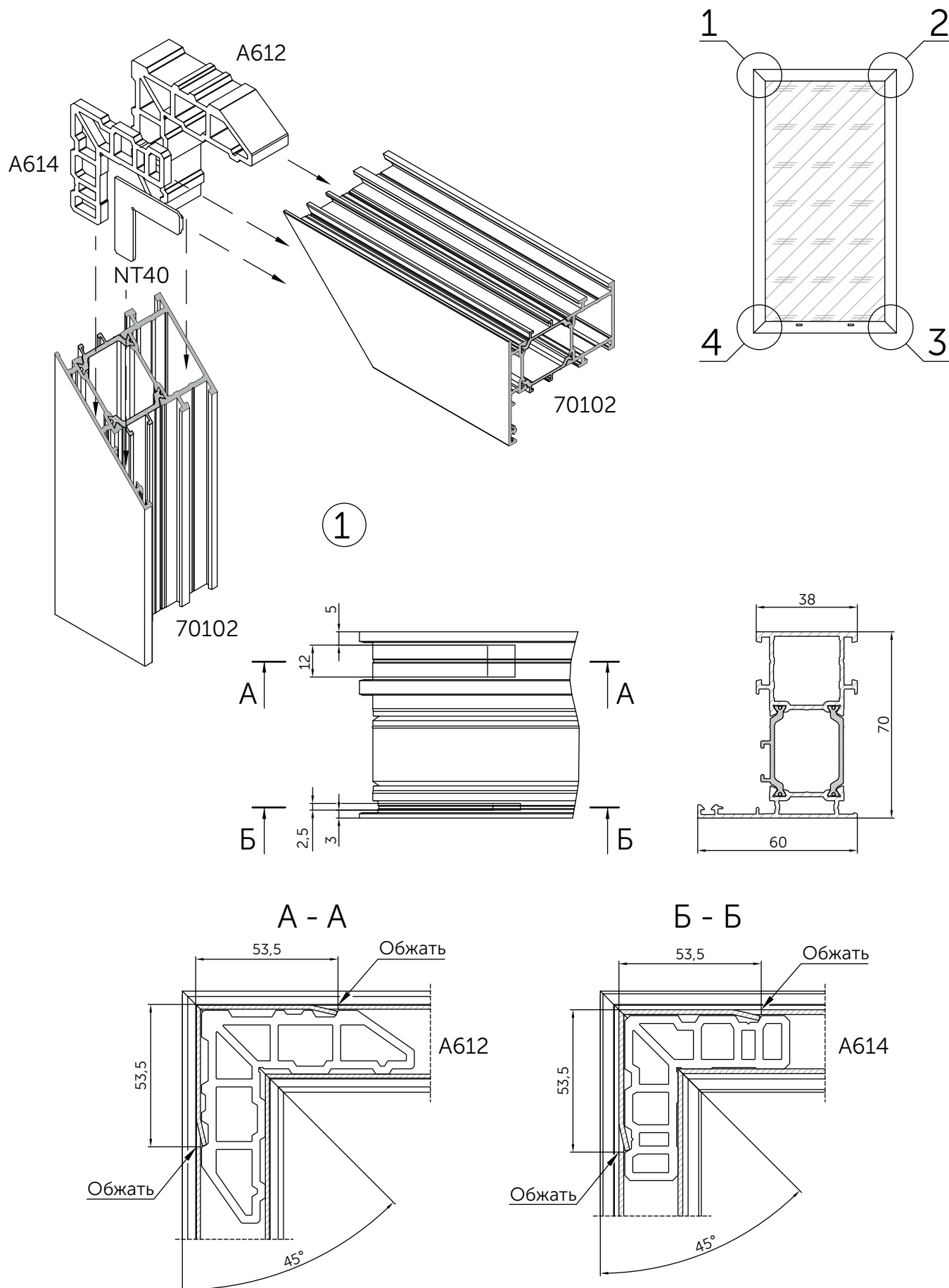
Сборка углов оконной рамы 70100 с использованием A605, A663, NT40.
Обработка профилей под установку A663.



Виды 2, 3, 4 - установка аксессуаров и обработка профиля аналогичны представленным для вида 1.

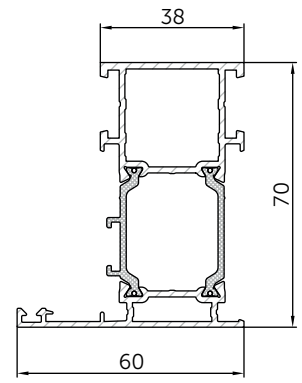
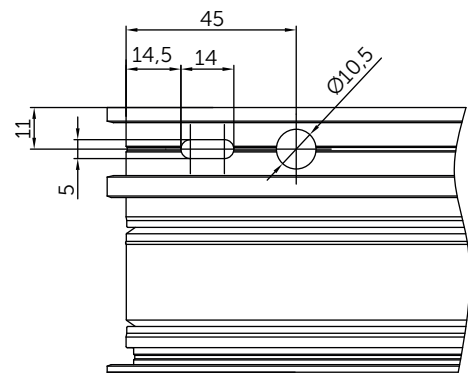
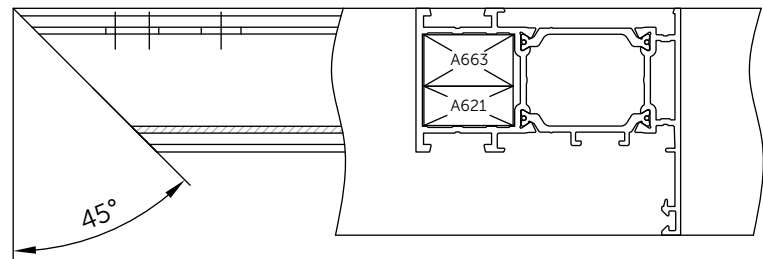
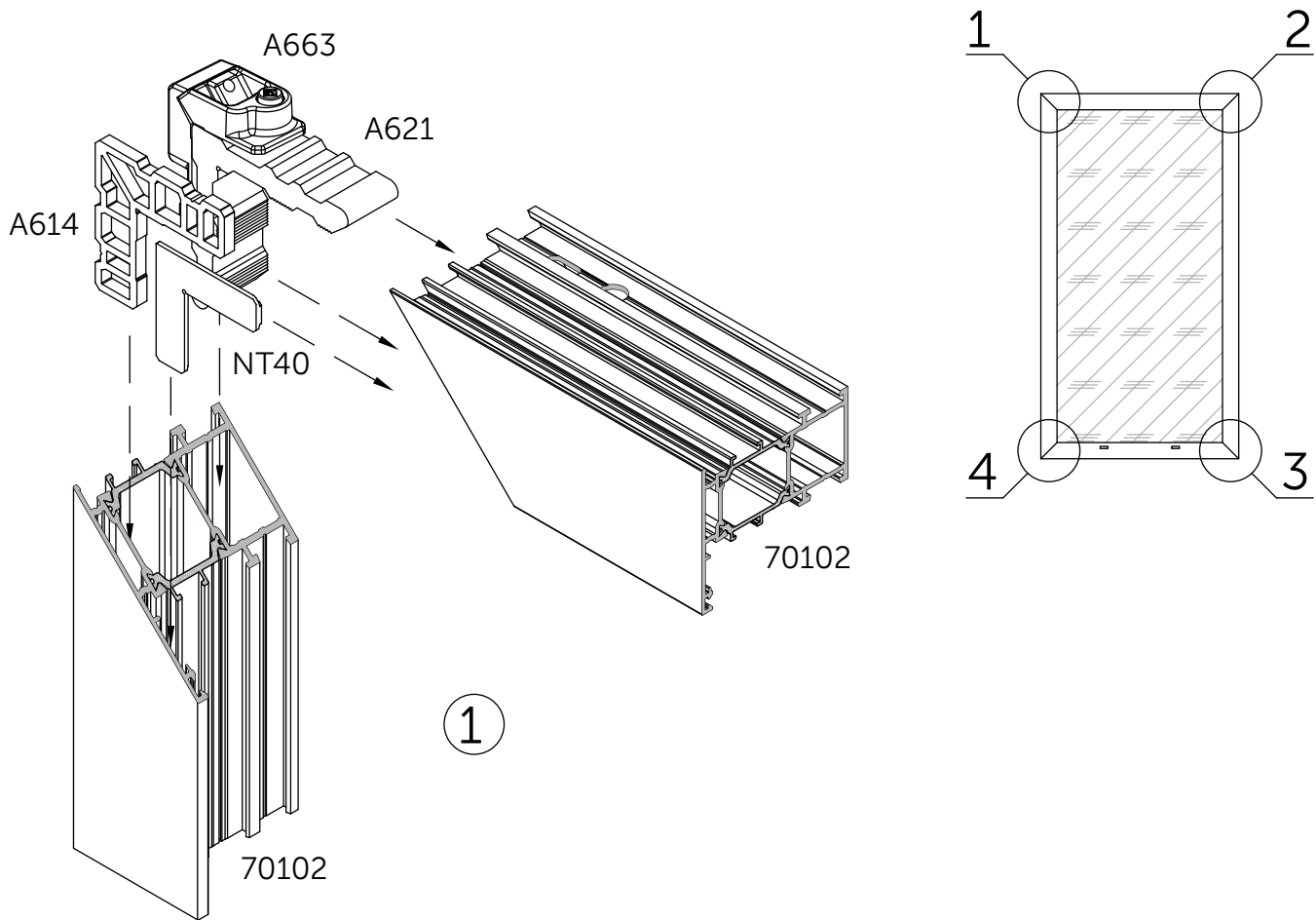
Сборка углов оконной рамы 70102 с использованием A612, A614, NT40.

Обработка профилей под обжим.



Виды 2, 3, 4 - установка аксессуаров и обработка профиля аналогичны представленным для вида 1.

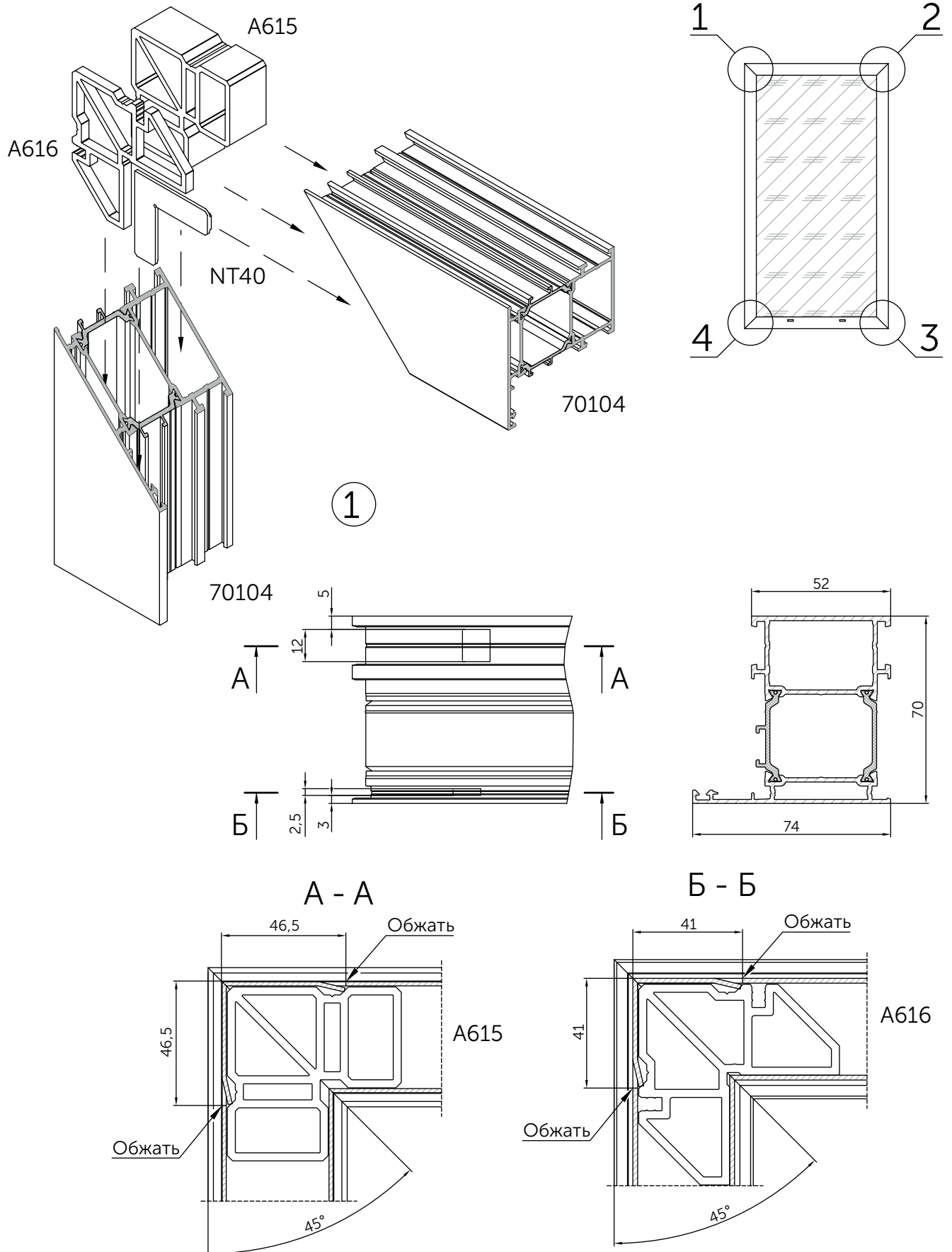
Сборка углов оконной рамы 70102 с использованием A614, A621, A663, NT40.
Обработка профилей под установку A621 и A663.



Виды 2, 3, 4 - установка аксессуаров и обработка профиля аналогичны
представленным для вида 1.

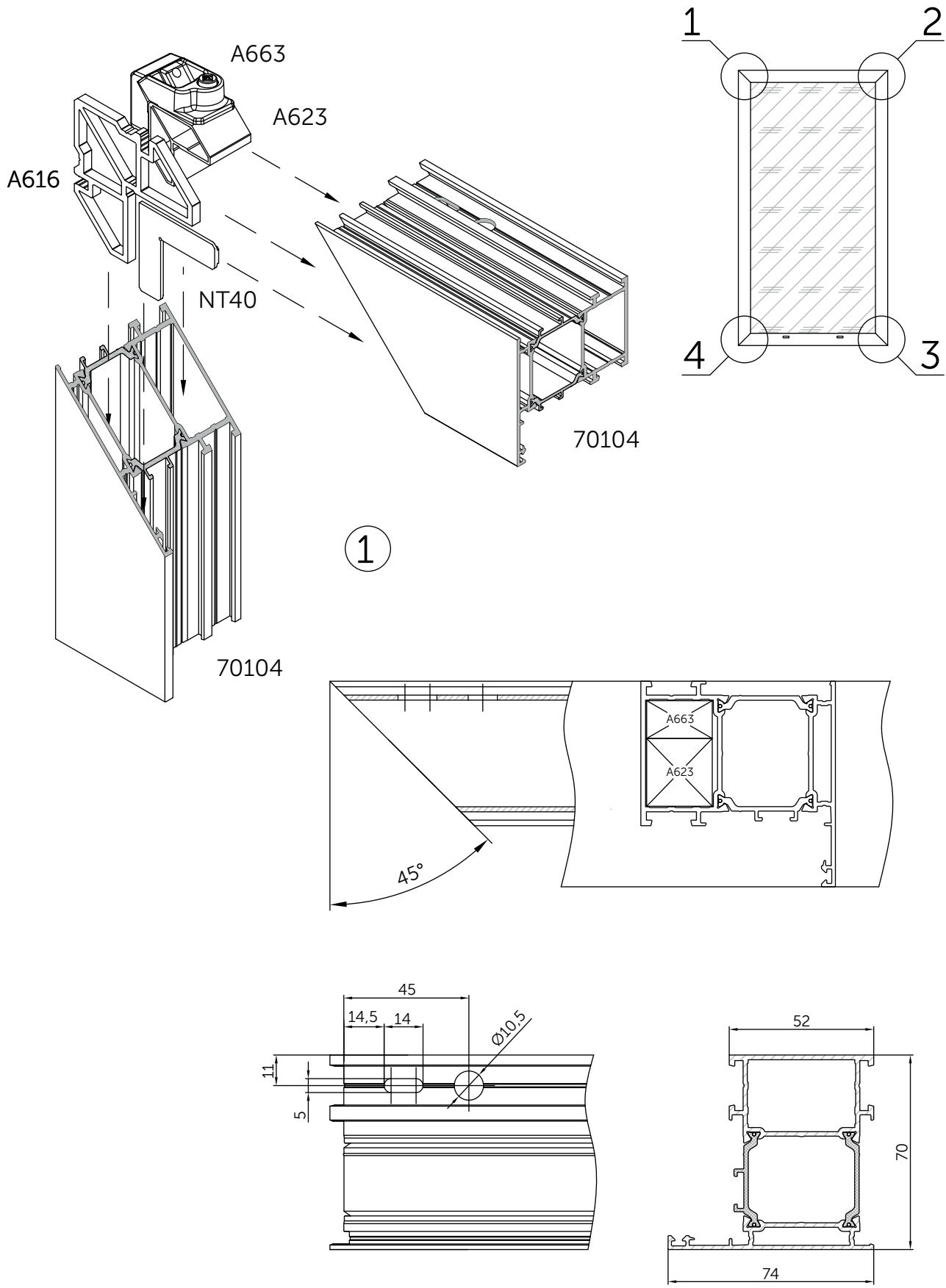
Сборка углов оконной рамы 70104 с использованием A615, A616, NT40.

Обработка профилей под обжим.



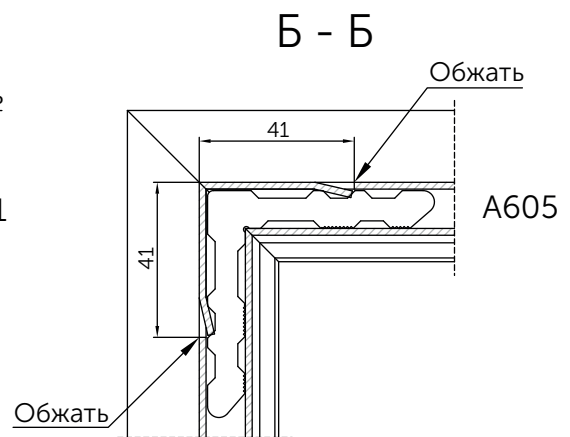
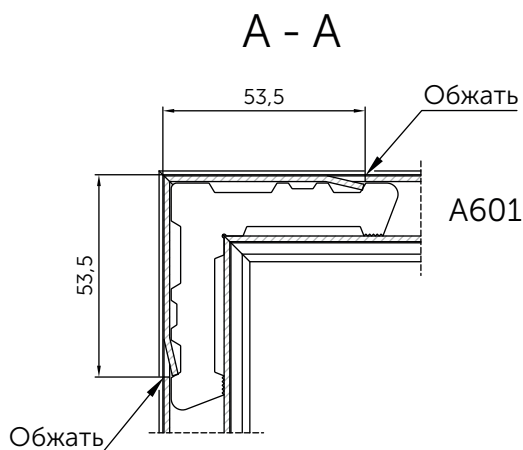
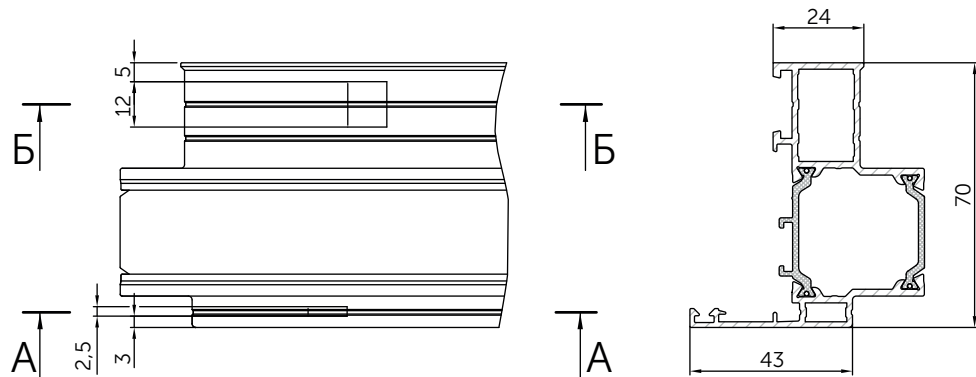
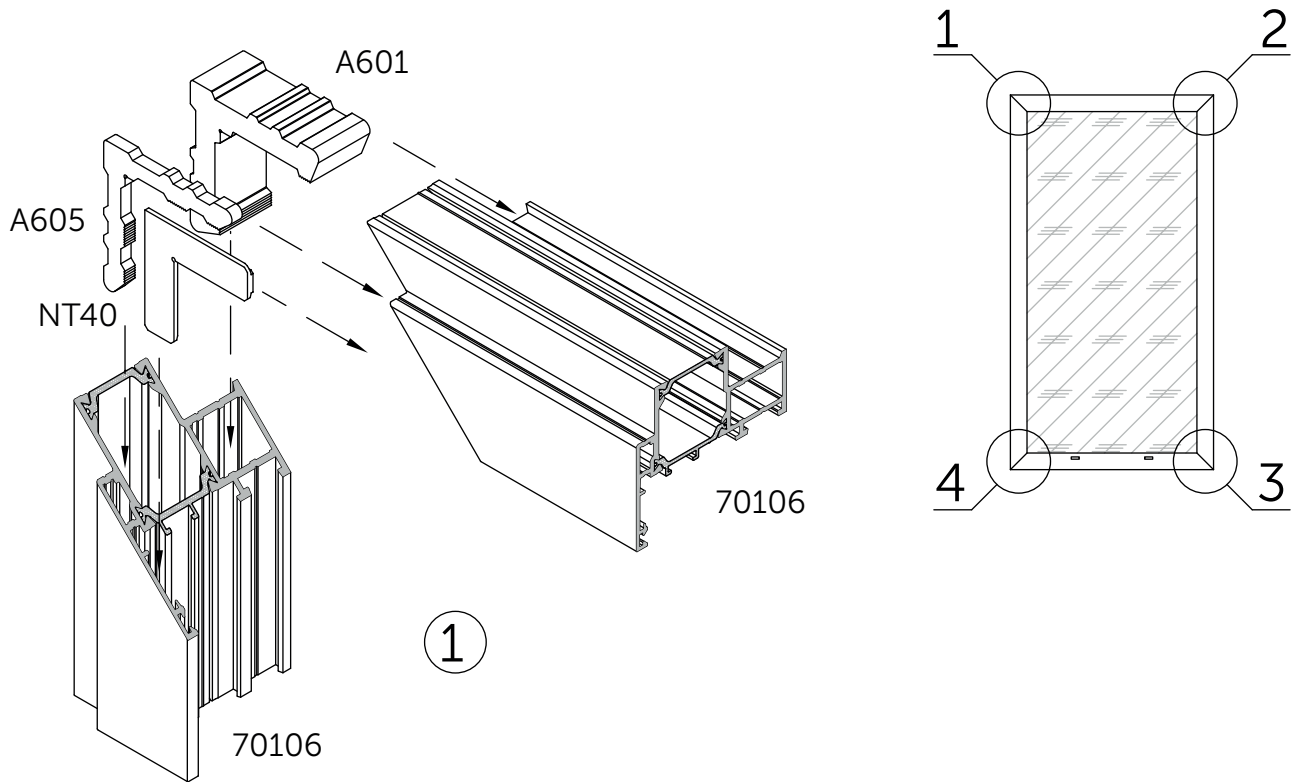
Виды 2, 3, 4 - установка аксессуаров и обработка профиля аналогичны представленным для вида 1.

Сборка углов оконной рамы 70104 с использованием A616, A623, A663, NT40.
Обработка профилей под установку A623 и A663.



Виды 2, 3, 4 - установка аксессуаров и обработка профиля аналогичны
представленным для вида 1.

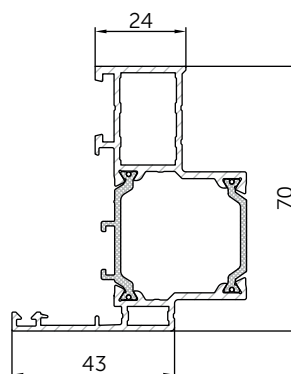
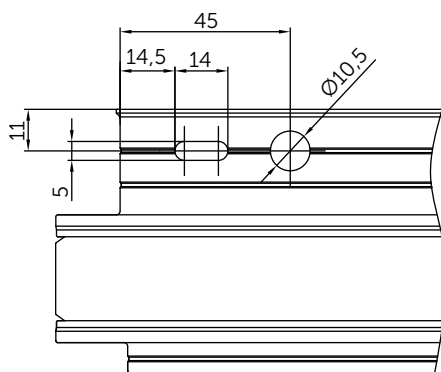
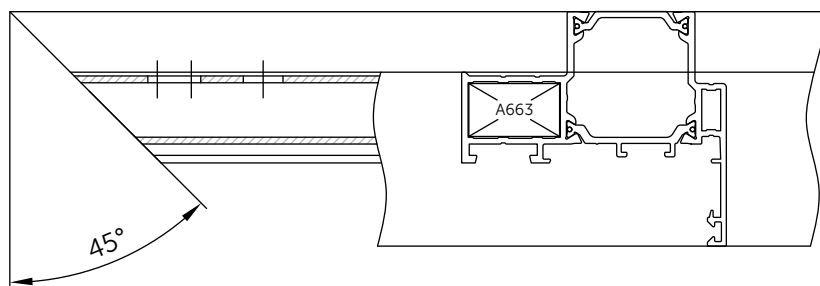
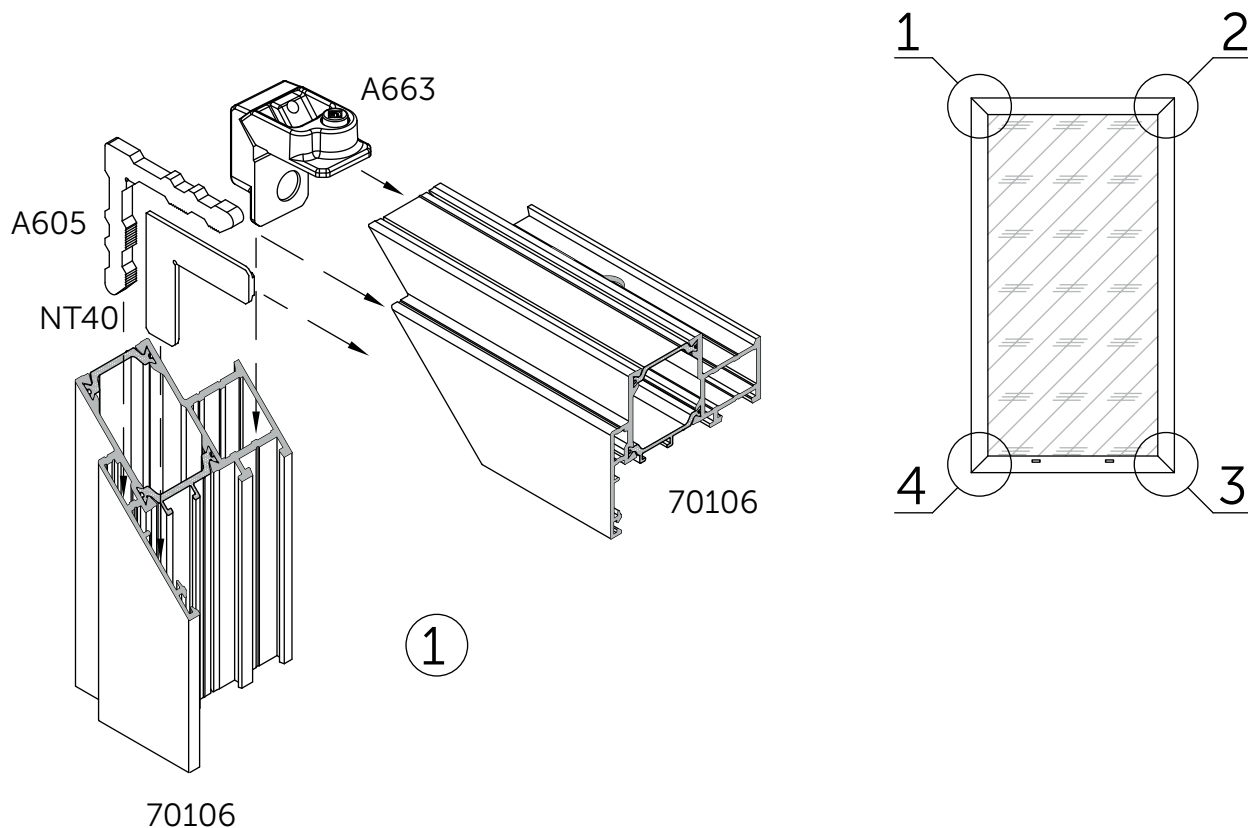
Сборка углов фасадной рамы 70106 с использованием А601, А605, NT40.
Обработка профилей под обжим.



Виды 2, 3, 4 - установка аксессуаров и обработка профиля аналогичны
представленным для вида 1.

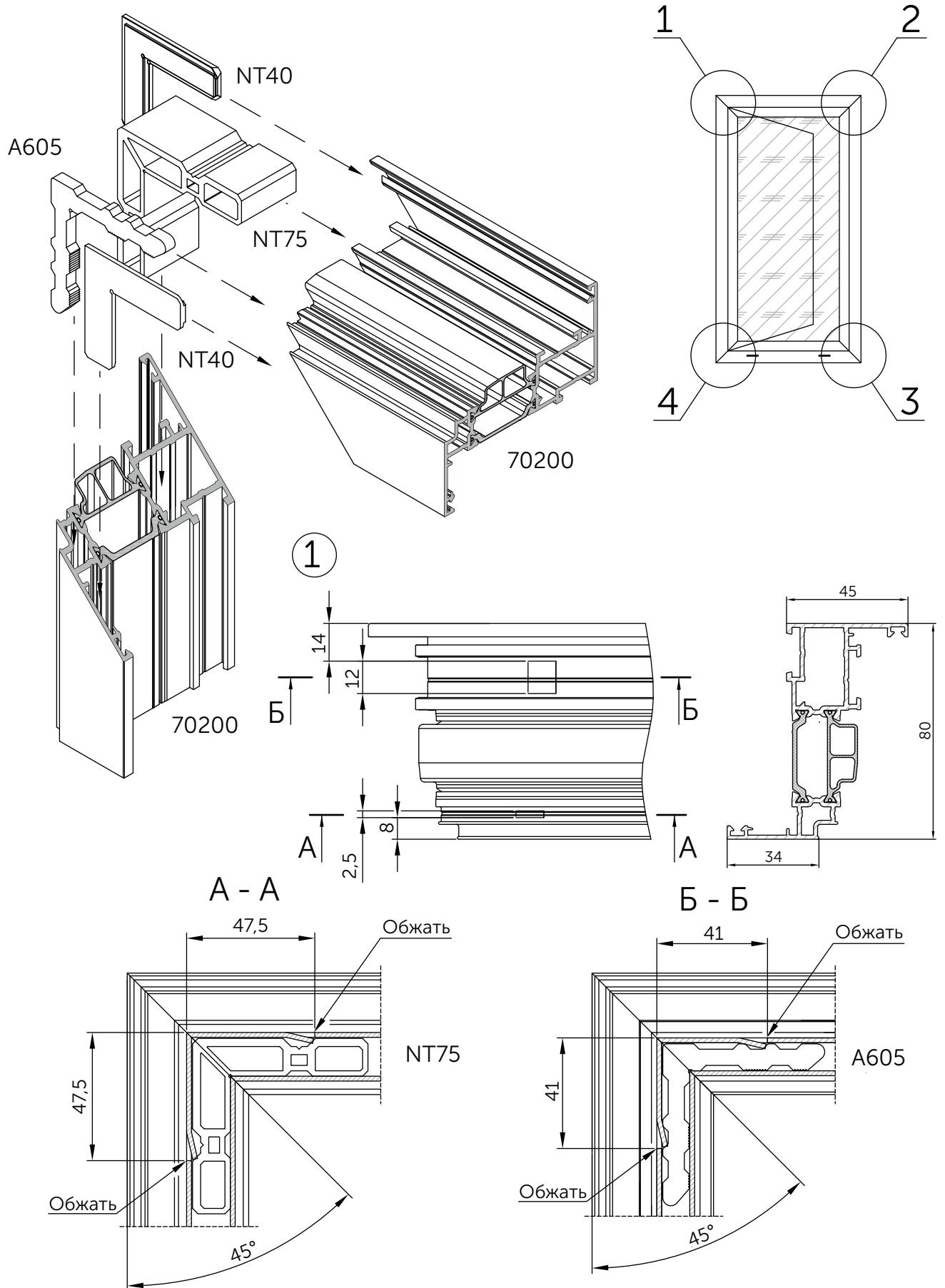
Сборка углов оконной рамы 70106 с использованием A605, A663, NT40.

Обработка профилей под установку A663.



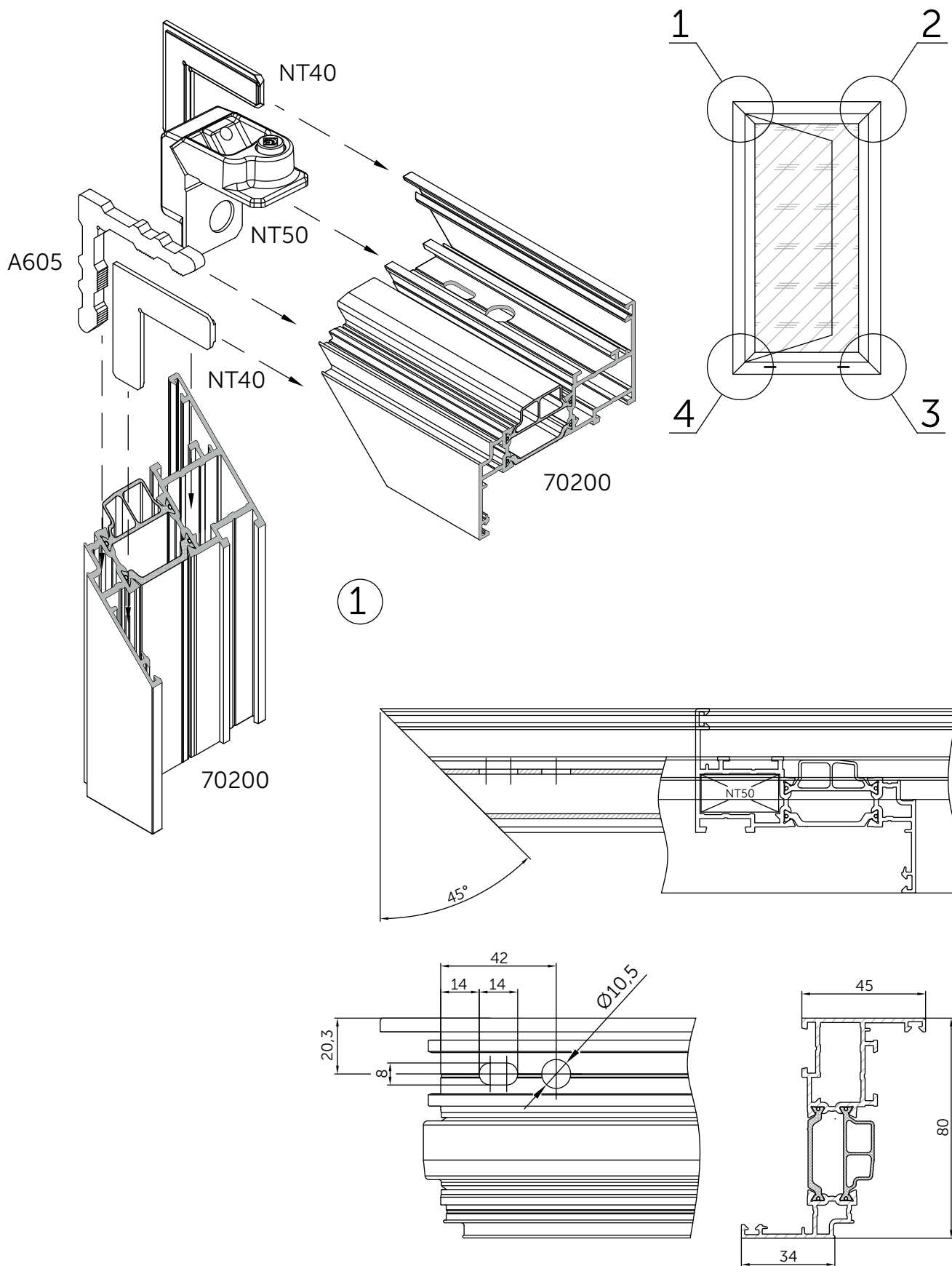
Виды 2, 3, 4 - установка аксессуаров и обработка профиля аналогичны
представленным для вида 1.

Сборка углов оконной створки 70200 с использованием А605, NT40, NT75.
Обработка профилей под обжим.



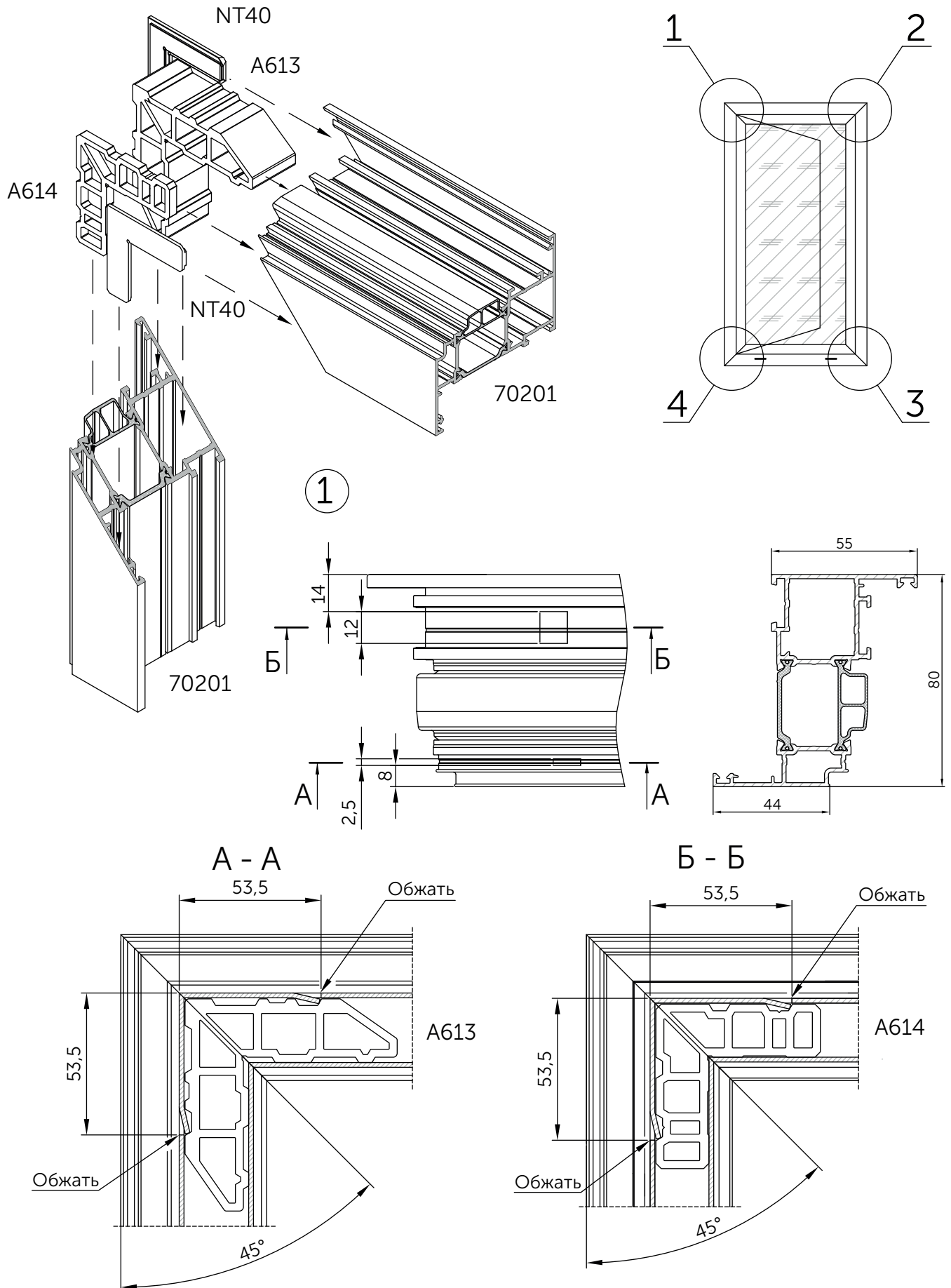
Виды 2, 3, 4 - установка аксессуаров и обработка профиля аналогичны
представленным для вида 1.

Сборка углов оконной створки 70200 с использованием А605, NT40, NT50.
 Обработка профилей под установку NT50.



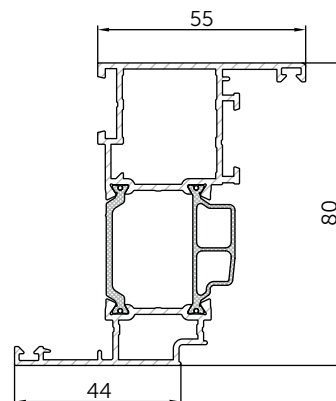
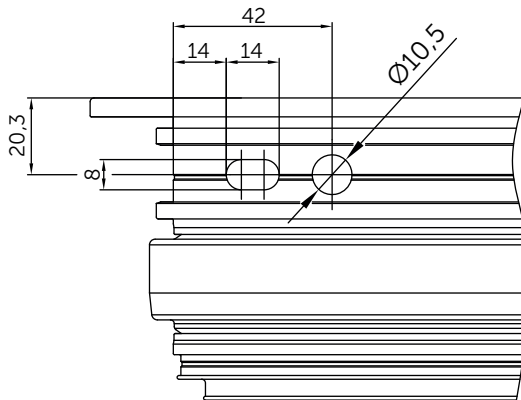
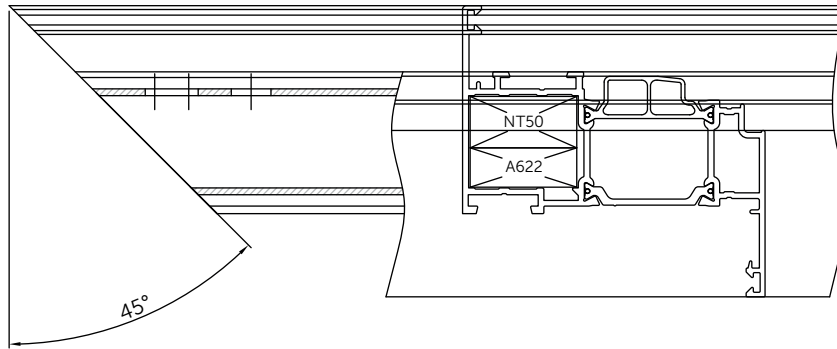
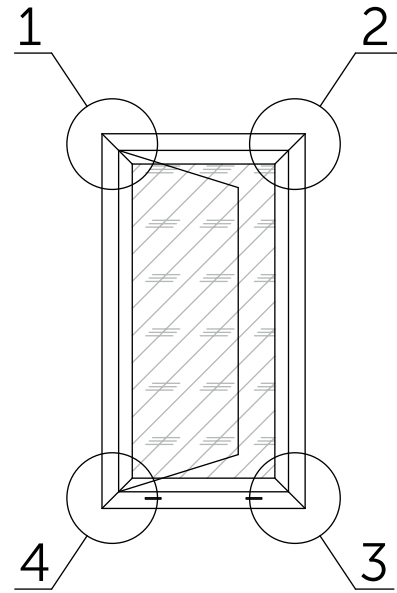
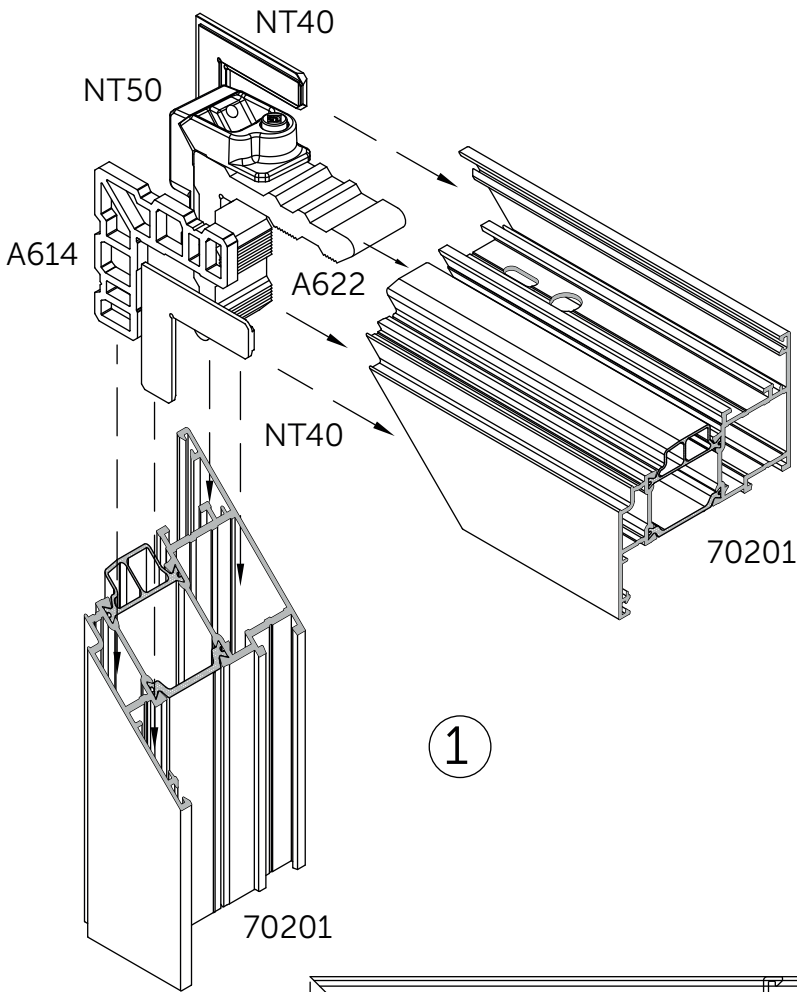
Виды 2, 3, 4 - установка аксессуаров и обработка профиля аналогичны представленным для вида 1.

Сборка углов оконной створки 70201 с использованием A613, A614, NT40.
Обработка профилей под обжим.



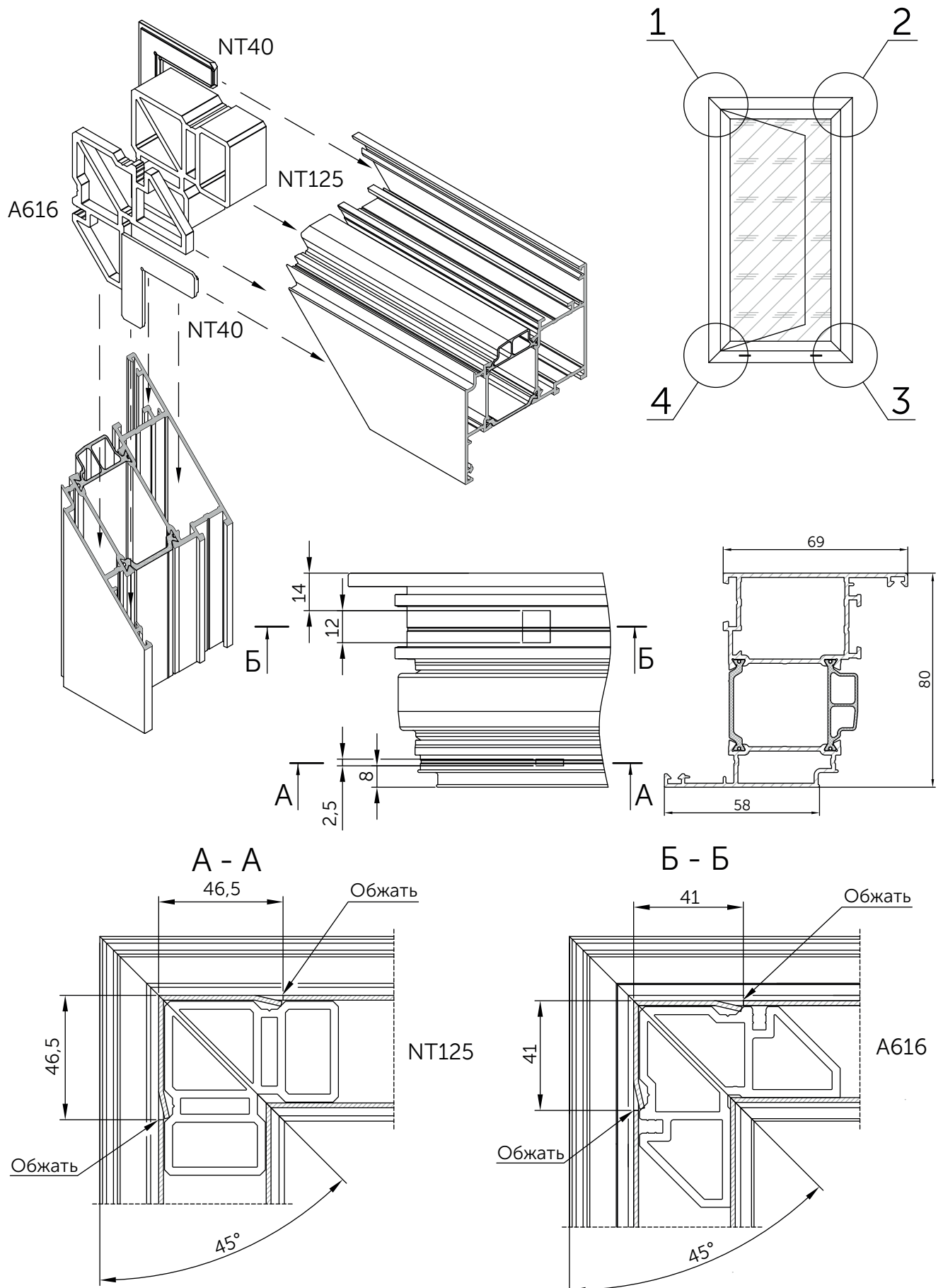
Виды 2, 3, 4 - установка аксессуаров и обработка профиля аналогичны
представленным для вида 1.

Сборка углов оконной створки 70201 с использованием A614, A622, NT40, NT50.
 Обработка профилей под установку A622, NT50.



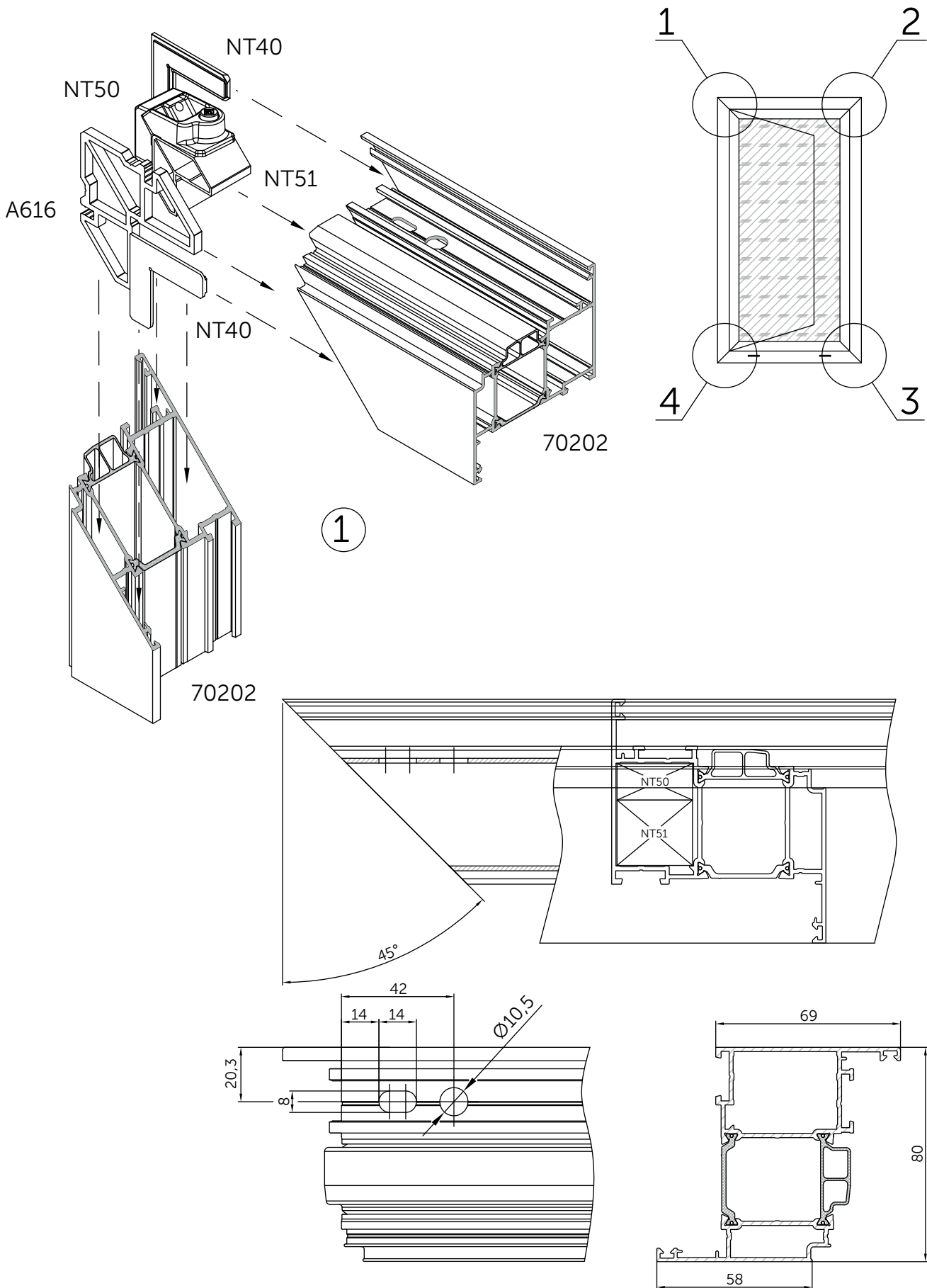
Виды 2, 3, 4 - установка аксессуаров и обработка профиля аналогичны представленным для вида 1.

Сборка углов оконной створки 70202 с использованием A616, NT40, NT125.
Обработка профилей под обжим.



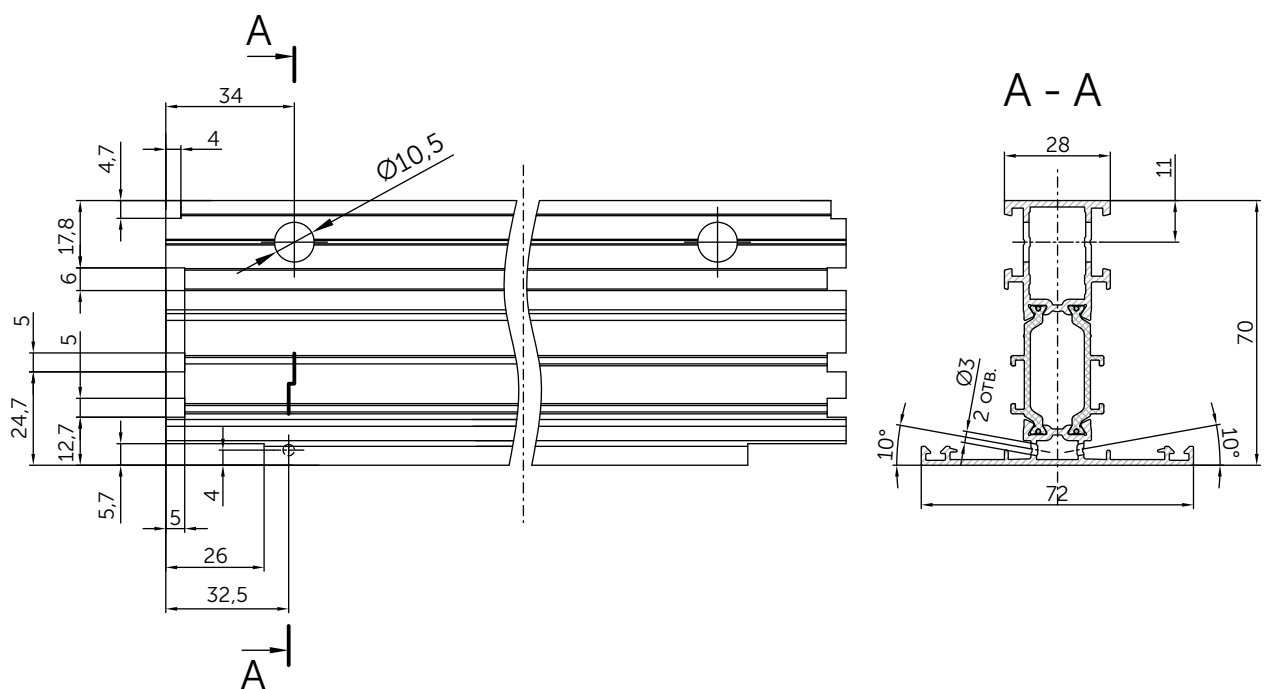
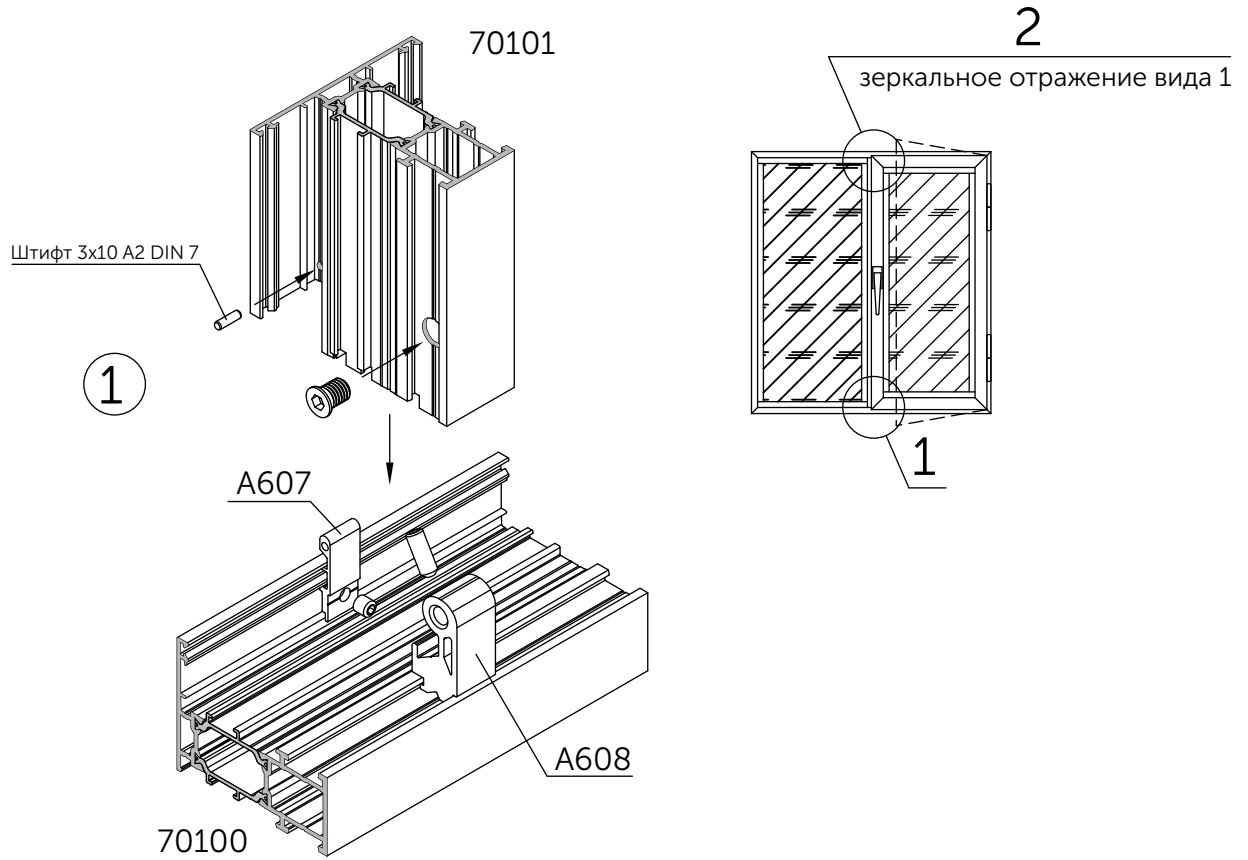
Виды 2, 3, 4 - установка аксессуаров и обработка профиля аналогичны представленным для вида 1.

Сборка углов оконной створки 70202 с использованием A616, NT40, NT50, NT51.
Обработка профилей под установку NT50, NT51.

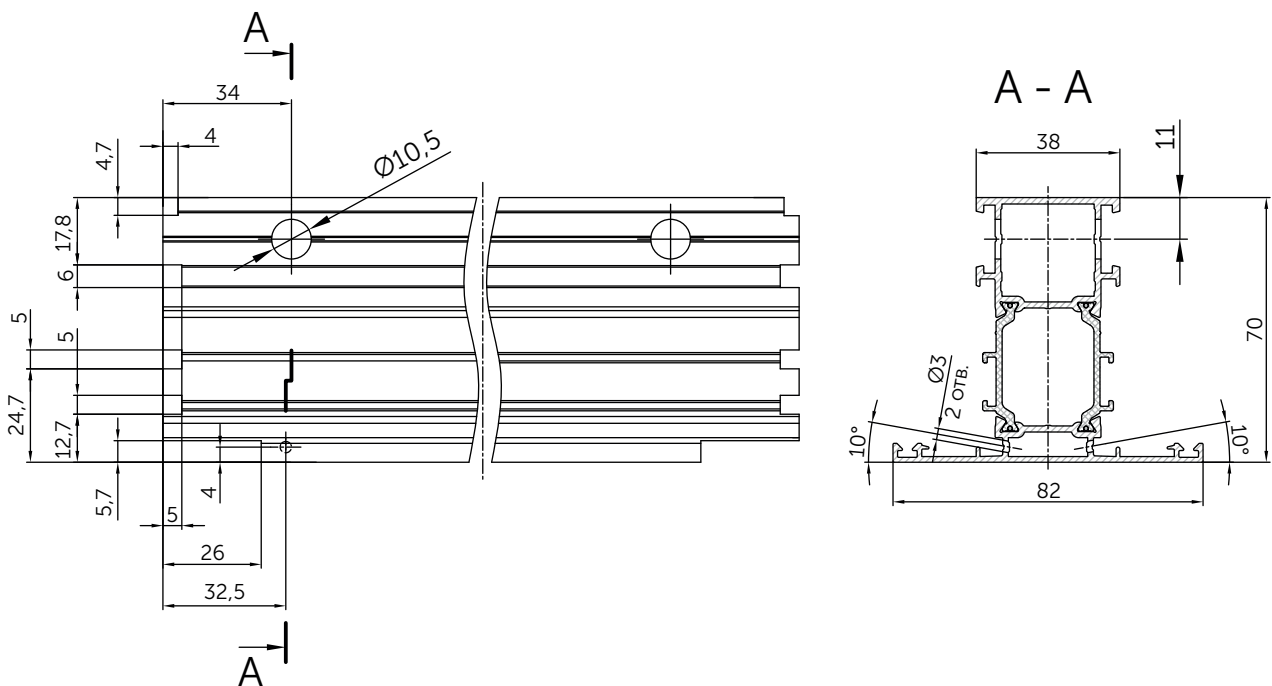
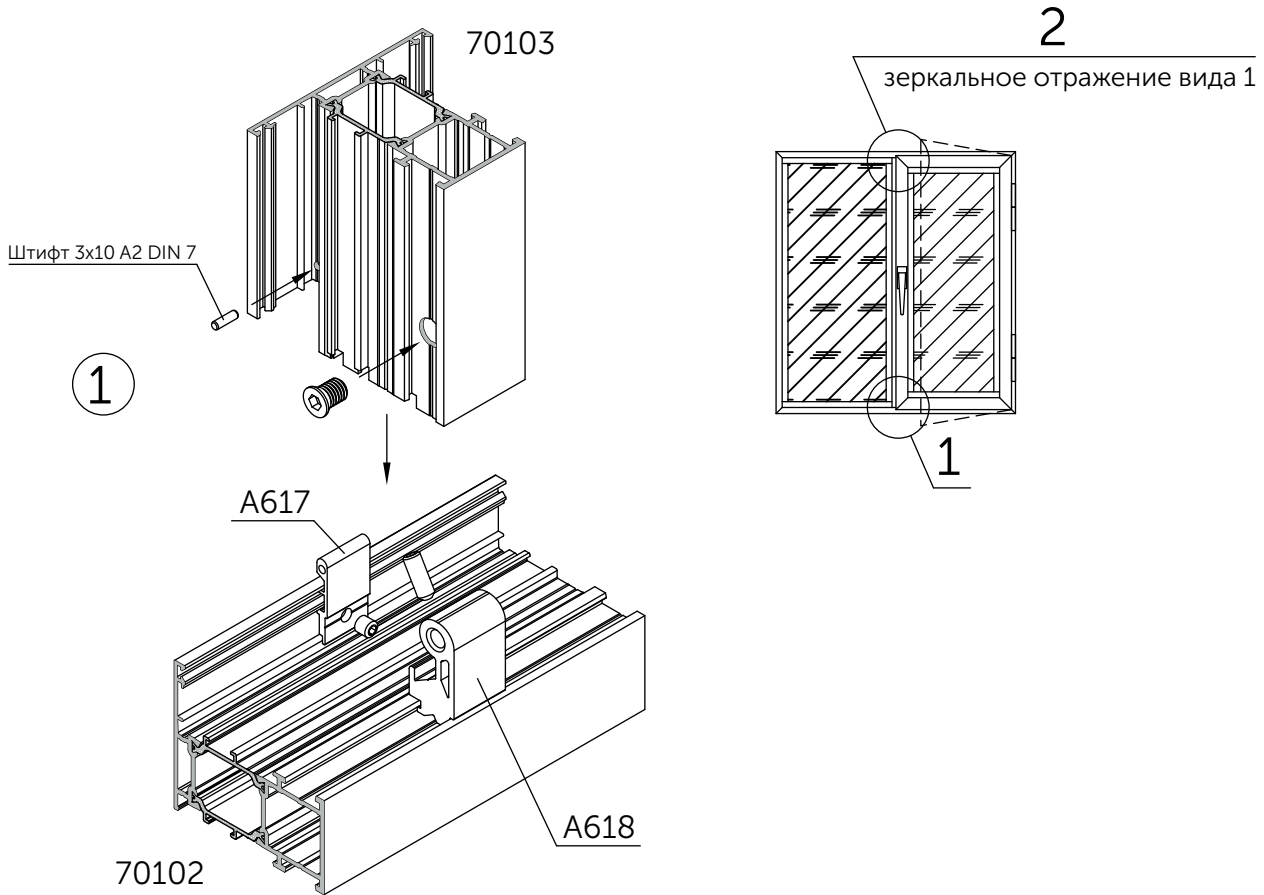


Виды 2, 3, 4 - установка аксессуаров и обработка профиля аналогичны
представленным для вида 1.

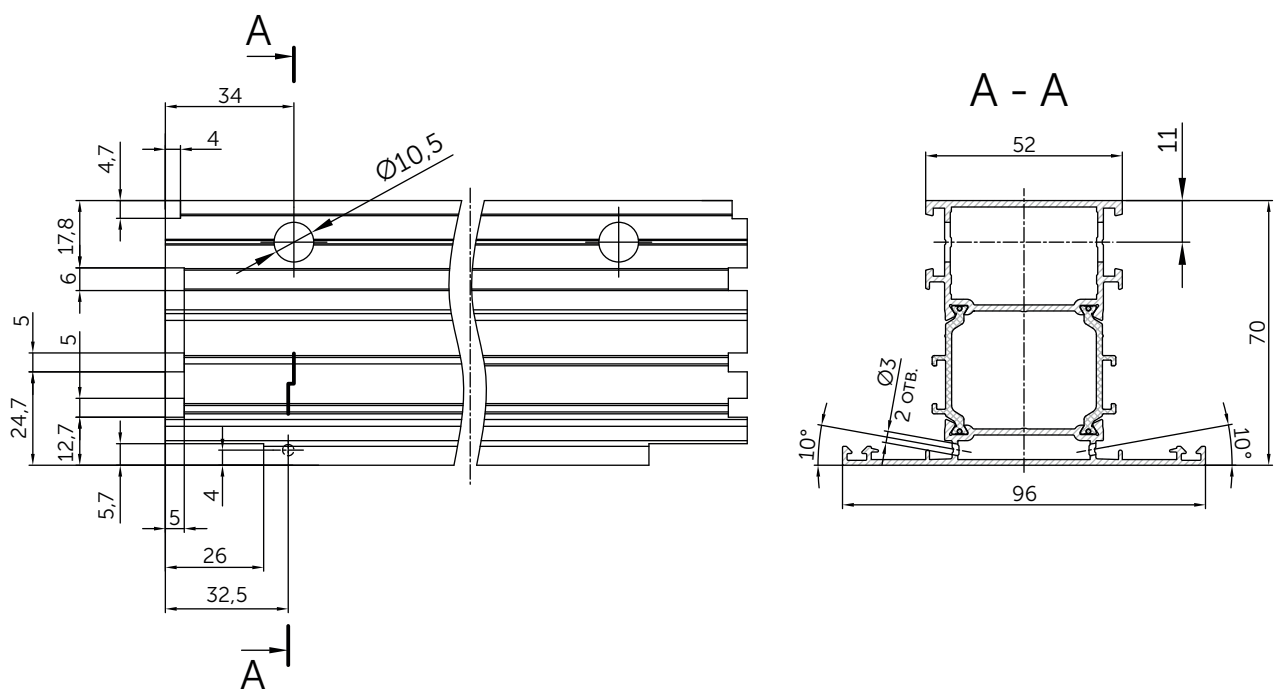
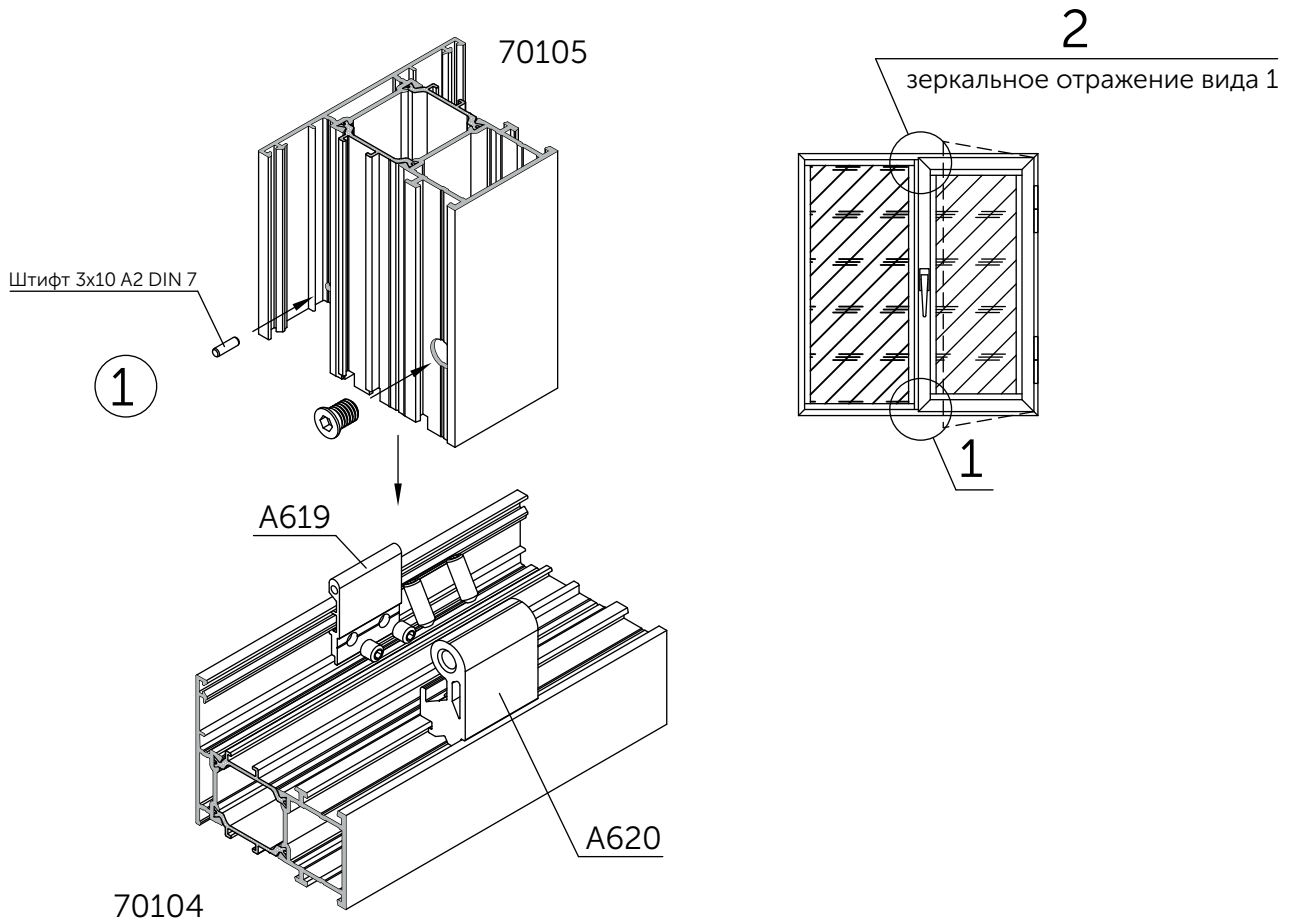
Соединения профилей 70100 и 70101 при помощи фиксаторов A607 и A608.
Обработка профиля 70101 под установку A607, A608.



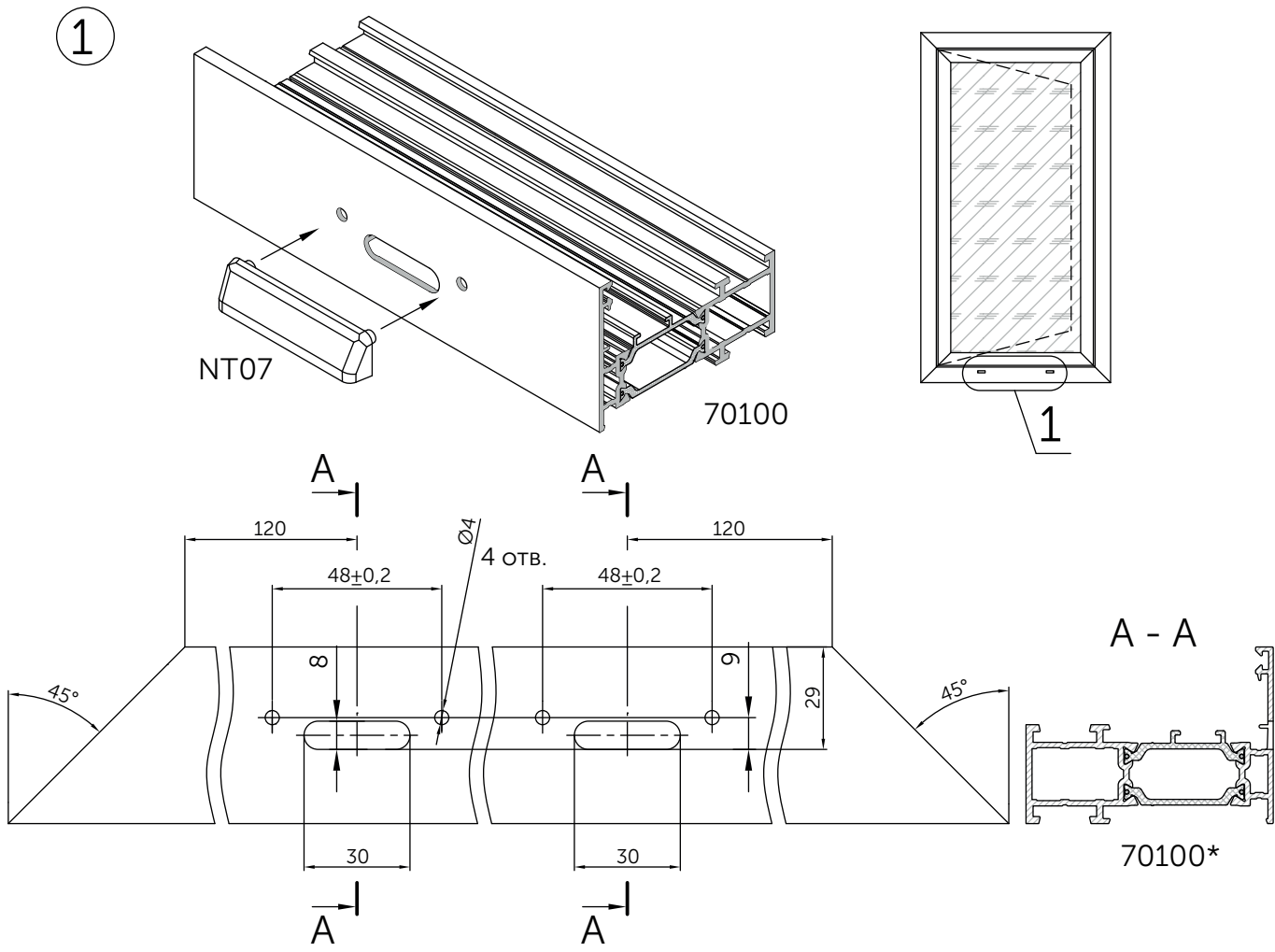
Соединения профилей 70102 и 70103 при помощи фиксаторов A617 и A618.
Обработка профиля 70103 под установку A617, A618.



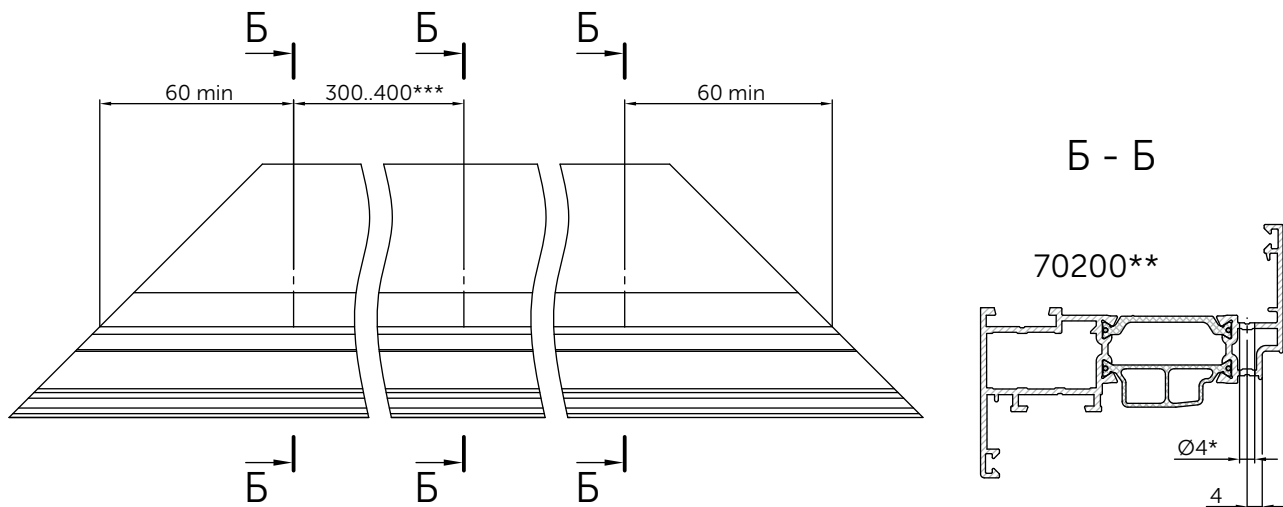
Соединения профилей 70104 и 70105 при помощи фиксаторов A619 и A620.
Обработка профиля 70105 под установку A619, A620.



Установка заглушек NT07 дренажных отверстий и обработка профиля рамы.
Обработка оконных створок для удаления конденсата.



Обработка профиля оконной створки

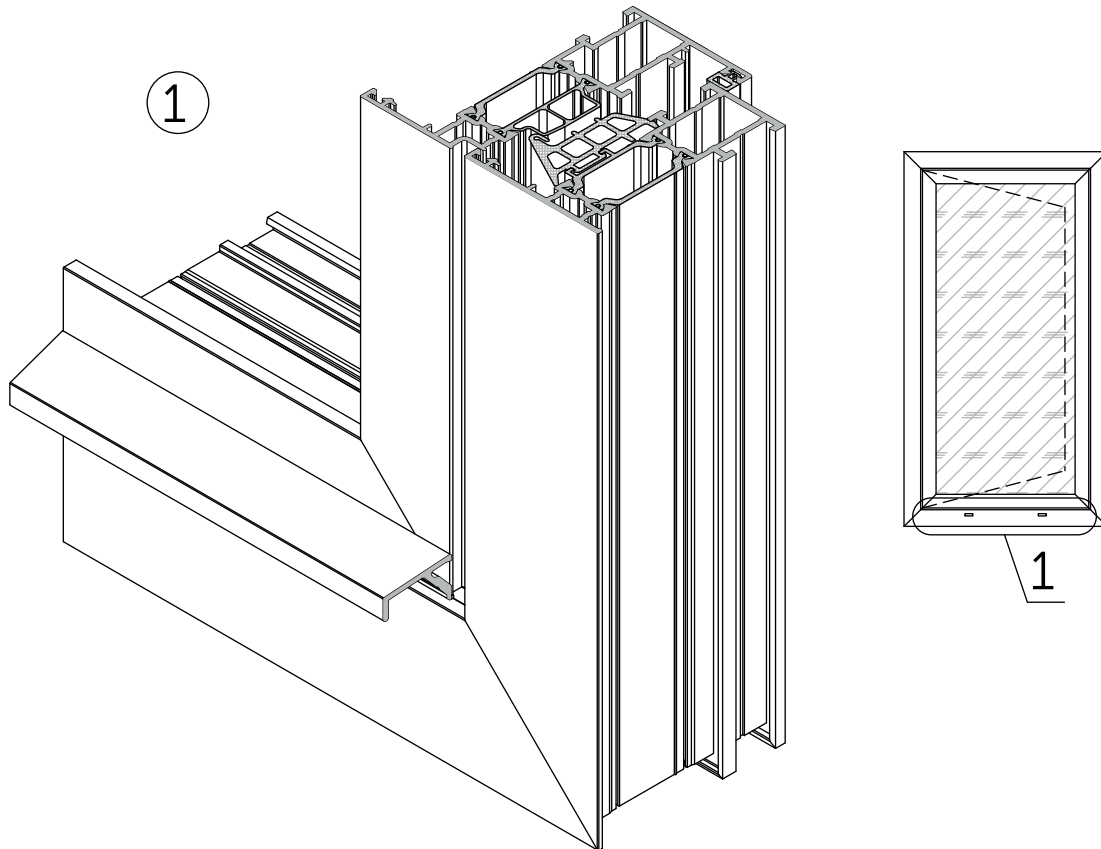


* Обработка для профилей рам 70102 и 70104 выполняется аналогично.

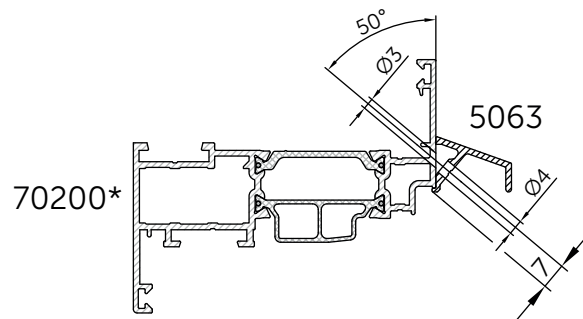
** Обработка для профилей створок 70201 и 70202 выполняется аналогично.

***Отверстия для удаления конденсата в створке выполнить с шагом 300...400 мм.

Установка отлива 5063 на оконную створку.



Отверстия под крепление профиля 5063



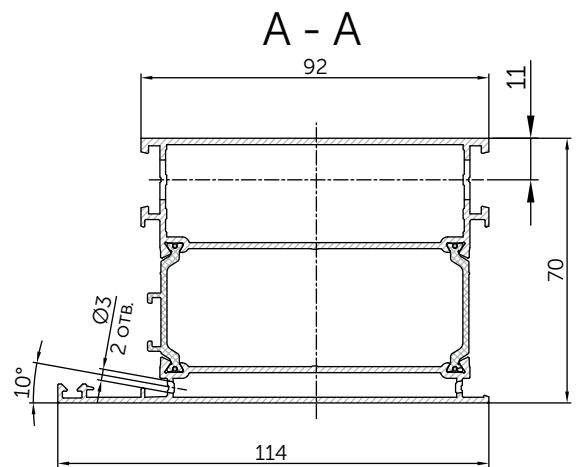
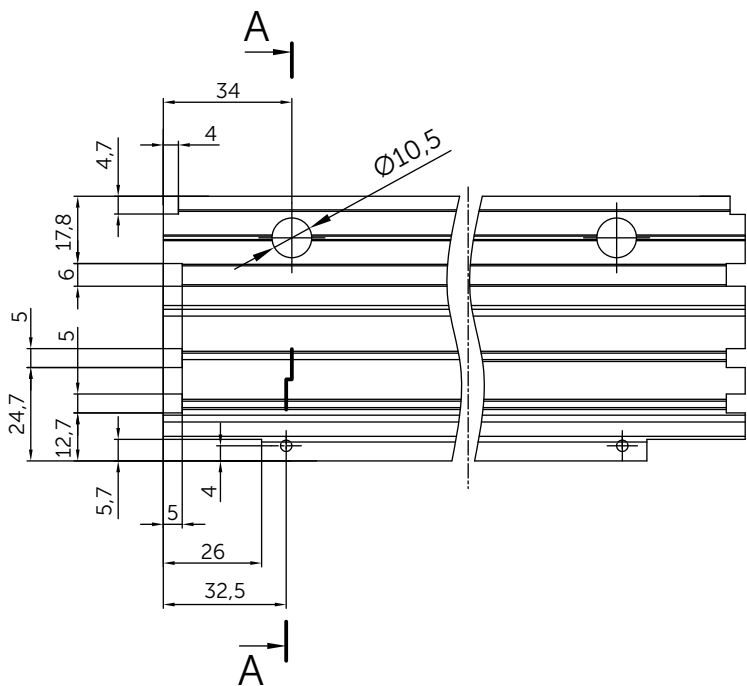
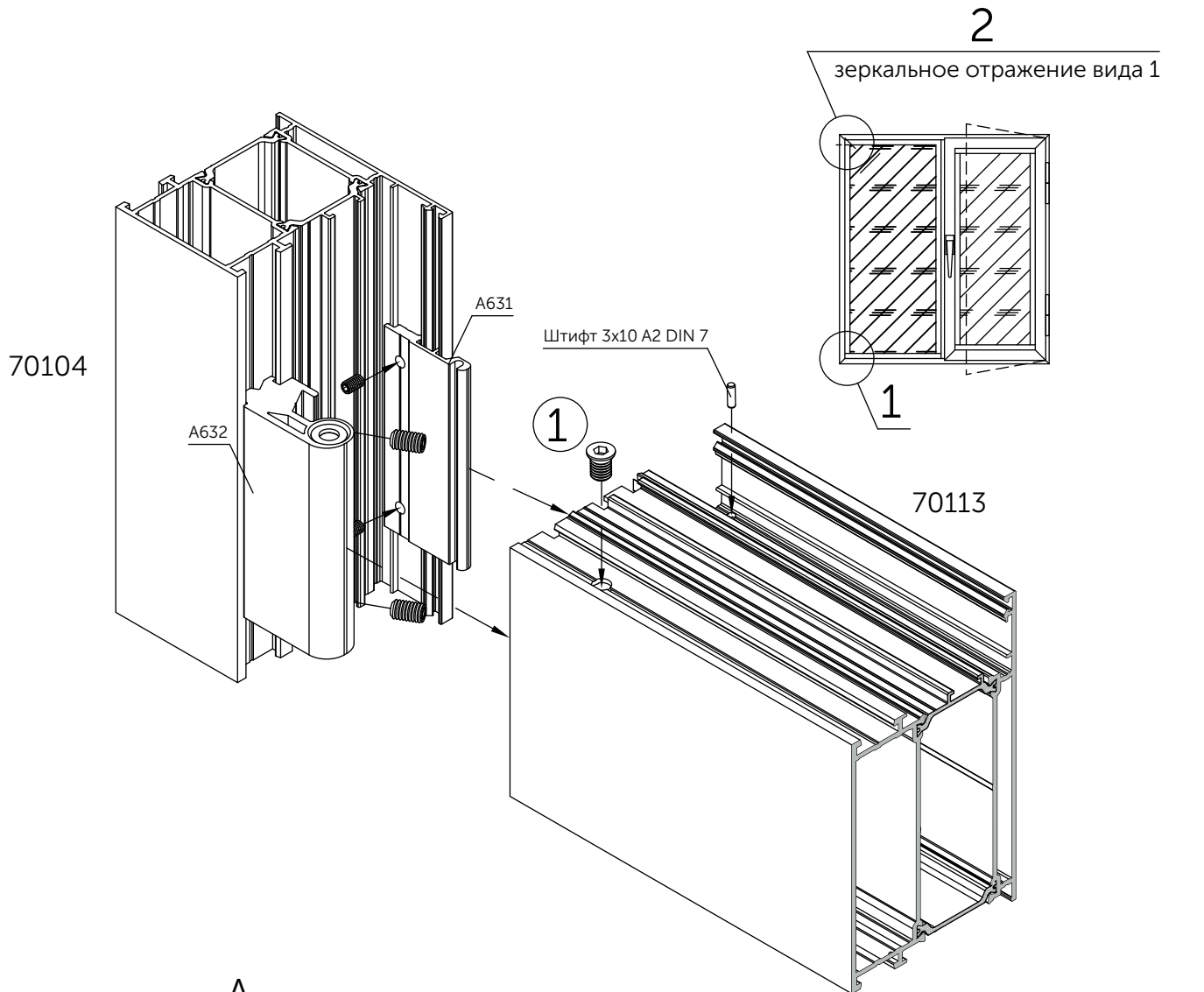
Обработка профиля 5063



* Обработка для профилей створок 70201 и 70202 выполняется аналогично.

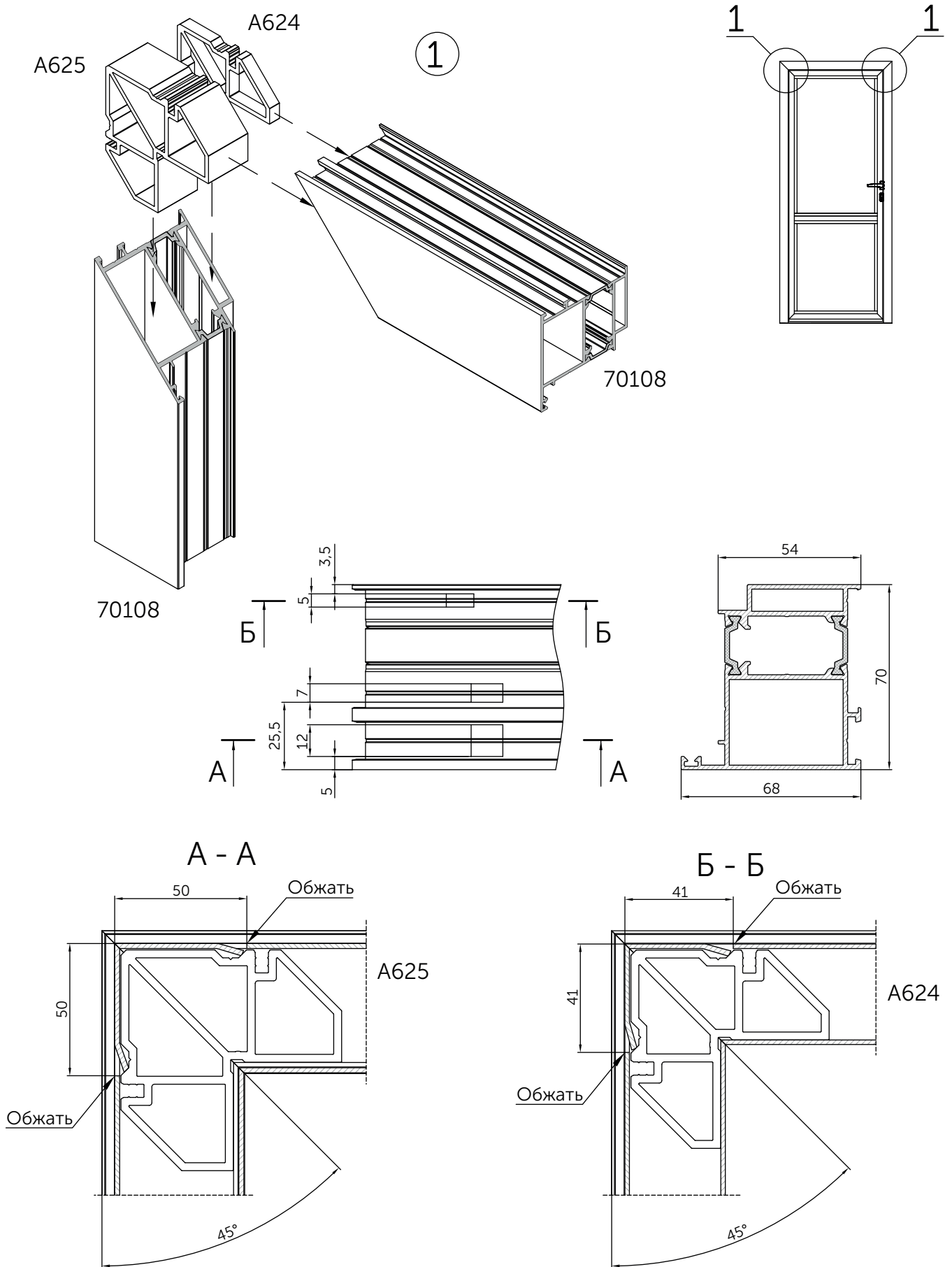
** Размер от оси крайнего отверстия под крепление профиля 5063.

Соединения профилей 70104 и 70113 при помощи фиксаторов А631 и А632.
Обработка профиля 70113 под установку А631, А632.



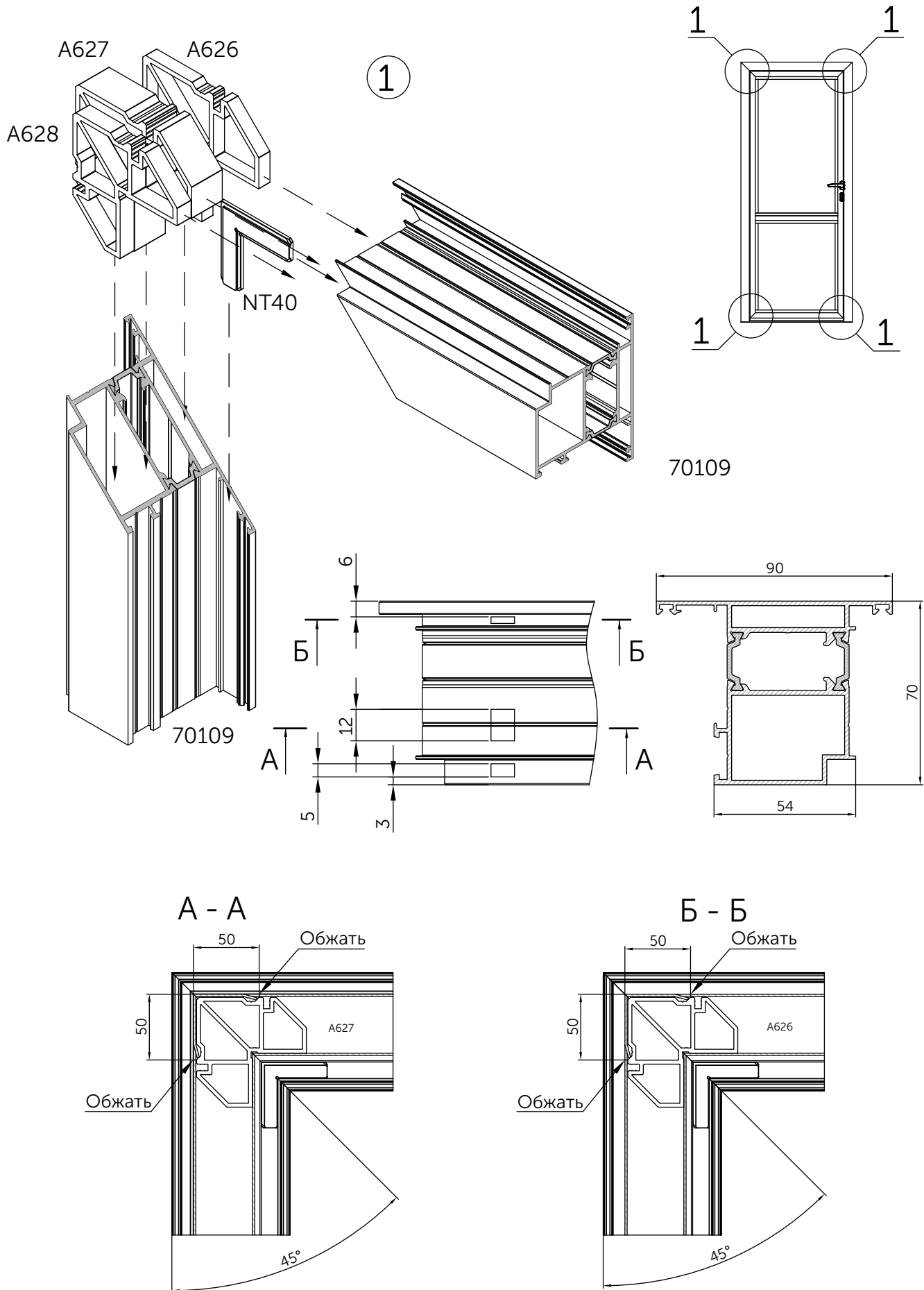
Обработка профилей и сборка дверей

Сборка углов дверной рамы 70108 с использованием A624, A625.
 Обработка профилей под обжим.

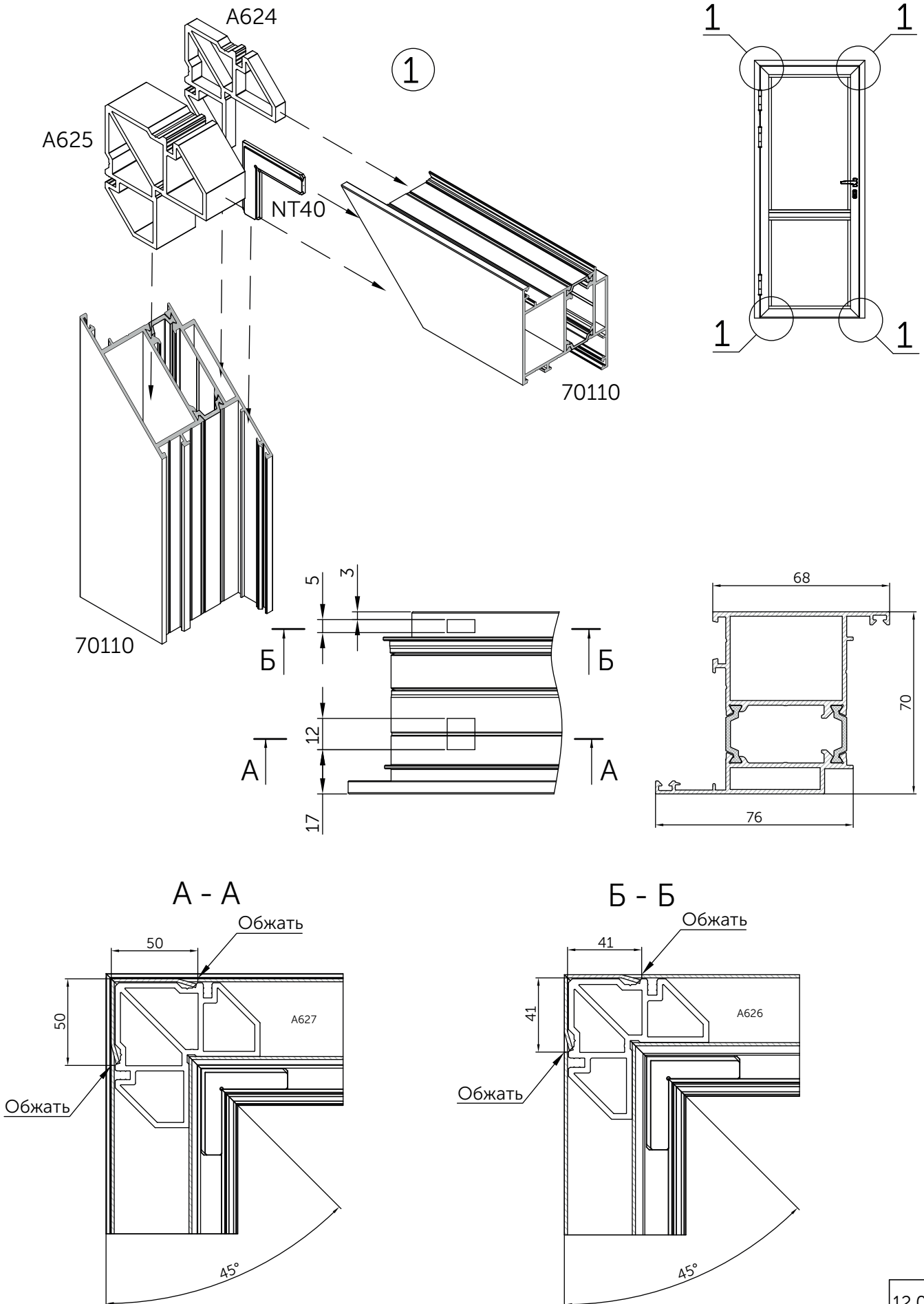


Виды 2, 3, 4 - установка аксессуаров и обработка профиля аналогичны представленным для вида 1.

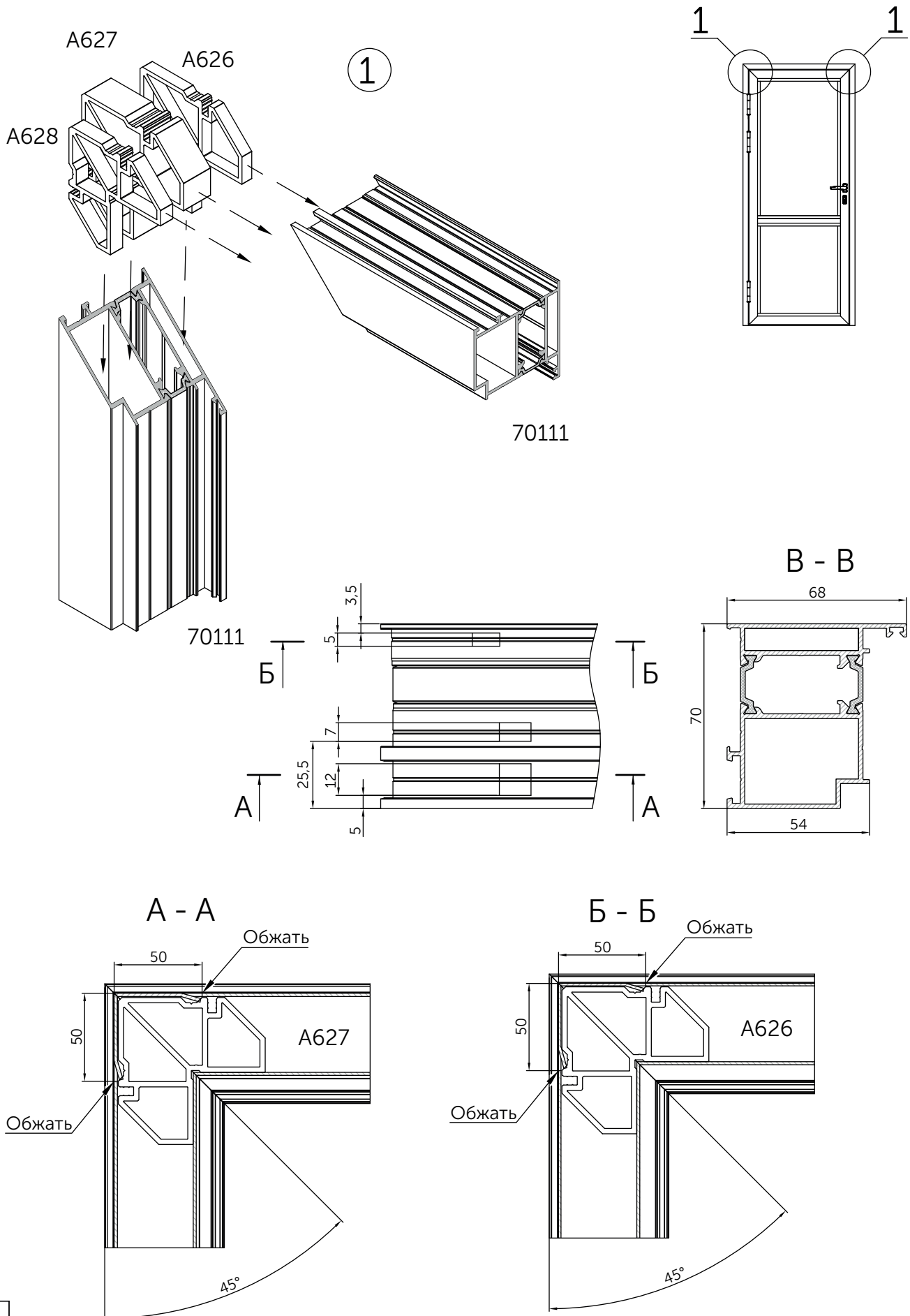
Сборка углов дверной створки 70109 с использованием A626, A627, A628, NT40.
Обработка профилей под обжим.



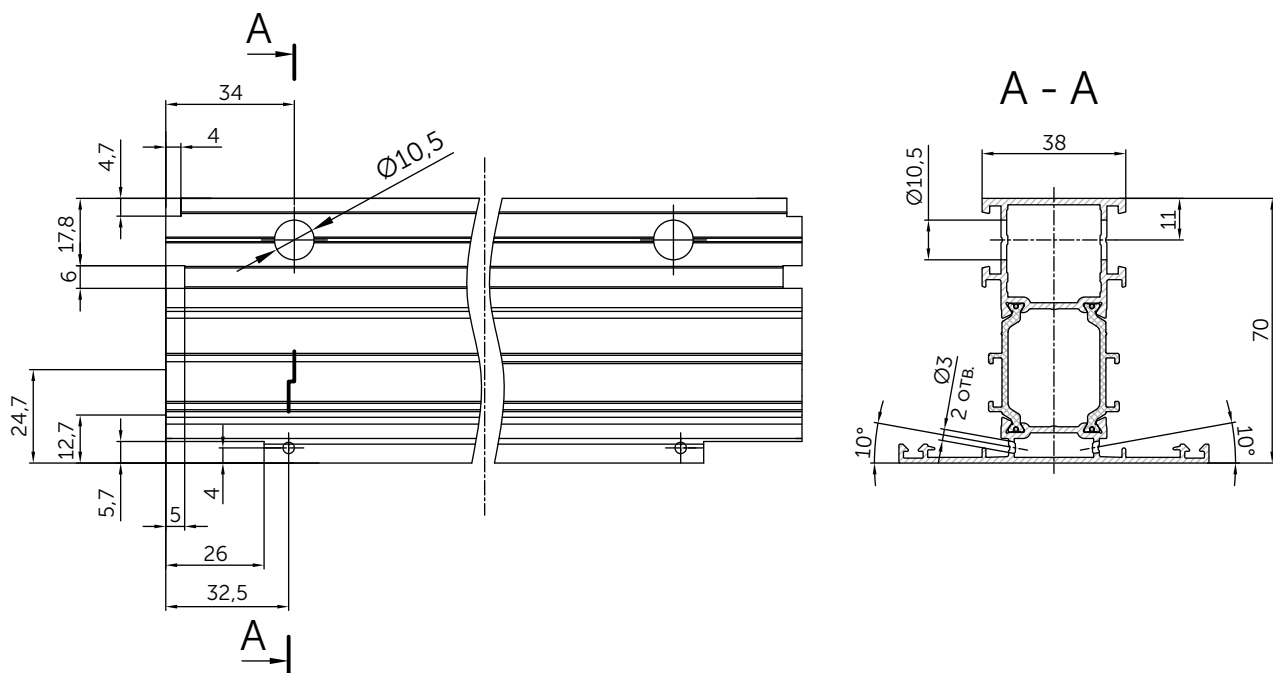
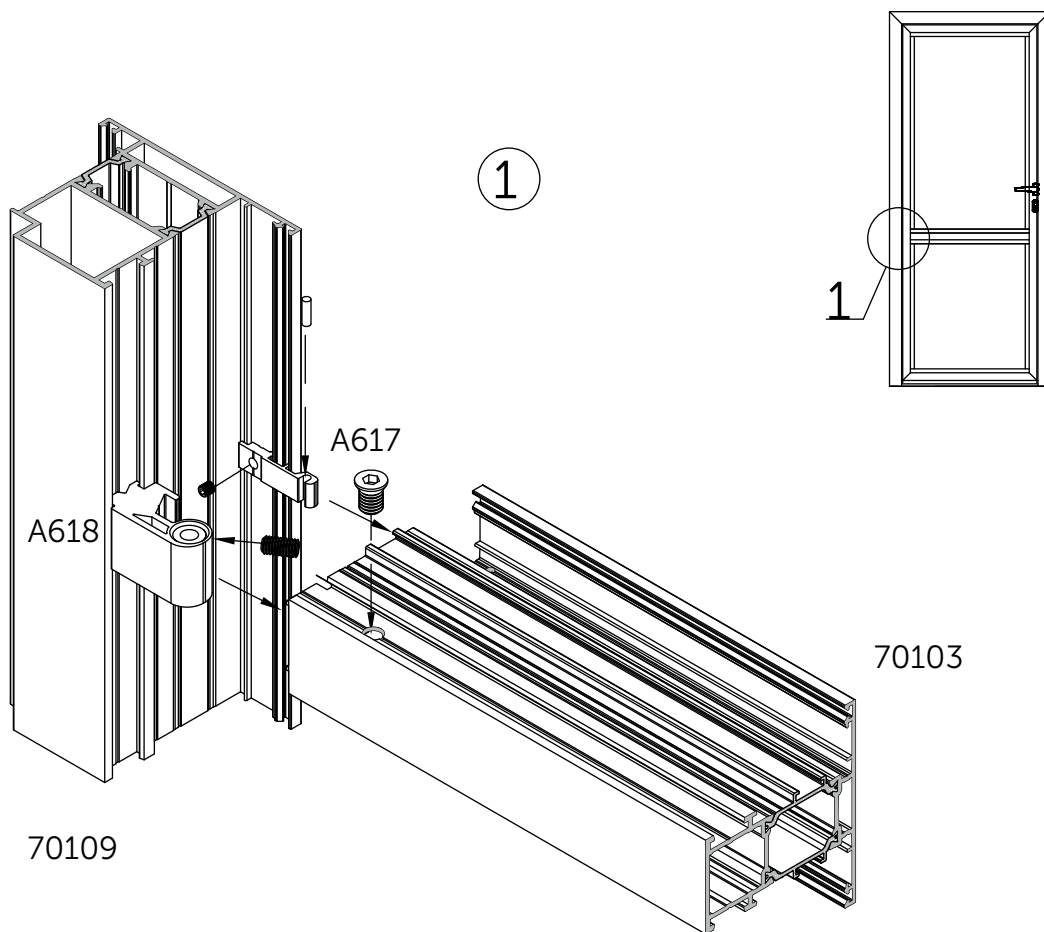
Сборка углов дверной створки 70110 с использованием A624, A625, NT40.
Обработка профилей под обжим.



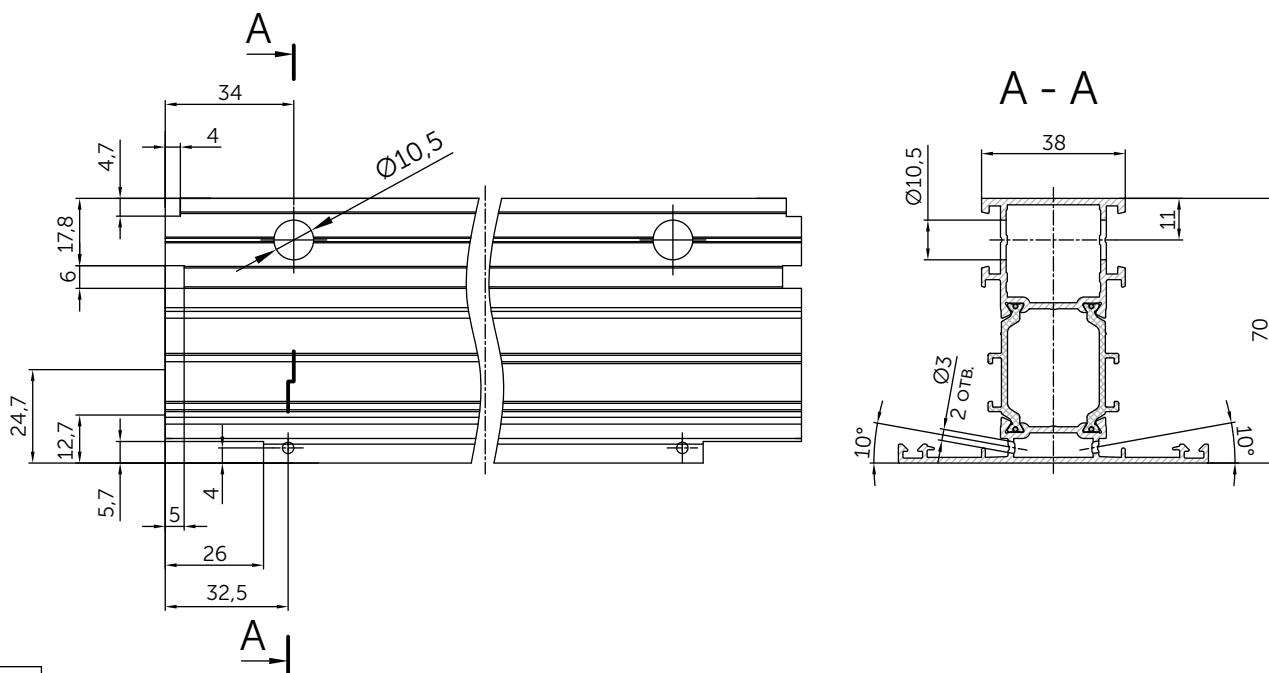
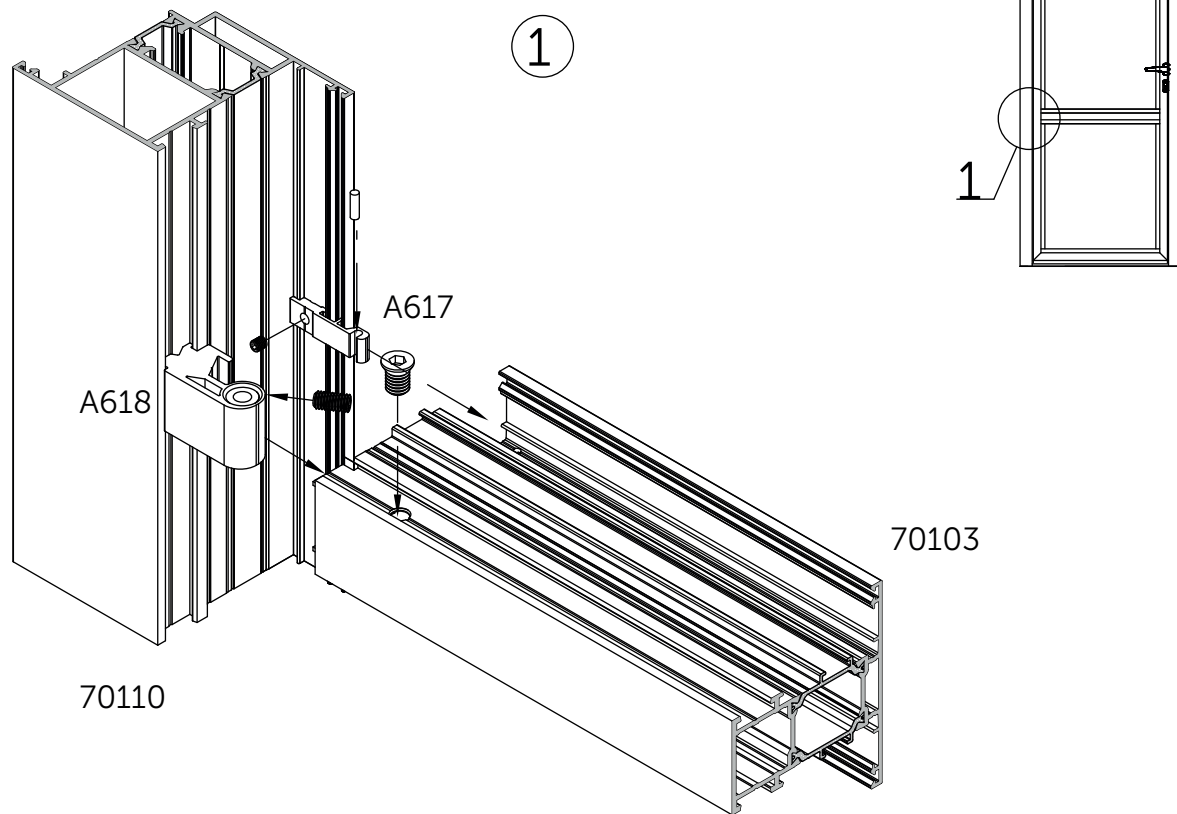
Сборка углов дверной рамы 70111 с использованием A626, A627, A628.
Обработка профилей под обжим.



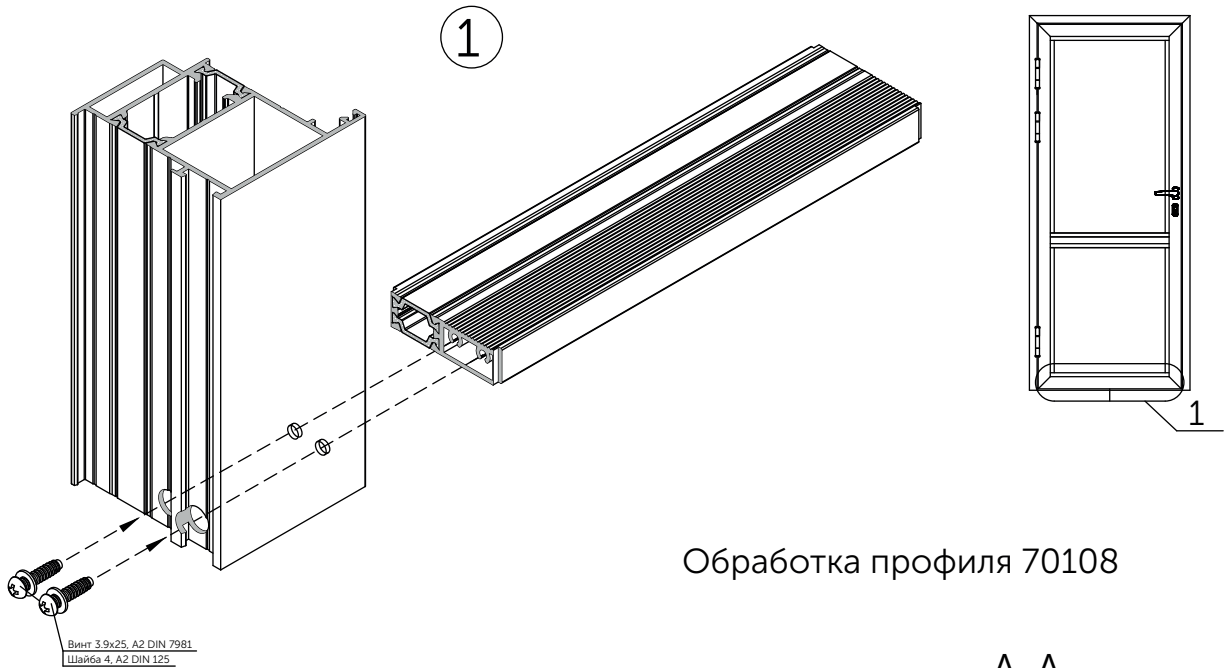
Соединения профилей 70109 и 70103 при помощи фиксаторов A617 и A618.
Обработка профиля 70103 под установку A617, A618.



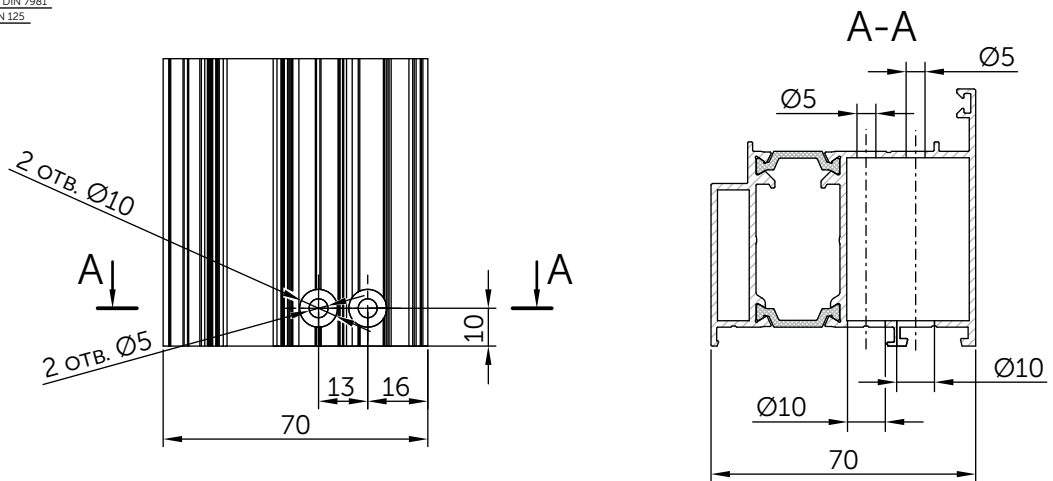
Соединения профилей 70110 и 70103 при помощи фиксаторов A617 и A618.
Обработка профиля 70103 под установку A617, A618.



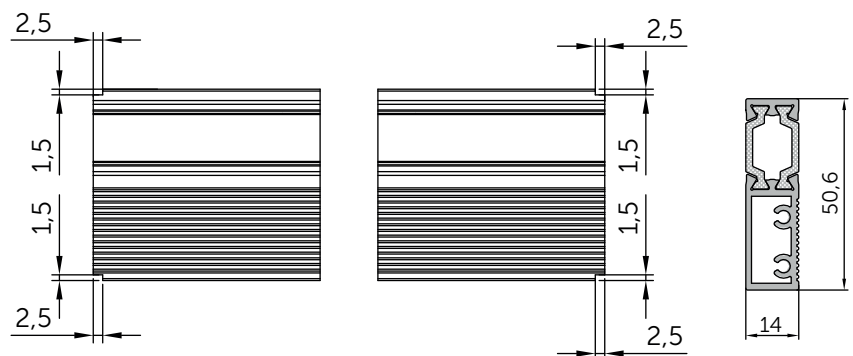
Соединения профилей 70108 и 70112 при помощи крепежных элементов.
Обработка профилей 70108 и 70112.



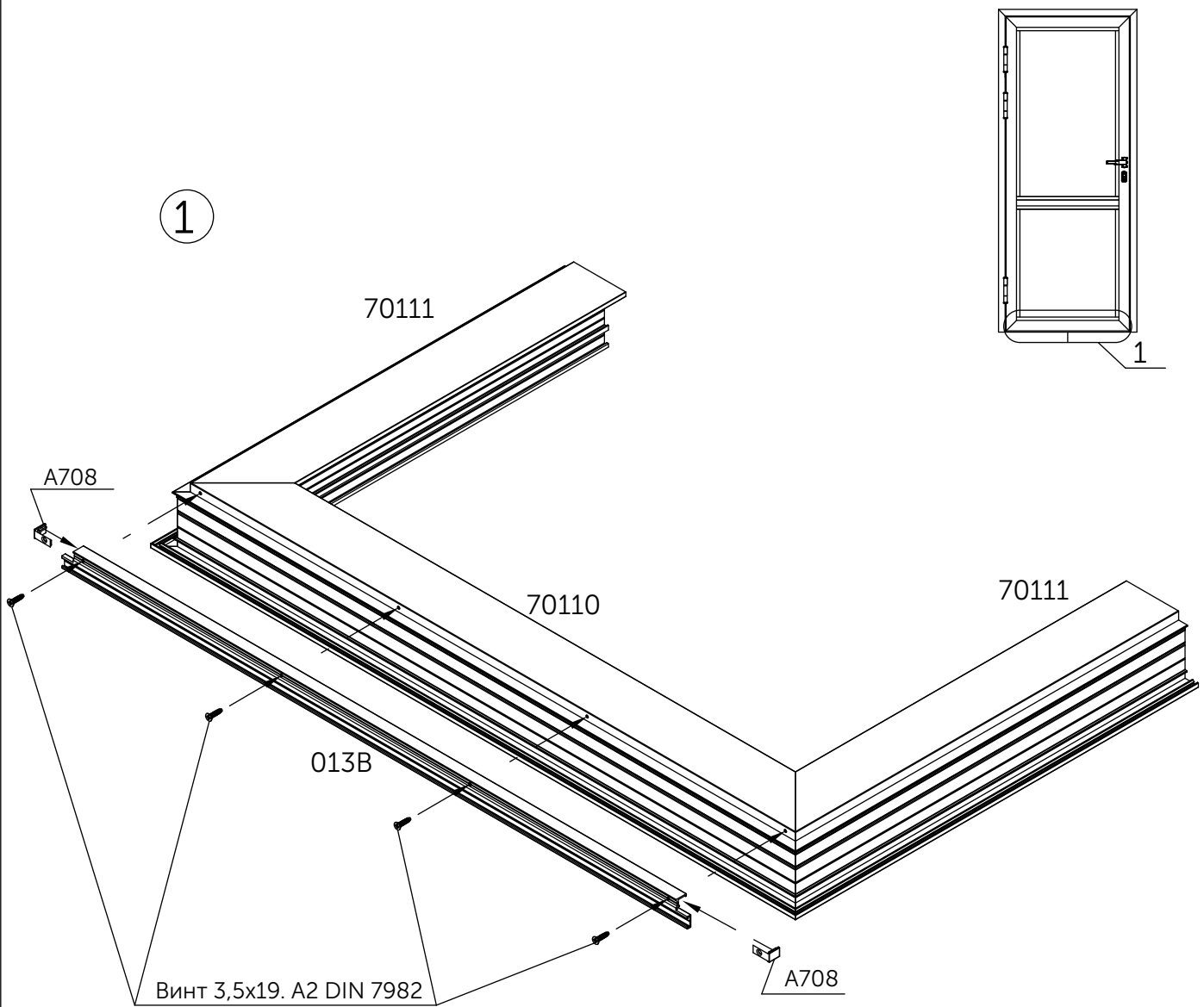
Обработка профиля 70108



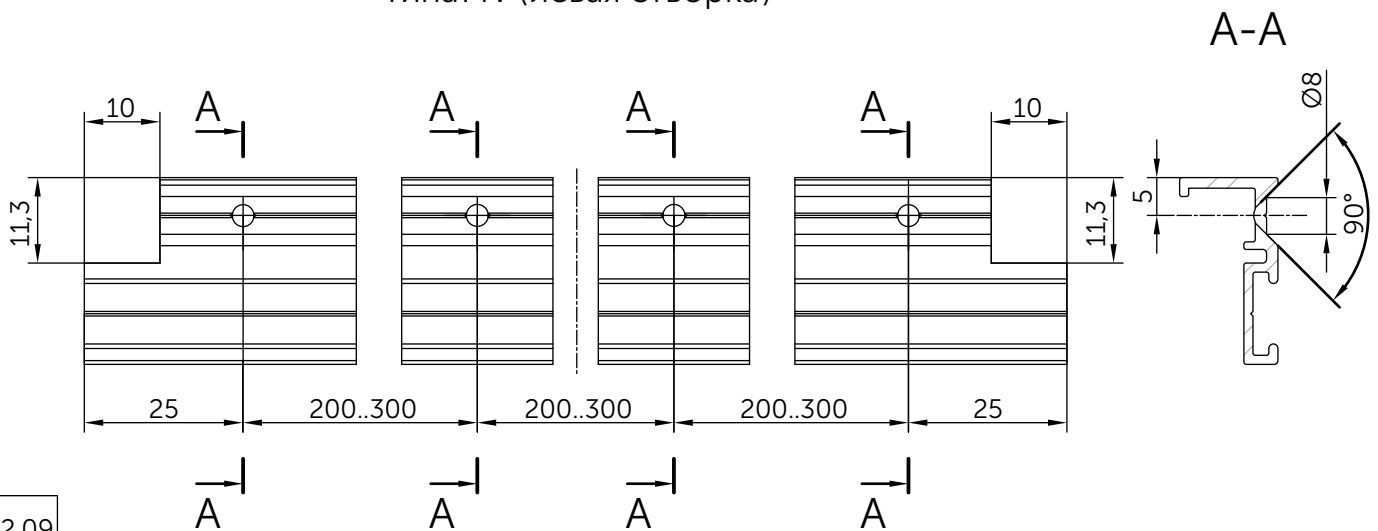
Обработка профиля 70112



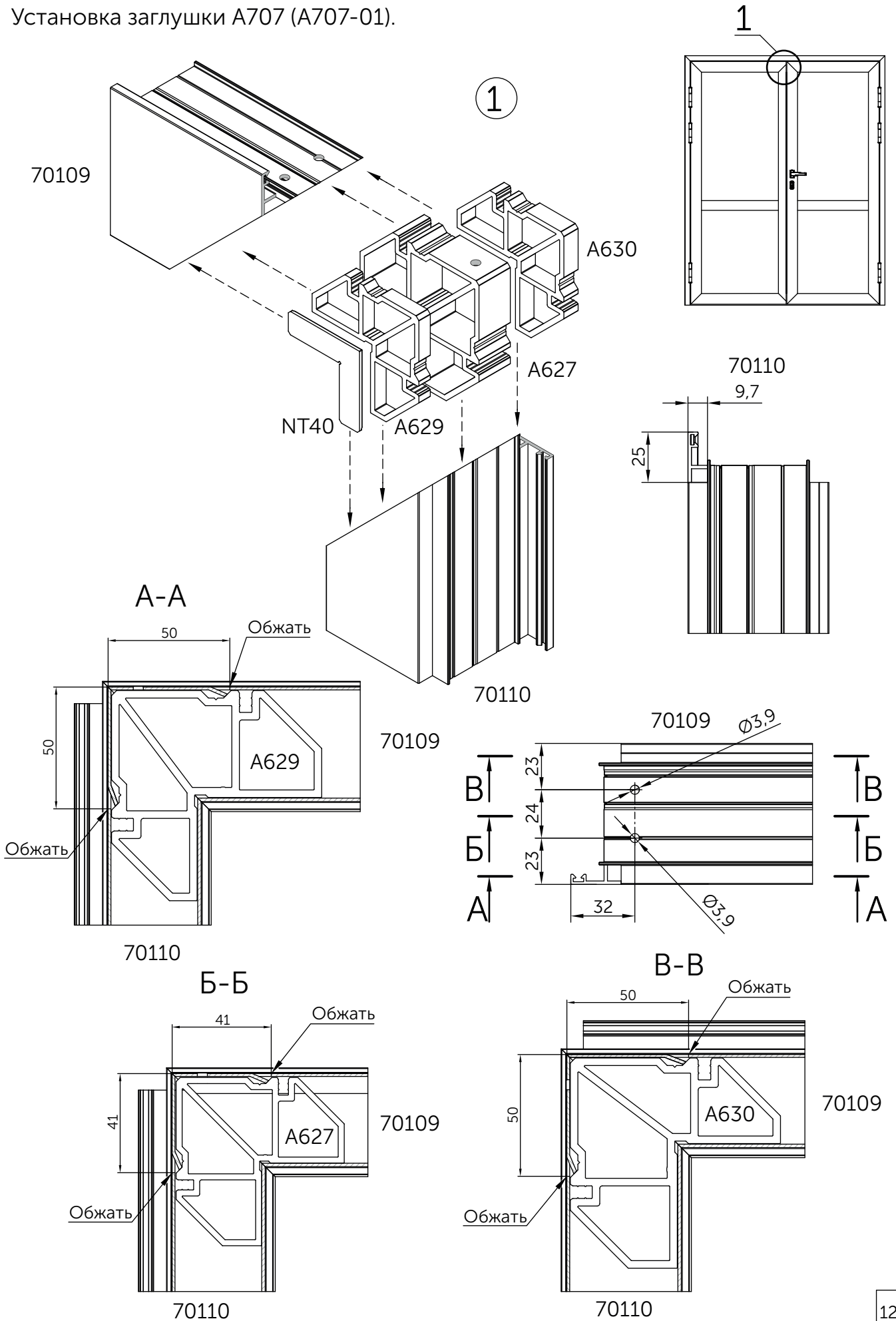
Установка профиля 013В на цоколь створки двери из профилей 70110 и 70111.
Обработка профиля 013В.



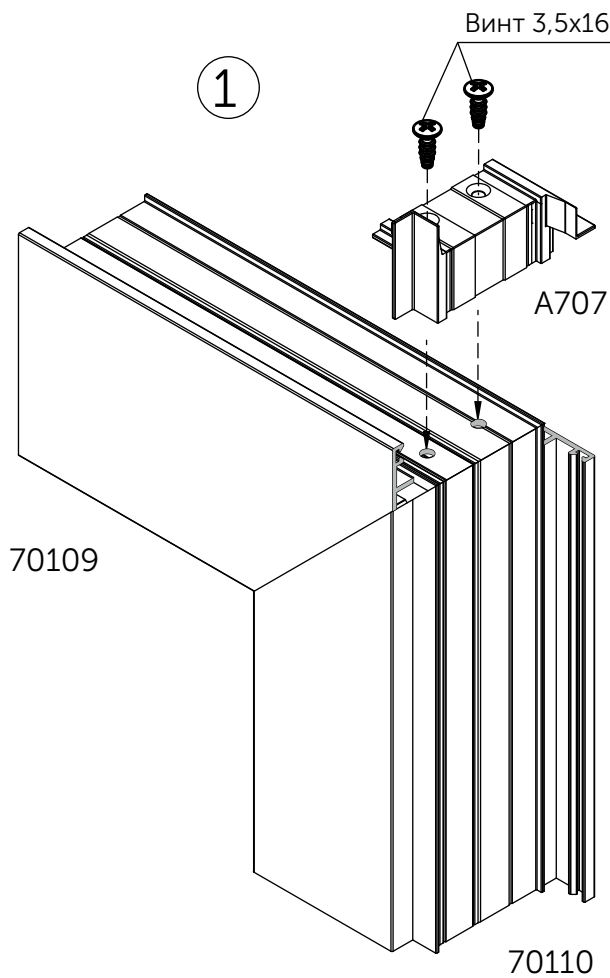
Для дверей (основного исполнения)
типа: IV (левая створка)



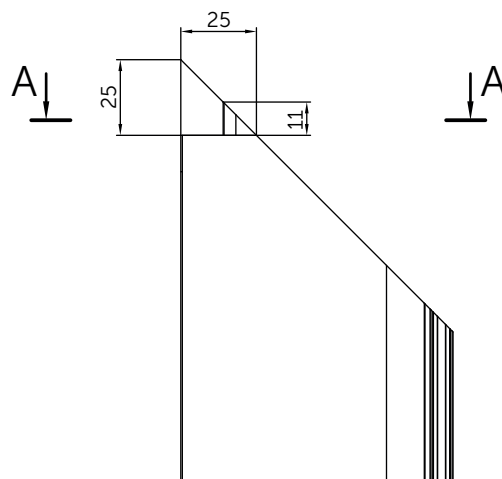
Сборка углов дверной створки 70109 и 70110 с использованием A627, A629, A630. Установка заглушки A707 (A707-01).



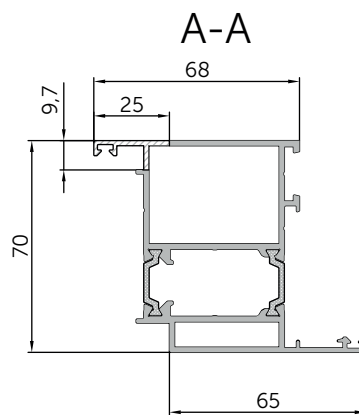
Сборка углов дверной створки 70109 и 70110 с использованием А627, А629, А630.
Установка заглушки А707 (А707-01).



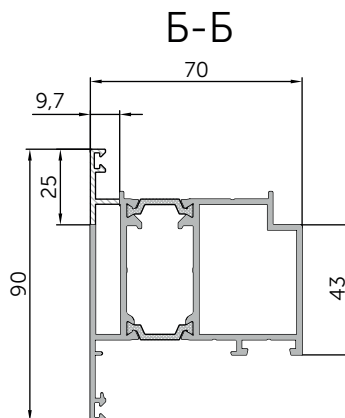
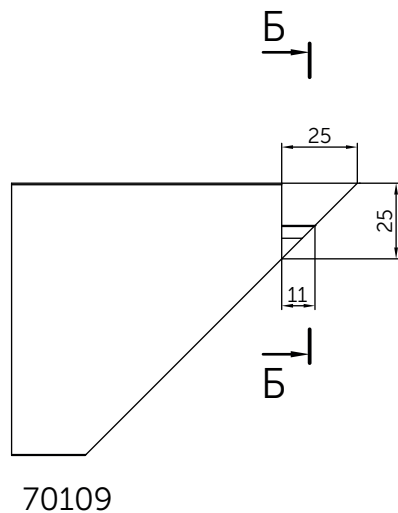
Обработка профиля 70110



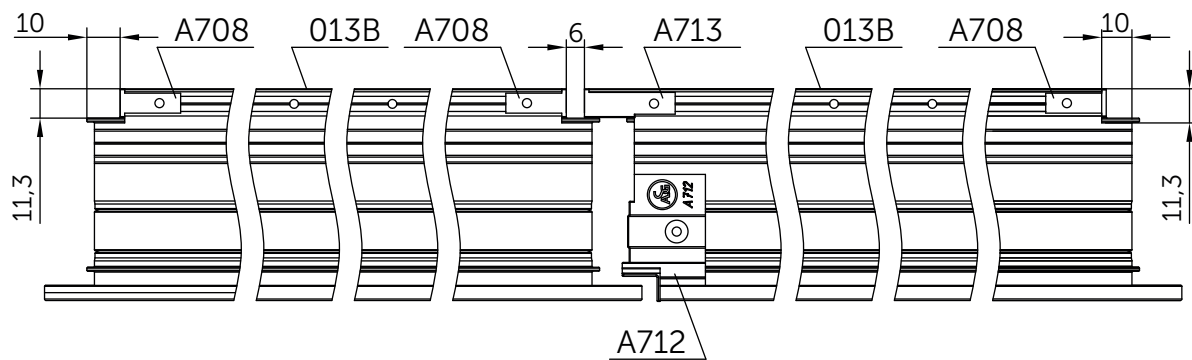
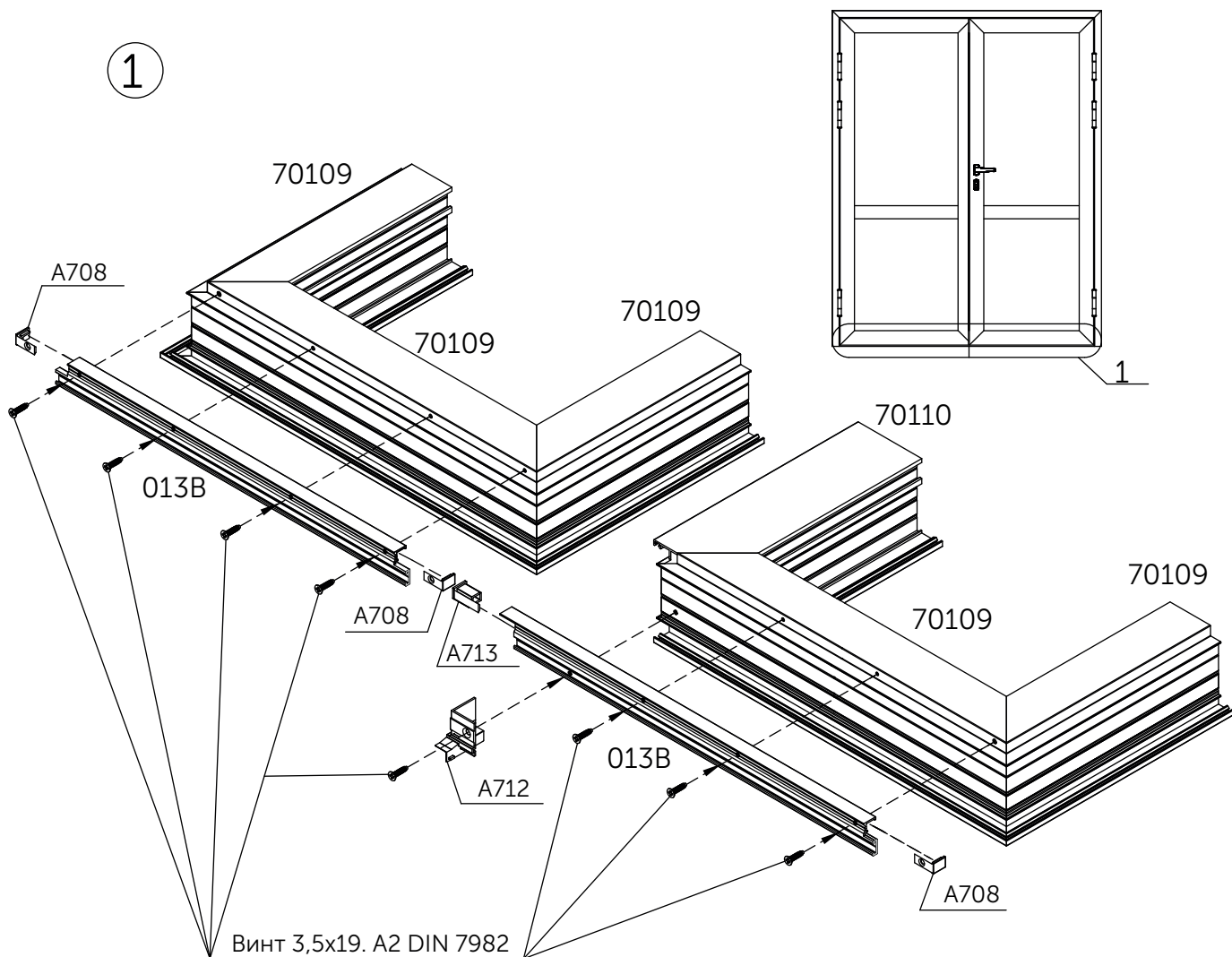
70110



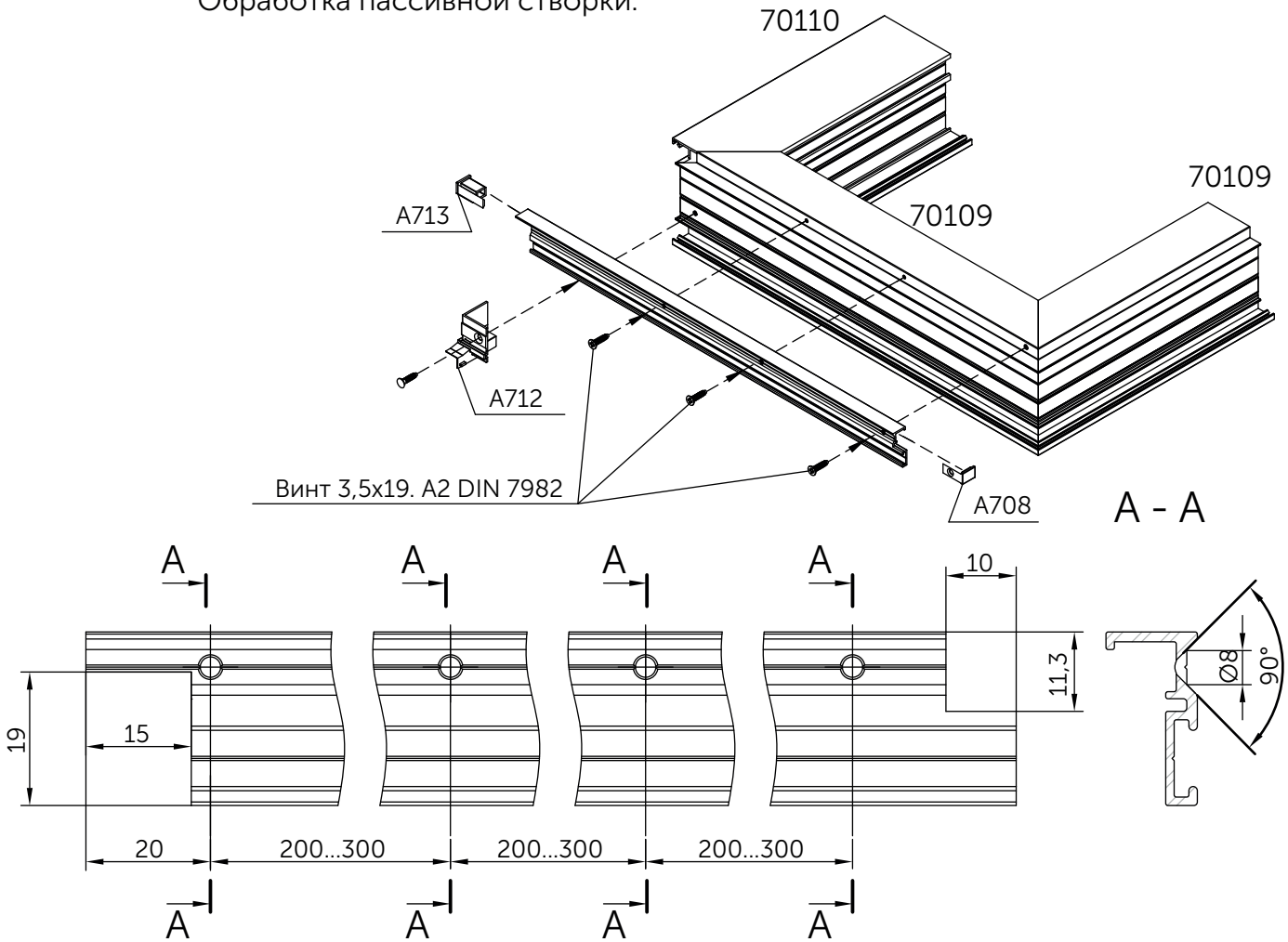
Обработка профиля 70109



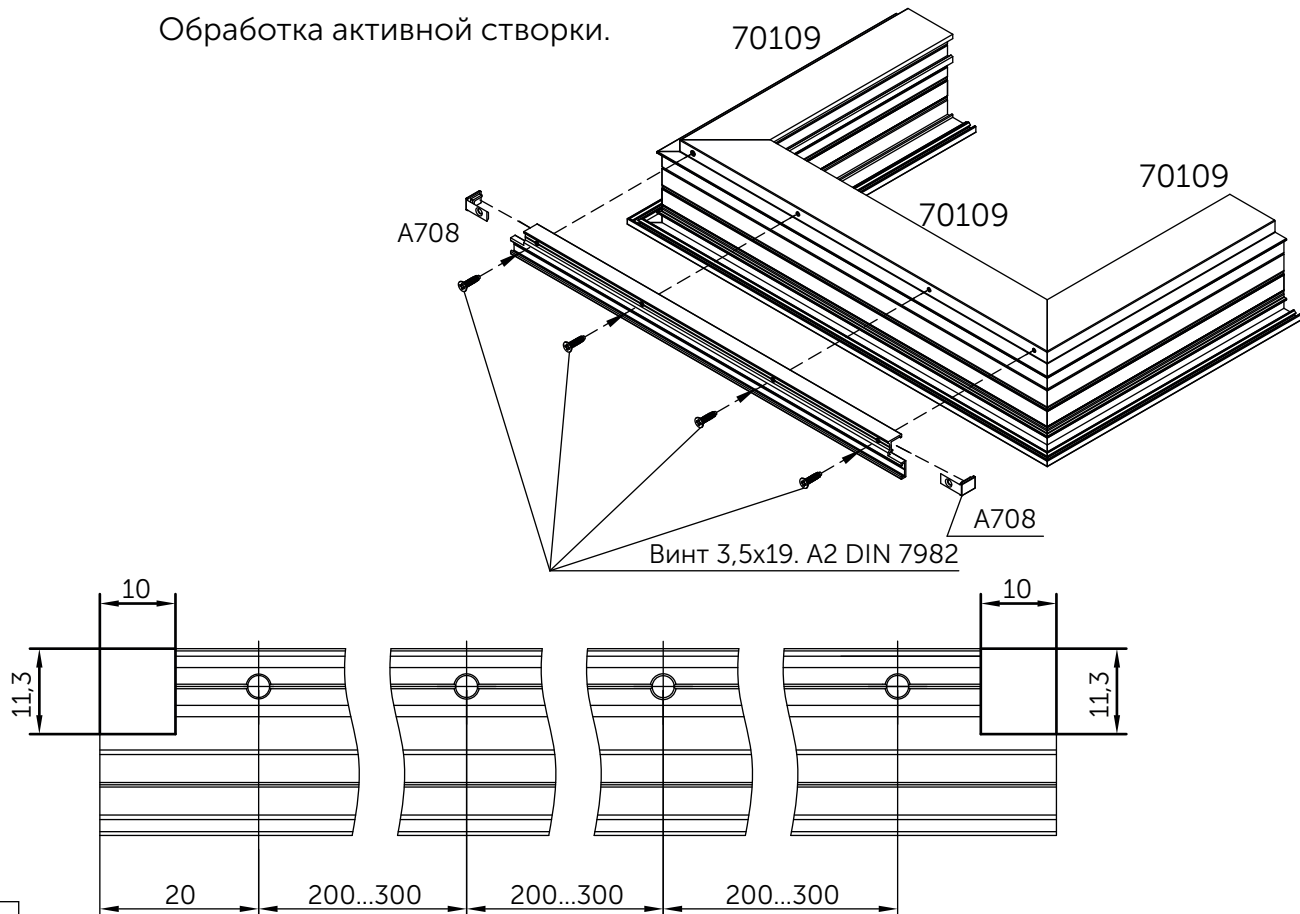
Установка профиля 013В на цоколь створки двери из профилей 70109 и 70110.
Обработка профиля 013В.



Обработка пассивной створки.

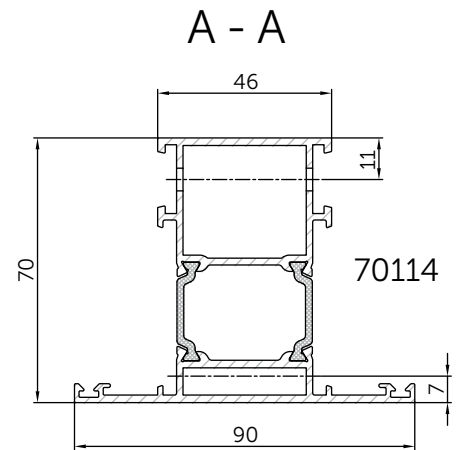
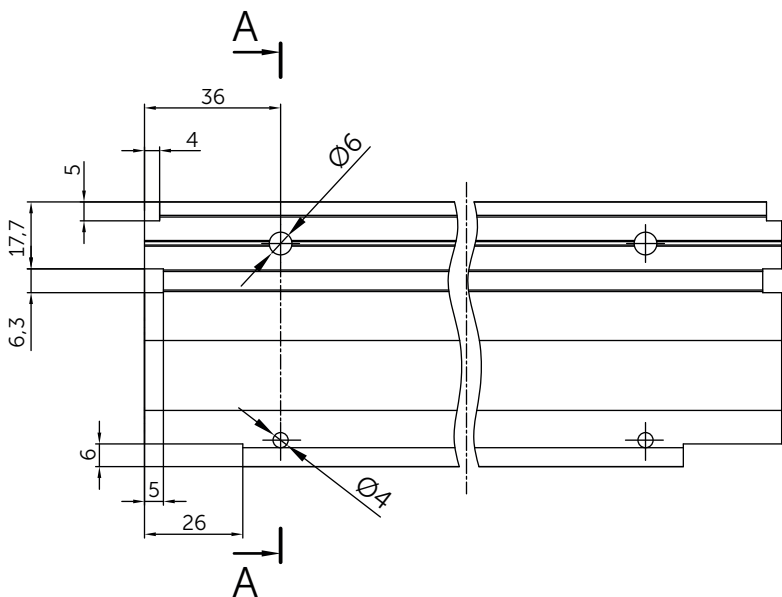
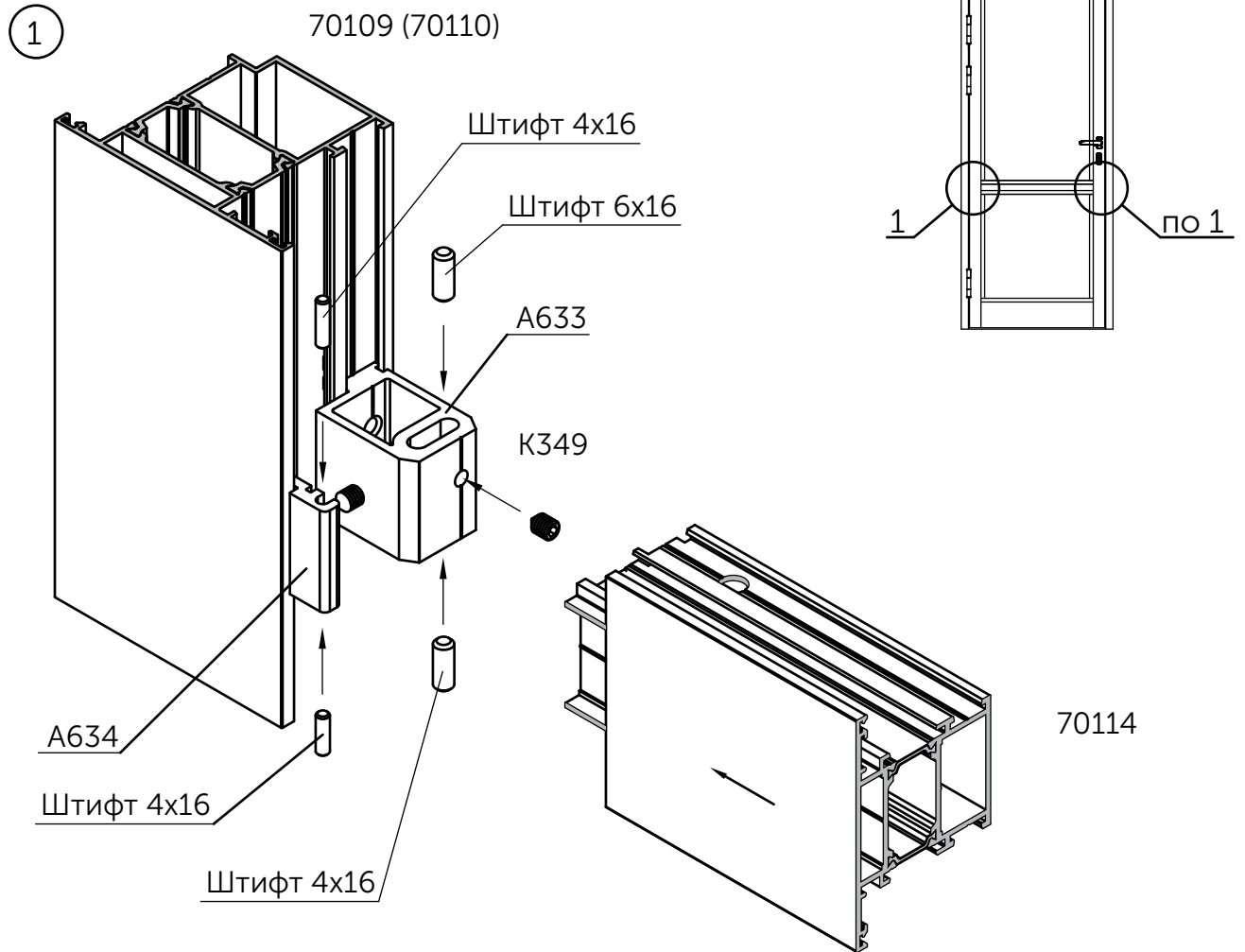


Обработка активной створки.



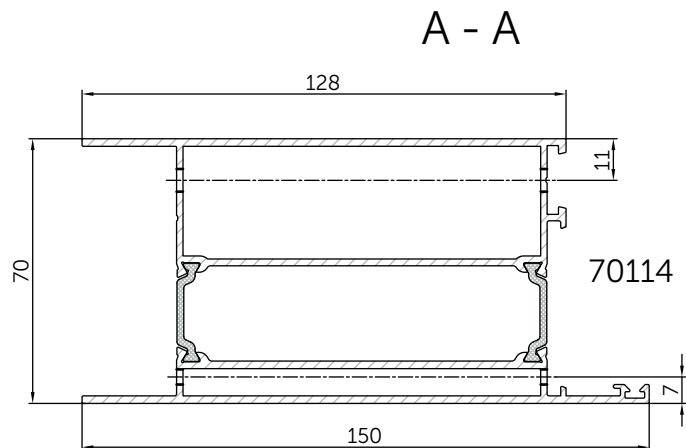
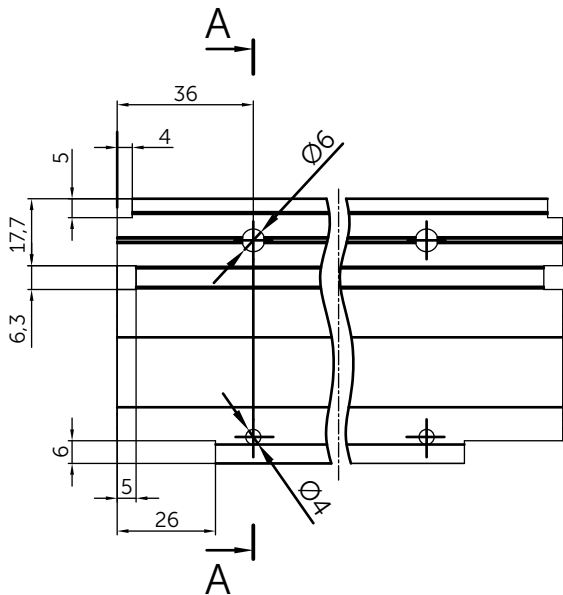
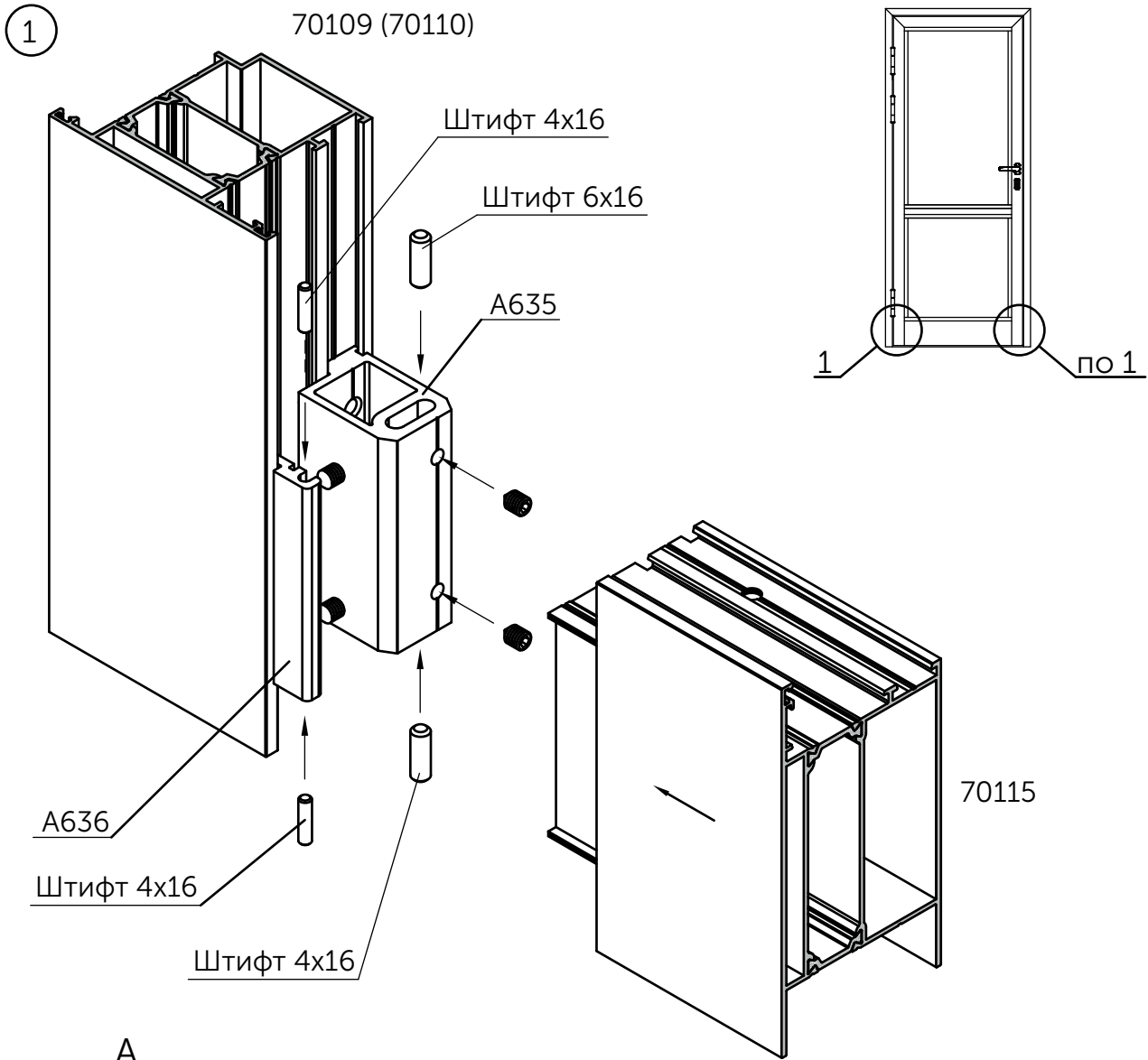
Установка сухарей А633, А634 для Т-образного соединения профилей
дверного полотна.

Обработка профиля 70114 под установку сухарей А633, А634

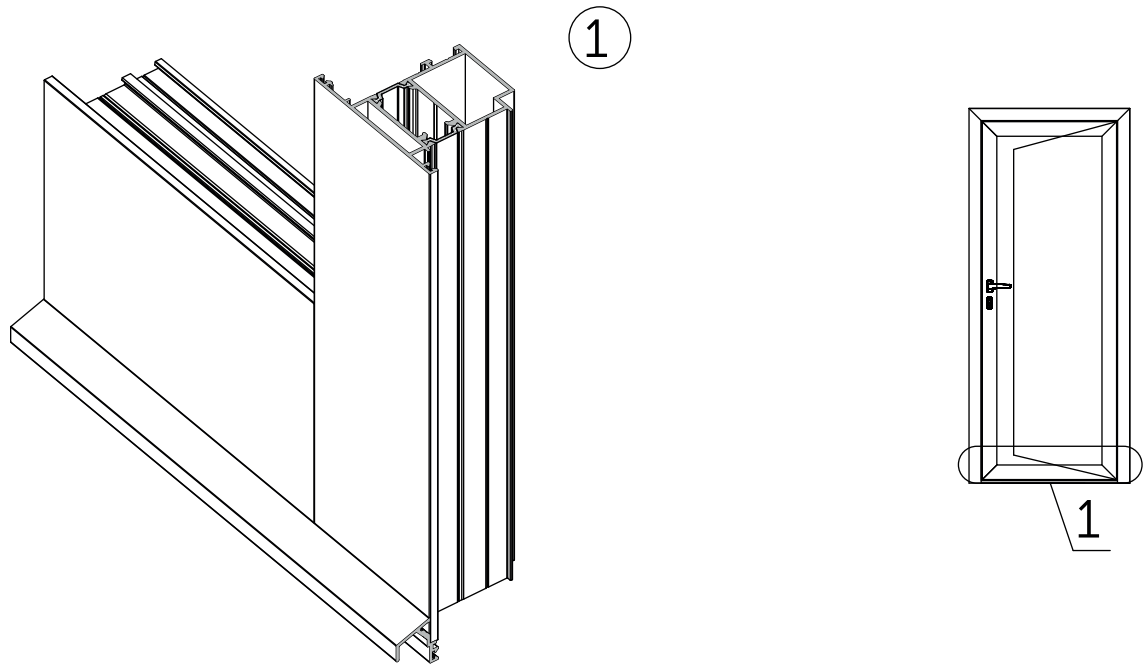


Установка сухарей А635, А636 для Т-образного соединения профилей
дверного полотна.

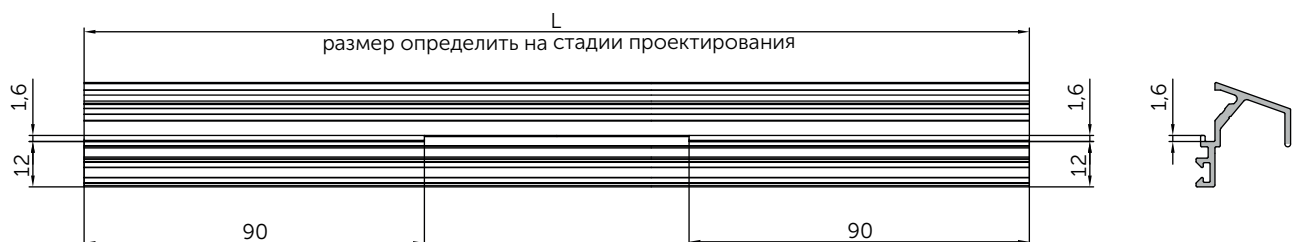
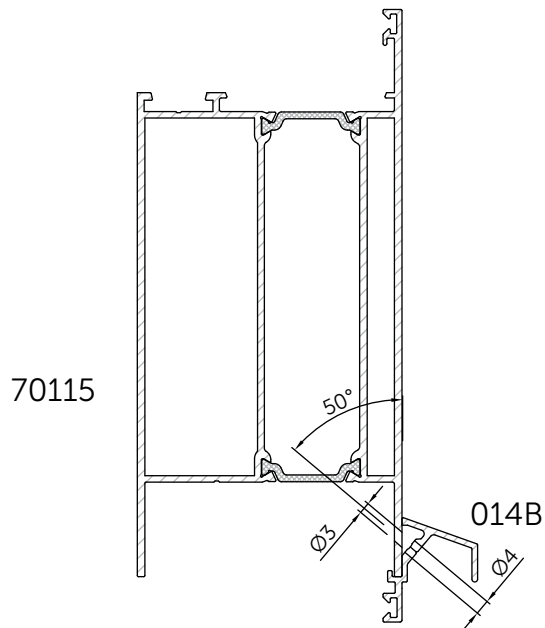
Обработка профиля 70115 под установку сухарей А635, А636

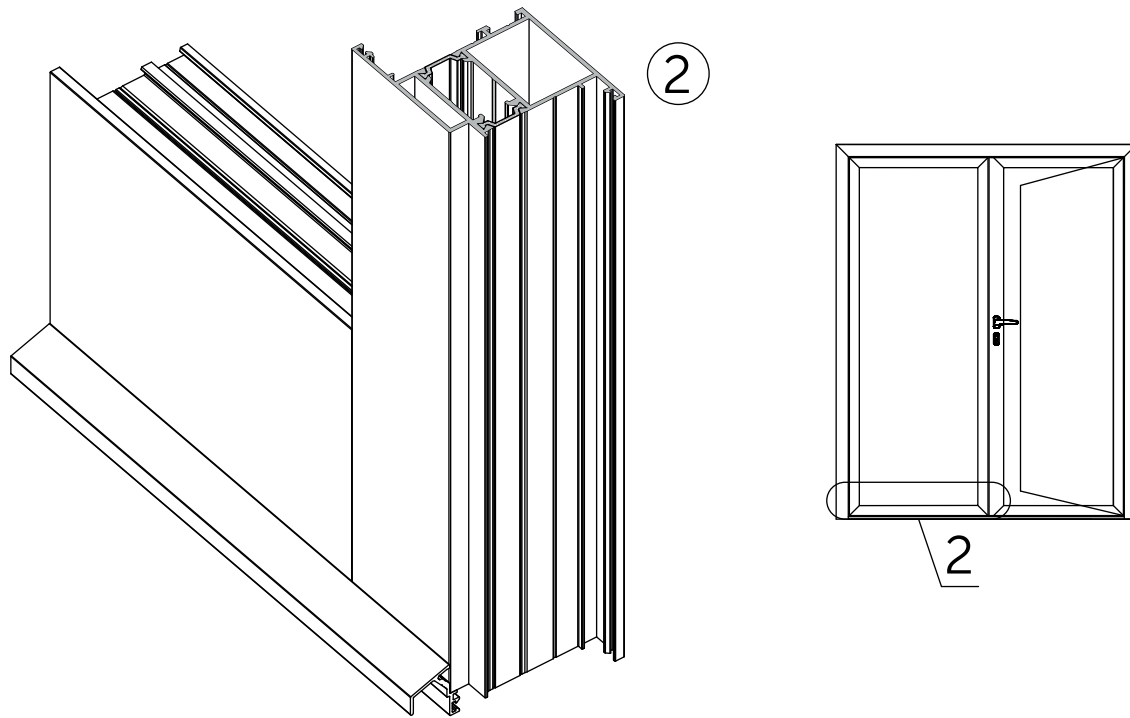


Установка отлива 014В на дверную створку.

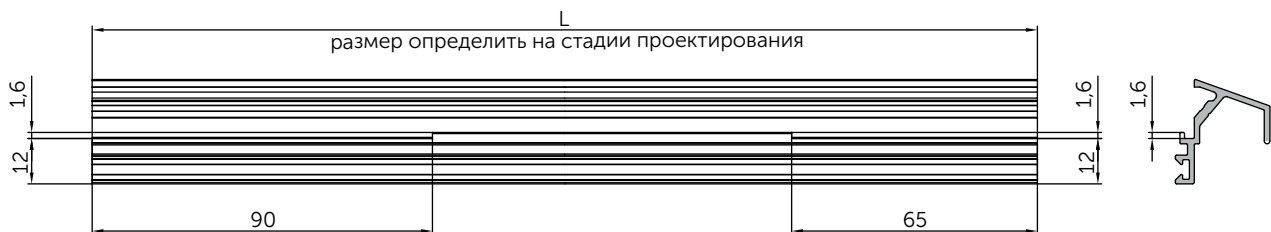
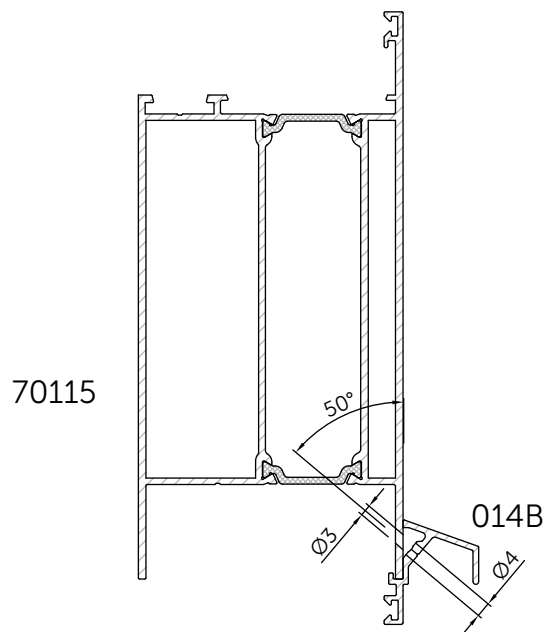


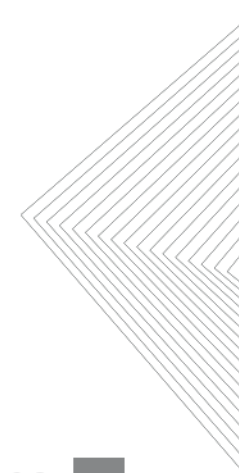
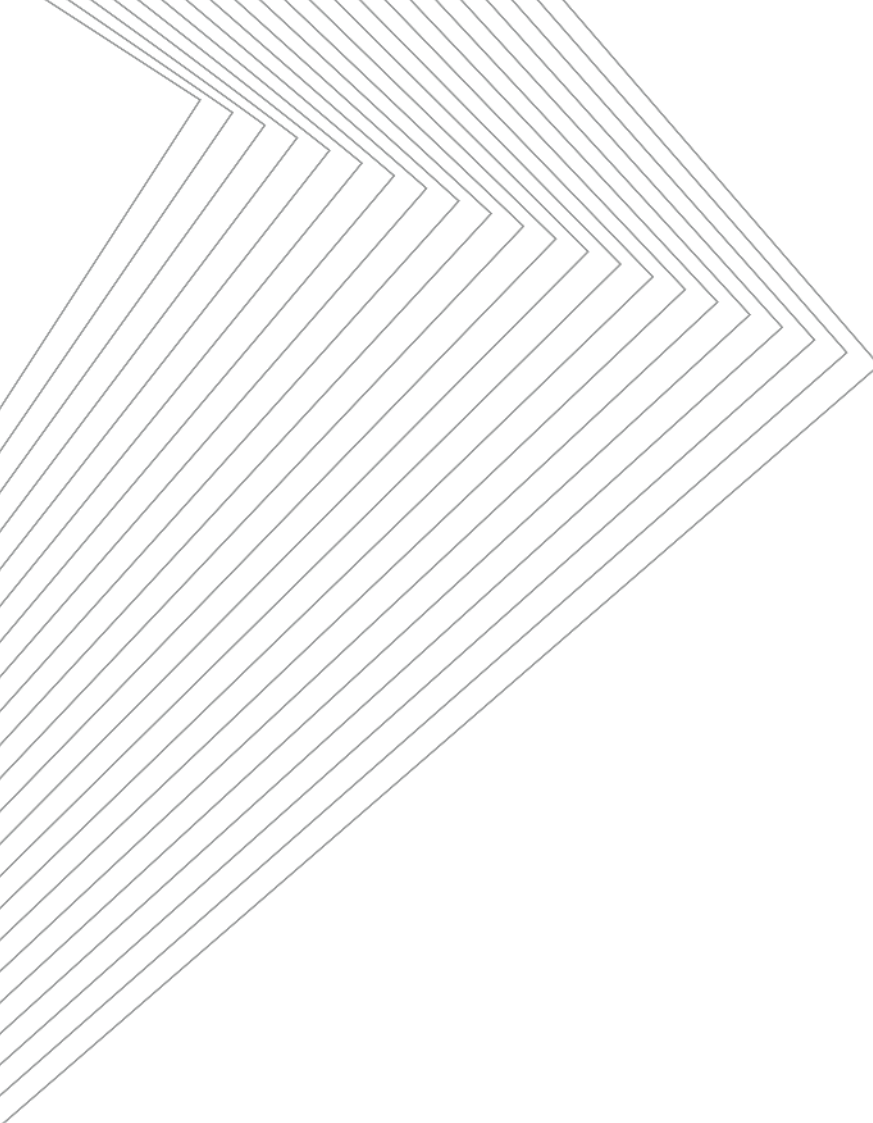
Отверстия под крепление профиля 014В






Отверстия под крепление профиля 014В





249092, Калужская область, Малоярославец, Мирная, 3

agrisovgaz.ru 

8 800 302-10-35